

市民総合小学生大会

《大会参加にあたって》

I. 大会参加者に関する留意事項

- (1) 体育館の開館は、8：30からとします。
選手は、北側入口から入場します。そのまま北側階段を使用してください。
- (2) 体育館への入場の順番は、理事・大会役員・準備を行うクラブチーム(板付ジュニア)
→クラブチームとします。
- (3) 健康状態確認シートの提出は不要とします。
- (4) マスクの着用は各自の判断とします。
- (5) コートへの入退場は、それぞれ指定された時間に、速やかにコートに集合する。
- (6) ラケット、タオル等の用具の貸し借りはしない。
- (7) 汗をコート内やコートサイドに投げない。
- (8) シューズの裏を手で拭かない。
- (9) 意識的に試合中の声出しはしない。
- (10) 大会プログラムは、大会本部では準備いたしません。HPより各自で印刷し、試合当日お持ちください。

II. 大会応援(コーチ・審判・保護者)に関する留意事項

- (1) 選手の送迎は、北側駐車場のみとします。(短時間であれば駐車料金は発生しません)
(セブンイレブン側の駐車場での送迎は厳禁とします。)
- (2) 体育館の開館は、8：30からとします。
- (3) 健康状態確認シートの提出は不要とします。
- (4) マスクの着用は各自の判断とします。
- (5) コーチング席を設けます。各コートコーチは1名とします。

第37回(令和5年度)市民総合スポーツ大会
少年スポーツ団体交流大会小学生バドミントン競技



日時 : 令和5年5月14日(日)
会場 : 福岡市総合体育館
主催 : 福岡市、福岡市教育委員会、(公財)福岡市スポーツ協会
NPO法人福岡市レクリエーション協会
福岡市スポーツ推進委員協議会
福岡市障がい者スポーツ協会、各区体育振興会
協賛 : 株式会社ゴーセン 新日本製薬株式会社
主管 : 市民総合スポーツ大会実行委員会
福岡市バドミントン協会

◆ 大会役員

名誉会長	辰市 祐昭
名誉顧問	秋山 晴一
大会会長	緒方 蓉子
大会副会長	佐竹 養一
大会副会長	古川 英昭
大会副会長	本石 幸一
大会委員長	原田 孝敏
大会副委員長	二村 公
大会委員	木下 一郎

◆ 競技役員

レフェリー	二村 公
総務部長	梅田 眞澄
競技部長	加藤 信
審判部長	寺岡 寿博
総務副部長	豊田みどり
競技副部長	田中 恵子
審判副部長	永松 立子

◆ 競技委員

安部 瑞穂 川崎 浩 川逮まち子 高武 直美 坂口 輝敬 坂口 博恵
田中 晴美 西田 百合 波多江貞弘 花本 健也 彌永 高則 柳田 吉朗
山浦さやか 徳岡 翔 脇坂 真

◆ 主 管

福岡市バドミントン協会

競技上の注意

- (1) 本日の試合は、令和5年度（公財）日本バドミントン協会競技規則、同大会運営規程、及び同公認審判員規程により行います。
- (2) 得点についてはダブルス・シングルス21×1ゲームにて行います。（延長なし）
11点でチェンジエンドを行ってください。
- (3) 進行については、1コートから12コートで横進行にて行います。
- (4) 審判については、各コートジュニアクラブに担当していただきます。
担当コートは、タイムテーブルに記載しておりますのでご確認ください。
- (5) パート内順位の決定について
 - ①勝ち数
 - ②得失点
 - ③対戦者の勝者
- (6) 連続試合の場合のインターバルは、10分とします。
- (7) ごみ、貴重品の管理は各自でお願いします。

	1コート	2コート	3コート	4コート	5コート	6コート	7コート	8コート	9コート	10コート	11コート	12コート
12:45 対戦者	6GS-4-2 田浦心結 (三宅ジュニア)	6GS-5-2 左藤唯愛 (ステラキッズ)	6GS-6-2 小浦ひなた (三宅ジュニア)	6GS-7-2 大塚夢希心 (サゼンジュニア)	6GS-8-2 山本菜菜 (百道ジュニア)	6GS-9-2 穴見莉子 (大池ジュニア)	5GS-1-2 土井ゆりか (サゼンジュニア)	5GS-2-2 中尾舞衣 (香住ヶ丘ジュニア)	5GS-3-2 荒木ゆず (サゼンジュニア)	5GS-4-2 小原唯楓 (板付ジュニア)	5GS-5-2 高橋羽生 (香住ヶ丘ジュニア)	5GS-6-2 藤野紗里衣 (板付ジュニア)
	佐野風香 (Sesak. jr)	高永莉歩 (板付ジュニア)	浦川彩那 (ステラキッズ)	田村実希 (大池ジュニア)	山下心奈 (板付ジュニア)	新盛楓夏 (サゼンジュニア)	谷村美咲 (板付ジュニア)	山本楓怜 (香陵BC)	藤田心音 (ステラキッズ)	池田向日葵 (JBC福岡)	出口芽依 (ラフォーレジュニア)	中村美月 (ラフォーレジュニア)
13:00 対戦者	5GS-7-2 浅田花暖 (板付ジュニア)	5GS-8-3 野村怜美結 (ステラキッズ)	5GS-8-4 野澤弥来 (大池ジュニア)	3BS-1-2 福田潤之輔 (大池ジュニア)	3BS-2-2 尼崎絢太 (香陵BC)	3BS-3-2 上野智暉 (JBC福岡)	3BS-4-2 古賀礼 (能古賀クラブ)	3BS-5-3 山近悠晴 (大池ジュニア)	3BS-5-4 大竹彰 (能古ジュニア)	3BS-6-3 志佐歩夢 (サゼンジュニア)	3BS-6-4 岩永啓佑 (板付ジュニア)	4GS-1-2 古谷柚希 (香陵BC)
	水津紬希 (百道ジュニア)	宮本唯華 (板付ジュニア)	田代由奈 (香住ヶ丘ジュニア)	橋本惺来 (HyNEXT)	河東悠 (大池ジュニア)	梁恵翔 (大池ジュニア)	竹内悠真 (三宅ジュニア)	藤田啓嗣 (三宅ジュニア)	成清響 (ステラキッズ)	永田寛樹 (能古ジュニア)	裏篤人 (百道ジュニア)	石橋琉衣 (ステラキッズ)
13:15 対戦者	4GS-2-2 松本彩花 (香陵BC)	4GS-3-2 中山心晴 (三宅ジュニア)	4GS-4-2 楠元愛海 (香住ヶ丘ジュニア)	4GS-5-2 小島咲希 (香住ヶ丘ジュニア)	4GS-6-2 末吉彩 (ステラキッズ)	4GS-7-2 河村愛里 (香住ヶ丘ジュニア)	6BS-1-2 坂田夢志 (JBC福岡)	6BS-2-2 原玲央 (ステラキッズ)	6BS-3-2 杉本一真 (Sesak. jr)	6BS-4-3 宗哲平 (香住ヶ丘ジュニア)	6BS-4-4 内田寛大 (板付ジュニア)	6BS-5-3 坪根健太 (ステラキッズ)
	中野紗羽 (ステラキッズ)	田代まりあ (大池ジュニア)	郭竹欣 (ステラキッズ)	菊谷愛莉 (Sesak. jr)	松岡果歩 (ラフォーレジュニア)	石橋和紗 (ステラキッズ)	吉野公登 (百道ジュニア)	松村陽真 (能古ジュニア)	浦上蒼 (板付ジュニア)	北野颯維斗 (能古ジュニア)	上岡大晃 (ステラキッズ)	秋吉央晴 (板付ジュニア)
13:30 対戦者	6BS-5-4 細江奏翔 (百道ジュニア)	3GS-1-2 今木里咲 (サゼンジュニア)	3GS-2-2 池田愛美 (百道ジュニア)	3GS-3-2 甲斐莉々羽 (大池ジュニア)	3GS-4-3 今木結衣 (サゼンジュニア)	3GS-4-4 江藤杏 (板付ジュニア)	3GS-5-3 福元一寧 (サゼンジュニア)	3GS-5-4 築地凜華 (三宅ジュニア)	4BS-1-2 尼崎大翔 (香陵BC)	4BS-2-2 郭竹瑞 (ステラキッズ)	4BS-3-3 梁尋理 (大池ジュニア)	4BS-3-4 澤田奏介 (板付ジュニア)
	寺下秀龍 (香陵BC)	晃羽菜 (JBC福岡)	廣嶋咲那 (サゼンジュニア)	山下愛菜 (サゼンジュニア)	溝口凜 (サゼンジュニア)	山口湊 (三宅ジュニア)	朴萌恵 (大池ジュニア)	柳田帆乃香 (板付ジュニア)	河原田稜介 (ステラキッズ)	青木虎ノ介 (ラフォーレジュニア)	川西翔大 (百道ジュニア)	和田伍生 (JBC福岡)
13:45 対戦者	4BS-4-3 松岡樹 (大池ジュニア)	4BS-4-4 北島恵太 (板付ジュニア)	5BS-1-2 上野央暉 (JBC福岡)	5BS-2-2 原口托人 (百道ジュニア)	6GS-1-3 神谷果歩 (ステラキッズ)	6GS-2-3 松藤咲花 (大池ジュニア)	6GS-3-3 坂口佳世 (サゼンジュニア)	6GS-4-3 衛藤結奏 (サゼンジュニア)	6GS-5-3 橋本雛来 (HyNEXT)	6GS-6-3 緒方明岬 (ラフォーレジュニア)	6GS-7-3 白木志織 (板付ジュニア)	6GS-8-3 成清美羽 (ステラキッズ)
	仲田智哉 (JBC福岡)	佐藤海臣 (ステラキッズ)	帆足奏人 (大池ジュニア)	永田湊斗 (能古ジュニア)	堀江梨紗子 (香住ヶ丘ジュニア)	北川真地 (Sesak. jr)	菊谷紗那 (Sesak. jr)	佐野風香 (Sesak. jr)	高永莉歩 (板付ジュニア)	浦川彩那 (ステラキッズ)	田村実希 (大池ジュニア)	山下心奈 (板付ジュニア)
14:00 対戦者	6GS-9-3 山下和奏 (Sesak. jr)	5GS-1-3 佐藤朋美 (能古ジュニア)	5GS-2-3 柳田莉乃愛 (板付ジュニア)	5GS-3-3 玉野葵 (香住ヶ丘ジュニア)	5GS-4-3 花田朝子 (百道ジュニア)	5GS-5-3 辻桜羽 (サゼンジュニア)	5GS-6-3 出井心春 (Sesak. jr)	5GS-7-3 岩崎茉凜 (香陵BC)	5GS-8-5 野村怜美結 (ステラキッズ)	5GS-8-6 野澤弥来 (大池ジュニア)	3BS-1-3 藤野想生 (香住ヶ丘ジュニア)	3BS-2-3 志佐駿輔 (三宅ジュニア)
	新盛楓夏 (サゼンジュニア)	谷村美咲 (板付ジュニア)	山本楓怜 (香陵BC)	藤田心音 (ステラキッズ)	池田向日葵 (JBC福岡)	出口芽依 (ラフォーレジュニア)	中村美月 (ラフォーレジュニア)	水津紬希 (百道ジュニア)	田代由奈 (香住ヶ丘ジュニア)	宮本唯華 (板付ジュニア)	橋本惺来 (HyNEXT)	河東悠 (大池ジュニア)
14:15 対戦者	3BS-3-3 坪根康太 (ステラキッズ)	3BS-4-3 荒木舜 (サゼンジュニア)	3BS-5-5 山近悠晴 (大池ジュニア)	3BS-5-6 大竹彰 (能古ジュニア)	3BS-6-5 志佐歩夢 (サゼンジュニア)	3BS-6-6 岩永啓佑 (板付ジュニア)	4GS-1-3 大塚香織心 (サゼンジュニア)	4GS-2-3 藤永美咲 (三宅ジュニア)	4GS-3-3 成清結羽 (ステラキッズ)	4GS-4-3 伊藤夏佳 (百道ジュニア)	4GS-5-3 甲斐愛奏羽 (大池ジュニア)	4GS-6-3 伊藤杏 (Sesak. jr)
	梁恵翔 (大池ジュニア)	竹内悠真 (三宅ジュニア)	成清響 (ステラキッズ)	藤田啓嗣 (三宅ジュニア)	裏篤人 (百道ジュニア)	永田寛樹 (能古ジュニア)	石橋琉衣 (ステラキッズ)	中野紗羽 (ステラキッズ)	田代まりあ (大池ジュニア)	郭竹欣 (ステラキッズ)	菊谷愛莉 (Sesak. jr)	松岡果歩 (ラフォーレジュニア)
14:30 対戦者	4GS-7-3 入江悠那 (板付ジュニア)	6BS-1-3 松島悠椰 (サゼンジュニア)	6BS-2-3 酒井唯人 (サゼンジュニア)	6BS-3-3 結城泰大 (百道ジュニア)	6BS-4-5 宗哲平 (香住ヶ丘ジュニア)	6BS-4-6 内田寛大 (板付ジュニア)	6BS-5-5 坪根健太 (ステラキッズ)	6BS-5-6 細江奏翔 (百道ジュニア)	3GS-1-3 高橋叡美 (香住ヶ丘ジュニア)	3GS-2-3 衛藤未葉 (サゼンジュニア)	3GS-3-3 玉野楓 (香住ヶ丘ジュニア)	3GS-4-5 今木結衣 (サゼンジュニア)
	石橋和紗 (ステラキッズ)	吉野公登 (百道ジュニア)	松村陽真 (能古ジュニア)	浦上蒼 (板付ジュニア)	上岡大晃 (ステラキッズ)	北野颯維斗 (能古ジュニア)	寺下秀龍 (香陵BC)	秋吉央晴 (板付ジュニア)	晃羽菜 (JBC福岡)	廣嶋咲那 (サゼンジュニア)	山下愛菜 (サゼンジュニア)	山口湊 (三宅ジュニア)
14:45 対戦者	3GS-4-6 江藤杏 (板付ジュニア)	3GS-5-5 福元一寧 (サゼンジュニア)	3GS-5-6 築地凜華 (三宅ジュニア)	4BS-1-3 鶴田昊 (サゼンジュニア)	4BS-2-3 松島奏太 (サゼンジュニア)	4BS-3-5 梁尋理 (大池ジュニア)	4BS-3-6 澤田奏介 (板付ジュニア)	4BS-4-5 松岡樹 (大池ジュニア)	4BS-4-6 北島恵太 (板付ジュニア)	5BS-1-3 山崎巧 (ステラキッズ)	5BS-2-3 山田陽太 (大池ジュニア)	6GS-1
	溝口凜 (サゼンジュニア)	柳田帆乃香 (板付ジュニア)	朴萌恵 (大池ジュニア)	河原田稜介 (ステラキッズ)	青木虎ノ介 (ラフォーレジュニア)	和田伍生 (JBC福岡)	川西翔大 (百道ジュニア)	佐藤海臣 (ステラキッズ)	仲田智哉 (JBC福岡)	帆足奏人 (大池ジュニア)	永田湊斗 (能古ジュニア)	
15:00 対戦者	5GS-1	5GS-2	5GS-3	5GS-4	3BS-1	3BS-2	4GS-1	4GS-2	4GS-3	6BS-1	3GS-1	4BS-1
15:15 対戦者	4BS-2	5BS-決勝	6GS-2	6GS-3	6GS-4	6GS-5	5GS-5	5GS-6	3BS-3	3BS-4	4GS-4	4GS-5
15:30 対戦者	6BS-2	6BS-3	3GS-2	3GS-3	4BS-決勝	4BS-三決	6GS-6	6GS-7	5GS-決勝	5GS-三決	3BS-決勝	3BS-三決
15:45 対戦者	4GS-決勝	4GS-三決	6BS-決勝	6BS-三決	3GS-決勝	3GS-三決	6GS-決勝	6GS-三決				

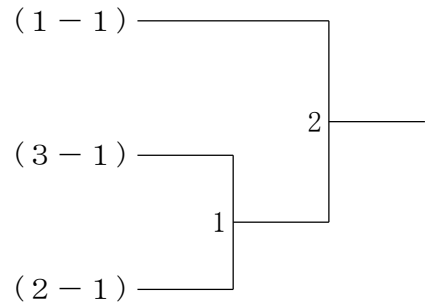
令和5年度（第37回）市民総合スポーツ大会・少年スポーツ団体交流大会小学生バドミントン競技
令和5年5月14日 総合体育館

男子4年生以下ダブルス 1ブロック	鶴松	田島	尼崎	河崎	東田	勝敗	順位
鶴田 昊 松島 奏太 (せせんじジュニア)			1	3			
尼崎 大翔 尼崎 絢太 (香陵BC)	1			2			
河東 悠 福田 潤之輔 (大池ジュニア)	3	2					

男子4年生以下ダブルス 2ブロック	梁松岡	河原田郭	志竹	佐内	荒志	木佐	勝敗	順位
梁 尋理 松岡 樹 (大池ジュニア)		1	3	5				
河原田 稜介 郭 竹瑞 (ステラキッズ)	1		6	4				
志佐 駿輔 竹内 悠真 (三宅ジュニア)	3	6		2				
荒木 舜 志佐 歩夢 (せせんじジュニア)	5	4	2					

男子4年生以下ダブルス 3ブロック	佐坪	藤根	青川	木西	澤北	田島	山近	勝敗	順位
佐藤 海臣 坪根 康太 (ステラキッズ)			1	3	5				
青木 虎之介 (ラブオール) 川西 翔大 (百道ジュニア)	1			6	4				
澤田 奏介 (板付ジュニア) 北島 恵太	3	6			2				
山近 悠晴 梁 恵翔 (大池ジュニア)	5	4	2						

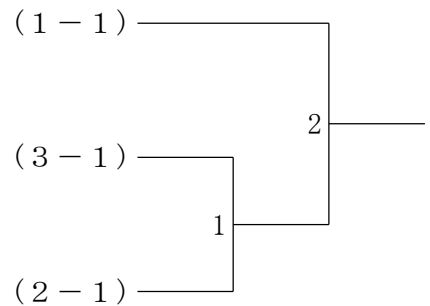
男子4年生以下ダブルス 決勝トーナメント



男子6年生以下ダブルス 1ブロック	松酒	島井	吉細	野江	杉本一真 内田寛大	勝敗	順位
松島 悠椰 酒井 唯人 (せせんじジュニア)			1	3			
吉野 公登 細江 奏翔 (百道ジュニア)	1			2			
杉本一真 (Sesak. jr) 内田寛大 (板付ジュニア)	3	2					

男子6年生以下ダブルス 2ブロック	寺下宗	坂上	田野	松永	村田	勝敗	順位
寺下 秀龍 (香陵BC) 宗 哲平 (香住ヶ丘ジュニア)		1	3				
坂田 夢志 上野 央暉 (JBC福岡)	1		2				
松村 陽真 永田 湊斗 (能古ジュニア)	3	2					

男子6年生以下ダブルス 決勝トーナメント



男子6年生以下ダブルス 3ブロック	坪上	根岡	山帆	田足	浦秋	上吉	結城	勝敗	順位
坪根 健太 上岡 大晃 (ステラキッズ)			1	3	5				
山田 陽太 帆足 奏人 (大池ジュニア)	1			6	4				
浦上 蒼 秋吉 央晴 (板付ジュニア)	3	6			2				
結城 泰大 原口 托人 (百道ジュニア)	5	4	2						

令和5年度（第37回）市民総合スポーツ大会・少年スポーツ団体交流大会小学生バドミントン競技
令和5年5月14日 総合体育館

女子4年生以下ダブルス 1ブロック	成石	清橋	河小	村島	伊池	藤田	勝敗	順位
成清 結羽 石橋 和紗 (ステラキッズ)			1		3			
河村 愛里 小島 咲希 (香住ヶ丘ジュニア)	1				2			
伊藤 夏佳 池田 愛美 (百道ジュニア)	3		2					

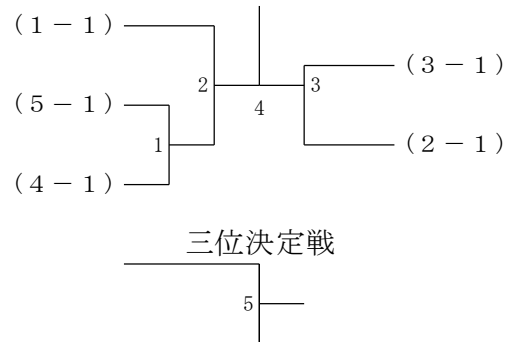
女子4年生以下ダブルス 2ブロック	藤山	永口	廣今	嶋木	入柳	江田	勝敗	順位
藤永 美咲 山 口 湊 (三宅ジュニア)			1		3			
廣嶋 咲那 今木 里咲 (せせんじジュニア)	1				2			
入江 悠那 柳田 帆乃香 (板付ジュニア)	3		2					

女子4年生以下ダブルス 3ブロック	大衛	塚藤	郭末	吉	朴甲	斐	勝敗	順位
大塚 香織心 衛藤 未葉 (せせんじジュニア)			1		3			
郭 竹 欣 末 吉 彩 (ステラキッズ)	1				2			
朴 萌 恵 甲斐 莉々羽 (大池ジュニア)	3		2					

女子4年生以下ダブルス 4ブロック	今福	木元	松古	本谷	伊藤杏	菊谷愛莉	勝敗	順位
今木 結衣 福元 一寧 (せせんじジュニア)			1		3			
松本 彩花 古谷 柚希 (香陵BC)	1				2			
伊 藤 杏 菊 谷 愛 莉 (Sesak. jr)	3		2					

女子4年生以下ダブルス 5ブロック	玉高	野橋	中石	野橋	溝山	口下	勝敗	順位
玉野 楓 高橋 叡美 (香住ヶ丘ジュニア)			1		3			
中野 紗羽 石橋 琉衣 (ステラキッズ)	1				2			
溝 口 凜 山下 愛菜 (せせんじジュニア)	3		2					

女子4年生以下ダブルス 決勝トーナメント



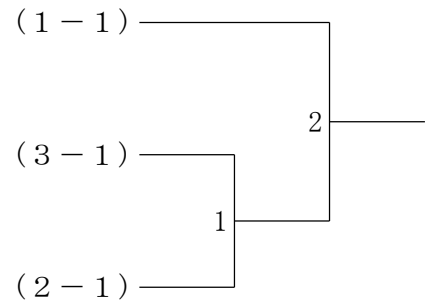
女子5年生以下ダブルス 1ブロック	野藤	村田	出中	口村	小藤	原野	勝敗	順位
野村 怜美結 藤田 心音 (ステラキッズ)			1		3			
出口 芽依 中村 美月 (ラブオールジュニア)	1				2			
小原 唯楓 藤野 紗里衣 (板付ジュニア)	3		2					

女子5年生以下ダブルス 2ブロック	玉高	野橋	野田	澤代	池水	田津	宮柳	本田	勝敗	順位
玉野 葵 高橋 羽生 (香住ヶ丘ジュニア)			1		3		5			
野澤 弥来 田代 まりあ (大池ジュニア)	1				6		4			
池田 向日葵 (JBC福岡) 水津 紬希 (百道ジュニア)	3		6				2			
宮本 唯華 柳田 莉乃愛 (板付ジュニア)	5		4		2					

令和5年度（第37回）市民総合スポーツ大会・少年スポーツ団体交流大会小学生バドミントン競技
令和5年5月14日 総合体育館

女子5年生以下ダブルス 3ブロック	佐藤朋美 出井心春	辻 荒木	浅田 谷村	田 村	岩 山	崎 本	勝敗	順位
佐藤 朋美 (能古ジュニア) 出井 心春 (Sesak, jr)		1	3	5				
辻 桜羽 (つせんじジュニア) 荒木 ゆず	1		6	4				
浅田 花暖 (板付ジュニア) 谷村 美咲	3	6		2				
岩崎 菜凛 (香陵BC) 山本 楓伶	5	4	2					

女子5年生以下ダブルス 決勝トーナメント



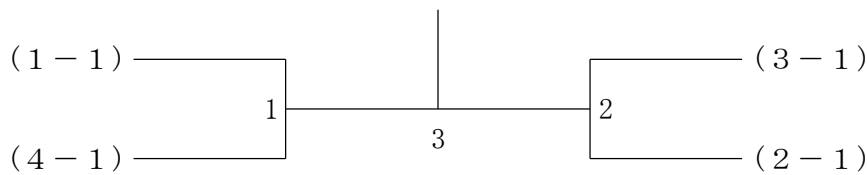
女子6年生以下ダブルス 1ブロック	成清 浦川	清川 山花	本 田	山下和奏 北川真地	勝敗	順位
成清 美羽 (ステラキッズ) 浦川 彩那		1	3			
山本 栞菜 (百道ジュニア) 花田 朝子	1		2			
山下 和奏 (Sesak, jr) 北川 真地	3	2				

女子6年生以下ダブルス 2ブロック	坂口 衛藤	小 田	浦 田	村 見	勝敗	順位
坂口 佳世 (つせんじジュニア) 衛藤 結奏		1	3			
小浦 ひなた (三宅ジュニア) 田浦 心結	1		2			
田村 実希 (大池ジュニア) 穴見 莉子	3	2				

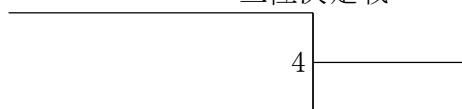
女子6年生以下ダブルス 3ブロック	橋本 緒方	原 古	山 谷	下 永	勝敗	順位
橋本 雛来 (HyNEXT) 緒方 明岬 (ラブオール)		1	3			
原 綾世 (香陵BC) 古谷 夏葵	1		2			
山下 心奈 (板付ジュニア) 岩永 真和	3	2				

女子6年生以下ダブルス 4ブロック	白 高	木 永	佐野風香 菊谷紗那	新 大	盛 塚	松 甲	藤 斐	勝敗	順位
白木 志織 (板付ジュニア) 高永 莉歩		1	3	5					
佐野 風香 (Sesak, jr) 菊谷 紗那	1		6	4					
新盛 楓夏 (つせんじジュニア) 大塚 夢希心	3	6		2					
松藤 咲花 (大池ジュニア) 甲斐 愛奏羽	5	4	2						

女子6年生以下ダブルス 決勝トーナメント



三位決定戦



令和5年度（第37回）市民総合スポーツ大会・少年スポーツ団体交流大会小学生バドミントン競技
令和5年5月14日 総合体育館

男子3年生以下シングルス 1ブロック	藤野	福田	橋本	勝敗	順位
藤野 想生 (香住ヶ丘ジュニア)	/	1	3		
福田 潤之輔 (大池ジュニア)	1	/	2		
橋本 惺来 (HyNEXT)	3	2	/		

男子3年生以下シングルス 2ブロック	志佐	尼崎	河東	勝敗	順位
志佐 駿輔 (三宅ジュニア)	/	1	3		
尼崎 絢太 (香陵BC)	1	/	2		
河東 悠 (大池ジュニア)	3	2	/		

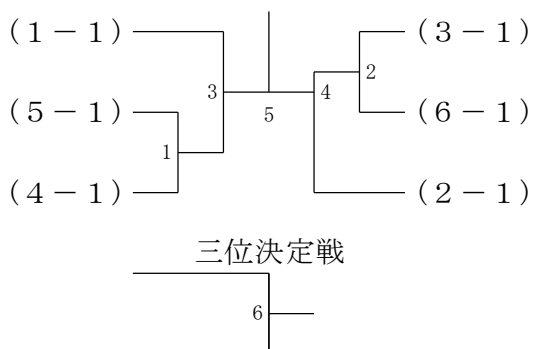
男子3年生以下シングルス 3ブロック	坪根	上野	梁	勝敗	順位
坪根 康太 (ステラキッズ)	/	1	3		
上野 智暉 (JBC福岡)	1	/	2		
梁 恵翔 (大池ジュニア)	3	2	/		

男子3年生以下シングルス 4ブロック	荒木	古賀	竹内	勝敗	順位
荒木 舜 (せせんじジュニア)	/	1	3		
古賀 礼 (能古賀クラブ)	1	/	2		
竹内 悠真 (三宅ジュニア)	3	2	/		

男子3年生以下シングルス 5ブロック	山近	大竹	藤田	成清	勝敗	順位
山近 悠晴 (大池ジュニア)	/	1	3	5		
大竹 彰 (能古ジュニア)	1	/	6	4		
藤田 啓嗣 (三宅ジュニア)	3	6	/	2		
成清 響 (ステラキッズ)	5	4	2	/		

男子3年生以下シングルス 6ブロック	志佐	岩永	永田	裏	勝敗	順位
志佐 歩夢 (せせんじジュニア)	/	1	3	5		
岩永 啓佑 (板付ジュニア)	1	/	6	4		
永田 寛樹 (能古ジュニア)	3	6	/	2		
裏 篤人 (百道ジュニア)	5	4	2	/		

男子3年生以下シングルス 決勝トーナメント



男子4年生以下シングルス 1ブロック	鶴田	尼崎	河原田	勝敗	順位
鶴田 昊 (せせんじジュニア)	/	1	3		
尼崎 大翔 (香陵BC)	1	/	2		
河原田 稜介 (ステラキッズ)	3	2	/		

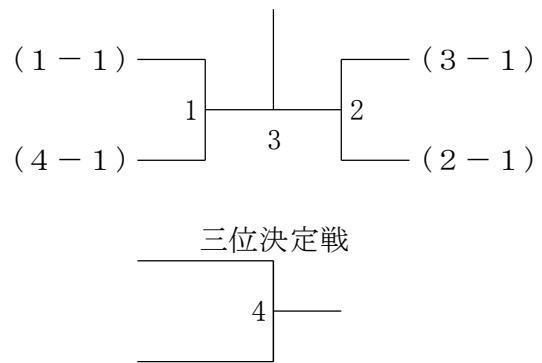
令和5年度（第37回）市民総合スポーツ大会・少年スポーツ団体交流大会小学生バドミントン競技
令和5年5月14日 総合体育館

男子4年生以下シングルス 2ブロック	松島	郭	青木	勝敗	順位
松島 奏太 (せせんじユニア)		1	3		
郭 竹瑞 (ステラキッズ)	1		2		
青木 虎ノ介 (ラブオールユニア)	3	2			

男子4年生以下シングルス 3ブロック	梁	澤田	川西	和田	勝敗	順位
梁 尋理 (大池ユニア)		1	3	5		
澤田 奏介 (板付ユニア)	1		6	4		
川西 翔大 (百道ユニア)	3	6		2		
和田 伍生 (JBC福岡)	5	4	2			

男子4年生以下シングルス 4ブロック	松岡	北島	仲田	佐藤	勝敗	順位
松岡 樹 (大池ユニア)		1	3	5		
北島 恵太 (板付ユニア)	1		6	4		
仲田 智哉 (JBC福岡)	3	6		2		
佐藤 海臣 (ステラキッズ)	5	4	2			

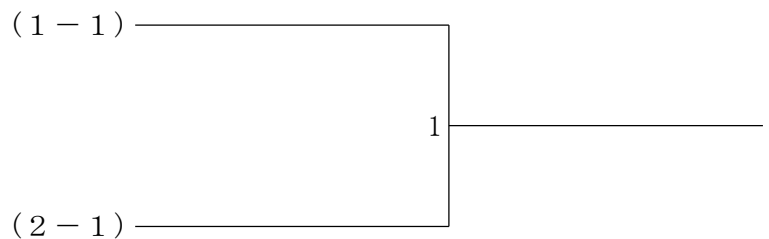
男子4年生以下シングルス 決勝トーナメント



男子5年生以下シングルス 1ブロック	山崎	上野	帆足	勝敗	順位
山崎 巧 (ステラキッズ)		1	3		
上野 央暉 (JBC福岡)	1		2		
帆足 奏人 (大池ユニア)	3	2			

男子5年生以下シングルス 2ブロック	山田	原口	永田	勝敗	順位
山田 陽太 (大池ユニア)		1	3		
原口 托人 (百道ユニア)	1		2		
永田 湊斗 (能古ユニア)	3	2			

男子5年生以下シングルス 決勝トーナメント



男子6年生以下シングルス 1ブロック	松島	坂田	吉野	勝敗	順位
松島 悠椰 (せせんジュニア)		1	3		
坂田 夢志 (JBC福岡)	1		2		
吉野 公登 (百道ジュニア)	3	2			

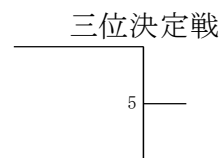
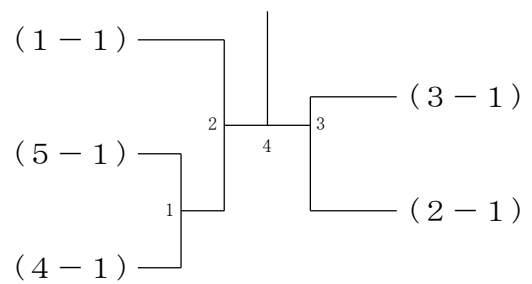
男子6年生以下シングルス 2ブロック	酒井	原	松村	勝敗	順位
酒井 唯人 (せせんジュニア)		1	3		
原 玲央 (ステラキッズ)	1		2		
松村 陽真 (能古ジュニア)	3	2			

男子6年生以下シングルス 3ブロック	結城	杉本一真	浦上	勝敗	順位
結城 泰大 (百道ジュニア)		1	3		
杉本一真 (Sesak. jr)	1		2		
浦上 蒼 (板付ジュニア)	3	2			

男子6年生以下シングルス 4ブロック	宗	内田	北野	上岡	勝敗	順位
宗 哲平 (香能カヒジュニア)		1	3	5		
内田 寛大 (板付ジュニア)	1		6	4		
北野 颯維斗 (能古ジュニア)	3	6		2		
上岡 大晃 (ステラキッズ)	5	4	2			

男子6年生以下シングルス 5ブロック	坪根	細江	秋吉	寺下	勝敗	順位
坪根 健太 (ステラキッズ)		1	3	5		
細江 奏翔 (百道ジュニア)	1		6	4		
秋吉 央晴 (板付ジュニア)	3	6		2		
寺下 秀龍 (香陵BC)	5	4	2			

男子6年生以下シングルス 決勝トーナメント



令和5年度（第37回）市民総合スポーツ大会・少年スポーツ団体交流大会小学生バドミントン競技
令和5年5月14日 総合体育館

女子3年生以下シングルス 1ブロック	高橋	今木	晃	勝敗	順位
高橋 叡美 (番付ジュニア)		1	3		
今木 里咲 (せんじジュニア)	1		2		
晃 羽菜 (JBC福岡)	3	2			

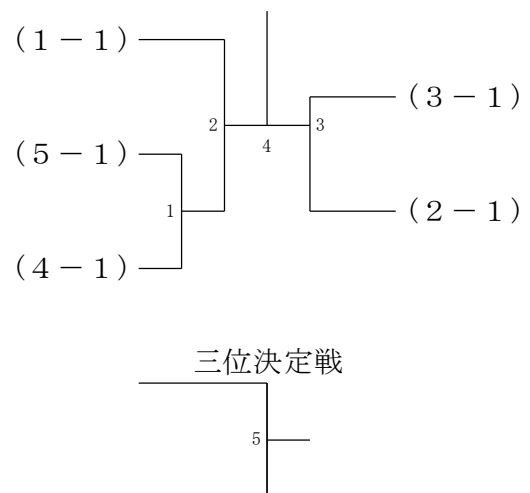
女子3年生以下シングルス 2ブロック	衛藤	池田	廣嶋	勝敗	順位
衛藤 未栞 (せんじジュニア)		1	3		
池田 愛美 (百道ジュニア)	1		2		
廣嶋 咲那 (せんじジュニア)	3	2			

女子3年生以下シングルス 3ブロック	玉野	甲斐	山下	勝敗	順位
玉野 楓 (番付ジュニア)		1	3		
甲斐 莉々羽 (大池ジュニア)	1		2		
山下 愛栞 (せんじジュニア)	3	2			

女子3年生以下シングルス 4ブロック	今木	江藤	溝口	山口	勝敗	順位
今木 結衣 (せんじジュニア)		1	3	5		
江藤 杏 (板付ジュニア)	1		6	4		
溝口 凜 (せんじジュニア)	3	6		2		
山口 湊 (三宅ジュニア)	5	4	2			

女子3年生以下シングルス 5ブロック	福元	築地	朴	柳田	勝敗	順位
福元 一寧 (せんじジュニア)		1	3	5		
築地 凜華 (三宅ジュニア)	1		6	4		
朴 萌恵 (大池ジュニア)	3	6		2		
柳田 帆乃香 (板付ジュニア)	5	4	2			

女子3年生以下シングルス 決勝トーナメント



令和5年度（第37回）市民総合スポーツ大会・少年スポーツ団体交流大会小学生バドミントン競技
令和5年5月14日 総合体育館

女子4年生以下シングルス 1ブロック	大塚	古谷	石橋	勝敗	順位
大塚 香織心 (すせんジュニア)		1	3		
古谷 柚希 (香陵BC)	1		2		
石橋 琉衣 (ステラキッズ)	3	2			

女子4年生以下シングルス 2ブロック	藤永	松本	中野	勝敗	順位
藤永 美咲 (三宅ジュニア)		1	3		
松本 彩花 (香陵BC)	1		2		
中野 紗羽 (ステラキッズ)	3	2			

女子4年生以下シングルス 3ブロック	成清	中山	田代	勝敗	順位
成清 結羽 (ステラキッズ)		1	3		
中山 心晴 (三宅ジュニア)	1		2		
田代 まりあ (大池ジュニア)	3	2			

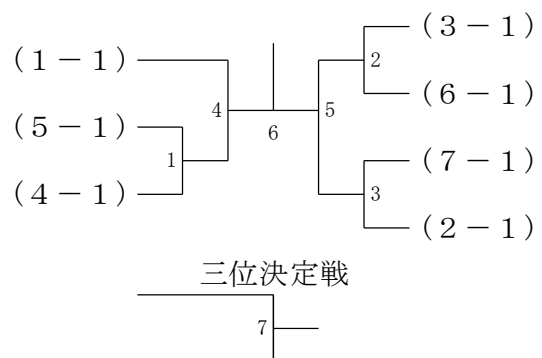
女子4年生以下シングルス 4ブロック	伊藤	楠元	郭	勝敗	順位
伊藤 夏佳 (百道ジュニア)		1	3		
楠元 愛海 (番住ヶ丘ジュニア)	1		2		
郭 竹欣 (ステラキッズ)	3	2			

女子4年生以下シングルス 5ブロック	甲斐	小島	菊谷愛莉	勝敗	順位
甲斐 愛奏羽 (大池ジュニア)		1	3		
小島 咲希 (番住ヶ丘ジュニア)	1		2		
菊谷 愛莉 (Sesak. jr)	3	2			

女子4年生以下シングルス 6ブロック	伊藤杏	末吉	松岡	勝敗	順位
伊藤 杏 (Sesak. jr)		1	3		
末吉 彩 (ステラキッズ)	1		2		
松岡 果歩 (ラブオールジュニア)	3	2			

女子4年生以下シングルス 7ブロック	入江	河村	石橋	勝敗	順位
入江 悠那 (板付ジュニア)		1	3		
河村 愛里 (番住ヶ丘ジュニア)	1		2		
石橋 和紗 (ステラキッズ)	3	2			

女子4年生以下シングルス 決勝トーナメント



令和5年度（第37回）市民総合スポーツ大会・少年スポーツ団体交流大会小学生バドミントン競技
令和5年5月14日 総合体育館

女子5年生以下シングルス 1ブロック	佐藤	土井	谷村	勝敗	順位
佐藤 朋美 (能古ジュニア)		1	3		
土井 ゆりか (すせんじジュニア)	1		2		
谷村 美咲 (板付ジュニア)	3	2			

女子5年生以下シングルス 2ブロック	柳田	中尾	山本	勝敗	順位
柳田 莉乃愛 (板付ジュニア)		1	3		
中尾 舞衣 (番ヶ丘ジュニア)	1		2		
山本 楓怜 (香陵BC)	3	2			

女子5年生以下シングルス 3ブロック	玉野	荒木	藤田	勝敗	順位
玉野 葵 (番ヶ丘ジュニア)		1	3		
荒木 ゆず (すせんじジュニア)	1		2		
藤田 心音 (ステラキッズ)	3	2			

女子5年生以下シングルス 4ブロック	花田	小原	池田	勝敗	順位
花田 朝子 (百道ジュニア)		1	3		
小原 唯楓 (板付ジュニア)	1		2		
池田 向日葵 (JBC福岡)	3	2			

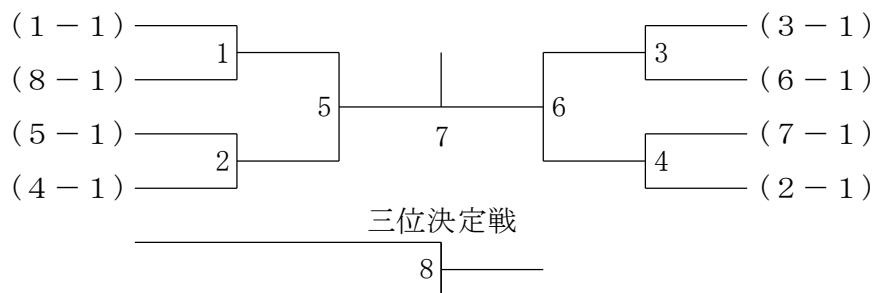
女子5年生以下シングルス 5ブロック	辻	高橋	出口	勝敗	順位
辻 桜羽 (すせんじジュニア)		1	3		
高橋 羽生 (番ヶ丘ジュニア)	1		2		
出口 芽依 (ラブオールジュニア)	3	2			

女子5年生以下シングルス 6ブロック	出井心春	藤野	中村	勝敗	順位
出井心春 (Sesak, jr)		1	3		
藤野 紗里衣 (板付ジュニア)	1		2		
中村 美月 (ラブオールジュニア)	3	2			

女子5年生以下シングルス 7ブロック	岩崎	浅田	水津	勝敗	順位
岩崎 茉凜 (香陵BC)		1	3		
浅田 花暖 (板付ジュニア)	1		2		
水津 紬希 (百道ジュニア)	3	2			

女子5年生以下シングルス 8ブロック	野村	野澤	宮本	田代	勝敗	順位
野村 怜美結 (ステラキッズ)		1	3	5		
野澤 弥来 (大池ジュニア)	1		6	4		
宮本 唯華 (板付ジュニア)	3	6		2		
田代 由奈 (番ヶ丘ジュニア)	5	4	2			

女子5年生以下シングルス 決勝トーナメント



令和5年度（第37回）市民総合スポーツ大会・少年スポーツ団体交流大会小学生バドミントン競技
令和5年5月14日 総合体育館

女子6年生以下シングルス 1ブロック	神谷	古谷	堀江	勝敗	順位
神谷 果歩 (ステラキッズ)		1	3		
古谷 夏葵 (香陵BC)	1		2		
堀江 梨紗子 (香住ヶ丘ジュニア)	3	2			

女子6年生以下シングルス 2ブロック	松藤	岩永	北川真地	勝敗	順位
松藤 咲花 (大池ジュニア)		1	3		
岩永 真和 (板付ジュニア)	1		2		
北川真地 (Sesak. jr)	3	2			

女子6年生以下シングルス 3ブロック	坂口	原	菊谷紗那	勝敗	順位
坂口 佳世 (せせんジュニア)		1	3		
原 綾世 (香陵BC)	1		2		
菊谷紗那 (Sesak. jr)	3	2			

女子6年生以下シングルス 4ブロック	衛藤	田浦	佐野風香	勝敗	順位
衛藤 結奏 (せせんジュニア)		1	3		
田浦 心結 (三宅ジュニア)	1		2		
佐野風香 (Sesak. jr)	3	2			

女子6年生以下シングルス 5ブロック	橋本	左藤	高永	勝敗	順位
橋本 雛来 (HyNEXT)		1	3		
左藤 唯愛 (ステラキッズ)	1		2		
高永 莉歩 (板付ジュニア)	3	2			

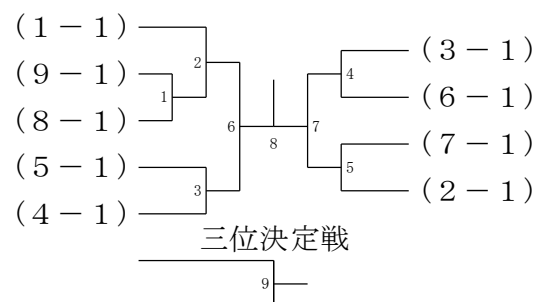
女子6年生以下シングルス 6ブロック	緒方	小浦	浦川	勝敗	順位
緒方 明岬 (ラポールジュニア)		1	3		
小浦 ひなた (三宅ジュニア)	1		2		
浦川 彩那 (ステラキッズ)	3	2			

女子6年生以下シングルス 7ブロック	白木	大塚	田村	勝敗	順位
白木 志織 (板付ジュニア)		1	3		
大塚 夢希心 (せせんジュニア)	1		2		
田村 実希 (大池ジュニア)	3	2			

女子6年生以下シングルス 8ブロック	成清	山本	山下	勝敗	順位
成清 美羽 (ステラキッズ)		1	3		
山本 栞菜 (百道ジュニア)	1		2		
山下 心奈 (板付ジュニア)	3	2			

女子6年生以下シングルス 9ブロック	山下和奏	穴見	新盛	勝敗	順位
山下和奏 (Sesak. jr)		1	3		
穴見 莉子 (大池ジュニア)	1		2		
新盛 楓夏 (せせんジュニア)	3	2			

女子6年生以下シングルス 決勝トーナメント



審判コート割当て

コート	1	2	3	4	5	6
担当クラブ	香住ヶ丘 3名	百道 3名	板付 3名	板付 2名	Sesak. Jr 2名	香陵 2名
				能古 1名	JBC福岡 1名	JBC福岡 1名

コート	7	8	9	10	11	12
担当クラブ	すせんじ 3名	すせんじ 2名	ステラキッズ 3名	ステラキッズ 2名	大池 3名	ラブオール 2名
		大池 1名		三宅 1名		三宅 1名