

# 福岡市春季市民大会(高校生・一般の部)

## 《大会参加にあたって》

### I. 大会参加者に関する留意事項

- (1) 体育への入館は、8時30分からとします。  
大会参加者は、北側入口から入場して下さい。
- (2) 健康状態確認シートの提出は不要です。
- (3) マスクの着用は、各自の判断とします。
- (4) ウォーミングアップは距離をあけておこなう。
- (5) コートへの入退場は、それぞれ指定された時間に速やかにコートに集合して下さい。
- (6) コートサイドには、かごやドリンクケースを設置しないで、バッグ等を持参し、コートサイドに置き、ドリンクも各自のバッグに収納してください。
- (7) ラケット、タオル等の用具の貸し借りはしない。
- (8) 意識的に試合中の声出しはしない。
- (9) 大会プログラムは、大会本部では準備いたしません。HPより各自で印刷し、試合当日持参してください。

新日本製薬 PERFECT ONE CUP  
第65回福岡市民春季バドミントン大会  
高校生以上・一般の部



日 時 : 令和5年4月9日(日)  
会 場 : 福岡市総合体育館  
主 催 : 福岡市バドミントン協会  
後 援 : 福岡市  
特別協賛 : 新日本製薬株式会社  
協 賛 : ゴーセン株式会社  
主 管 : 福岡市バドミントン協会・競技部

◆ 大会役員

名誉会長・・・・・・・・・・辰市 祐昭  
名誉顧問・・・・・・・・・・秋山 晴一  
大会会長・・・・・・・・・・緒方 蓉子  
大会副会長・・・・・・・・・・佐竹 養一  
大会副会長・・・・・・・・・・古川 英昭  
大会副会長・・・・・・・・・・本石 幸一  
大会委員長・・・・・・・・・・緒方 蓉子  
大会副委員長・・・・・・・・・・原田 孝敏  
大会委員・・・・・・・・・・木下 一郎

◆ 競技役員

競技役員長・・・・・・・・・・二村 公  
総務部長・・・・・・・・・・梅田 眞澄  
審判部長・・・・・・・・・・原田 孝敏  
総務副部長・・・・・・・・・・豊田みどり  
競技部長・・・・・・・・・・加藤 信  
審判副部長・・・・・・・・・・寺岡 寿博

安部 瑞穂 川崎 浩 川逮まち子 高武 直美 坂口 輝敬 坂口 博恵  
田中 恵子 田中 晴美 永松 立子 西田 百合 波多江貞弘 花本 健也  
彌永 高則 柳田 吉朗 山浦さやか 脇坂 真 徳岡 翔

◆ 主 管

福岡市バドミントン協会

## 競技上の注意

- (1) 本日の試合は、令和5年度（公財）日本バドミントン協会競技規則、同大会運営規程、及び同公認審判員規程により行います。
- (2) 得点については、15点×3ゲーム(2ゲーム先取・延長ナシ)にて行います。  
進行状況によっては、得点の変更がありますのでご注意ください。
- (3) 審判については、パート内の試合は相互審判、決勝トーナメントは敗者審判にて行います。  
なお、決勝トーナメント開始時の審判がおりませんので、こちらから審判のお願いを行いますのでご協力をお願いします。
- (4) 進行については、タイムテーブル1コートから16コート縦進行で行います。  
決勝トーナメントは、横進行で行います。  
コートの変更もありますので放送にはご注意ください。
- (5) パート内順位の決定については、
  - ①勝ち数
  - ②得失ゲーム数
  - ③得失点
  - ④対戦者の勝者
- (6) 連続試合の試合間インターバルは、5分以上とします。
- (7) 服装は、バドミントン競技者としてふさわしい服装とします。  
白以外のTシャツでの試合は厳禁とします。
- (8) ごみは各自でお持ち帰りください。
- (9) 貴重品の管理は各自でお願いします。

新日本製薬 Perfect One Cup 第65回福岡市民春季バドミントン大会

令和5年4月9日

	1コート	2コート	3コート	4コート	5コート	6コート	7コート	8コート	9コート	10コート	11コート	12コート	13コート	14コート	15コート	16コート
09:50 対戦者 主審	MB-1-1 渡邊・吉田 郭・渋田 市原・小浦	MB-3-1 八木・檜崎 福田・土井 木元・式	WA-2-1 納富・吉永 脇田・若宮 百田・篠原	WD-1 徳丸・鰐口 鶴田・大神 川田・古池	MA-2-1 荒木・進藤 江島・江島 益田・松岡	MA-4-1 大塚・岡 寺崎・三浦 樋口・小田	WA-3-1 福田・佐藤 菊池・松寄 鳥谷部・倉橋	MA-5-1 立石・片山颯人 佐藤・山中 久保・渋谷	MA-6-1 城井・松原 廣瀬・羽生 黒田・山本	MC-1-1 高田・寺井 重見・北原 阿利・溝添	WB-1-1 芳賀・目野 崎田・久永 高生加・長浜	MD-1-1 橋迫・中谷 宮川・本田 蘇・野崎	MD-3-1 清田・齋藤 松尾・石井 栗山・井上	MD-4-1 北嶋・濱田 松崎・御手洗 寺崎・相良	WB-3-1 八木・山本 今泉・北野 田畑・下岡	WC-2-1 鳥巢・鶴崎 折井・橋津 山上・丸山
10:20 対戦者 主審	MB-2-1 北村・香宮 河本・隅田 山下・西田	MA-1-1 田中・荒木 松田・中村 松原・小木	WA-2-2 百田・篠原 原・樽野 納富・吉永	MB-4-1 平田・原 岡村・近藤 長友・鴨川	MA-3-1 飯屋・中村 福富・武津 濱崎・吉永	MC-3-1 遠見・南 仁木・立野 坪井・荒木	WA-3-2 鳥谷部・倉橋 大石・池永 福田・佐藤	MA-5-2 久保・渋谷 納富・谷口 立石・片山颯人	MA-6-2 黒田・山本 筒塩・鳥取 城井・松原	MC-2-1 坂田・竹下 毛利・上松 高崎・福田	WB-2-1 松永・二村 佐々木・日高 藤本・村上	MD-2-1 笠原・岩島 先田・松枝 後藤・角本	WA-1-1 進藤・野田 西村・北里 江崎・城井	MD-4-2 寺崎・相良 松雪・竹内 北嶋・濱田	WC-1-1 前迫・中田 永見・村瀬 内田・酒井	WC-2-2 山上・丸山 池本・堀田 鳥巢・鶴崎
10:50 対戦者 主審	MB-1-2 郭・渋田 市原・小浦 渡邊・吉田	MB-3-2 福田・土井 木元・式 八木・檜崎	WA-2-3 納富・吉永 脇田・若宮 平田・原	MB-4-2 長友・鴨川 齊藤・田嶋 平田・原	MA-2-2 江島・江島 益田・松岡 荒木・進藤	MA-4-2 寺崎・三浦 樋口・小田 大塚・岡	WA-3-3 福田・佐藤 鳥谷部・倉橋 菊池・松寄	MA-5-3 立石・片山颯人 久保・渋谷 佐藤・山中	MA-6-3 城井・松原 黒田・山本 廣瀬・羽生	WD-2 川田・古池 宮本・伊藤 徳丸・鰐口	WB-1-2 崎田・久永 高生加・長浜 芳賀・目野	MD-1-2 宮川・本田 蘇・野崎 橋迫・中谷	MD-3-2 松尾・石井 栗山・井上 清田・齋藤	MD-4-3 北嶋・濱田 寺崎・相良 松崎・御手洗	WB-3-2 今泉・北野 田畑・下岡 八木・山本	WC-2-3 鳥巢・鶴崎 山上・丸山 折井・橋津
11:20 対戦者 主審	MB-2-2 河本・隅田 山下・西田 北村・香宮	MA-1-2 松田・中村 松原・小木 田中・荒木	WA-2-4 脇田・若宮 原・樽野 納富・吉永	MB-4-3 平田・原 長友・鴨川 岡村・近藤	MA-3-2 福富・武津 濱崎・吉永 飯屋・中村	MC-3-2 仁木・立野 坪井・荒木 遠見・南	WA-3-4 菊池・松寄 大石・池永 福田・佐藤	MA-5-4 佐藤・山中 納富・谷口 立石・片山颯人	MA-6-4 廣瀬・羽生 筒塩・鳥取 城井・松原	MC-1-2 重見・北原 阿利・溝添 高田・寺井	WB-2-2 佐々木・日高 藤本・村上 松永・二村	MD-2-2 先田・松枝 後藤・角本 笠原・岩島	WA-1-2 西村・北里 江崎・城井 進藤・野田	MD-4-4 松崎・御手洗 松雪・竹内 北嶋・濱田	WC-1-2 永見・村瀬 内田・酒井 前迫・中田	WC-2-4 折井・橋津 池本・堀田 鳥巢・鶴崎
11:50 対戦者 主審	MB-1-3 渡邊・吉田 市原・小浦 郭・渋田	MB-3-3 八木・檜崎 木元・式 福田・土井	WA-2-5 納富・吉永 脇田・若宮 平田・原	MB-4-4 岡村・近藤 齊藤・田嶋 平田・原	MA-2-3 荒木・進藤 益田・松岡 江島・江島	MA-4-3 大塚・岡 寺崎・三浦 樋口・小田	WA-3-5 福田・佐藤 大石・池永 菊池・松寄	MA-5-5 立石・片山颯人 納富・谷口 佐藤・山中	MA-6-5 城井・松原 筒塩・鳥取 廣瀬・羽生	MC-2-2 毛利・上松 高崎・福田 坂田・竹下	WB-1-3 芳賀・目野 高生加・長浜 崎田・久永	MD-1-3 橋迫・中谷 蘇・野崎 宮川・本田	MD-3-3 清田・齋藤 栗山・井上 松尾・石井	WD-3 徳丸・鰐口 川田・古池 鶴田・大神	WB-3-3 八木・山本 田畑・下岡 今泉・北野	WC-2-5 鳥巢・鶴崎 池本・堀田 折井・橋津
12:20 対戦者 主審	MB-2-3 北村・香宮 山下・西田 河本・隅田	MA-1-3 田中・荒木 松田・中村 松原・小木	WA-2-6 脇田・若宮 百田・篠原 原・樽野	MB-4-5 平田・原 齊藤・田嶋 岡村・近藤	MA-3-3 飯屋・中村 濱崎・吉永 福富・武津	MC-3-3 遠見・南 坪井・荒木 仁木・立野	WA-3-6 菊池・松寄 鳥谷部・倉橋 大石・池永	MA-5-6 佐藤・山中 久保・渋谷 納富・谷口	MA-6-6 廣瀬・羽生 黒田・山本 筒塩・鳥取	MC-1-3 高田・寺井 阿利・溝添 重見・北原	WB-2-3 松永・二村 藤本・村上 佐々木・日高	MD-2-3 笠原・岩島 後藤・角本 先田・松枝	WA-1-3 進藤・野田 江崎・城井 西村・北里	MD-4-5 北嶋・濱田 松雪・竹内 松崎・御手洗	WC-1-3 前迫・中田 内田・酒井 永見・村瀬	WC-2-6 折井・橋津 山上・丸山 池本・堀田
12:50 対戦者 主審				MB-4-6 岡村・近藤 長友・鴨川 齊藤・田嶋						MC-2-3 坂田・竹下 高崎・福田 毛利・上松	WD-4 鶴田・大神 宮本・伊藤 徳丸・鰐口			MD-4-6 松崎・御手洗 寺崎・相良 松雪・竹内		
13:20 対戦者 主審	MA-1 MA-1-1位	MA-2 MA-2-1位	MB-1 MB-4-4位	MB-2 MB-3-3位	MC-1 MC-1-1位	MD-1 MD-4-4位	MD-2 MD-3-3位	WA-1 WA-1-1位	WB-1 WB-1-1位	WC-決勝 WC-2-4位	WD-5 徳丸・鰐口 宮本・伊藤 鶴田・大神					
13:50 対戦者 主審	MA-3 MA-1敗者	MA-4 MA-2敗者	MB-決勝 MB-1敗者 MB-2敗者		MC-決勝 MC-1敗者	MD-決勝 MD-1敗者 MD-2敗者		WA-決勝 WA-1敗者	WB-決勝 WB-1敗者		WD-6 鶴田・大神 川田・古池 宮本・伊藤					



新日本製薬 Perfect One Cup 第65回福岡市民春季バドミントン大会

令和5年4月9日 総合体育館

男子複A級 1ブロック	田中 荒	中 木	松 中	田 村	松 小	原 木	勝 敗	順位
田中 陸人 (Beat Rally) 荒木 広夢			1		3			
松田 祥那 (日本経済大学) 中村 泰士	1				2			
松原 恭平 (NK M) 小木 啓太 (OKG K)	3		2					

男子複A級 2ブロック	荒 進	木 藤	江 江	島 島	益 松	田 岡	勝 敗	順位
荒木 絢 (Beat Rally) 進藤 輝 (西日本シティ銀行)				1		3		
江島 颯 (日本経済大学) 江島 陸 (日本経済大学)	1					2		
益田 和弥 (STAY GOLD) 松岡 潤	3		2					

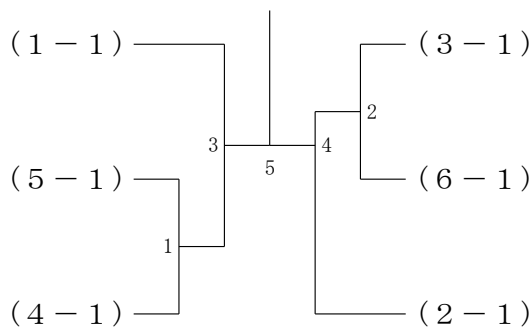
男子複A級 3ブロック	仮 中	屋 村	福 武	富 津	濱 吉	崎 永	勝 敗	順位
仮屋 健人 (西日本シティ銀行) 中村 和広 (スマッシュクラブ)			1		3			
福富 悠斗 (日本経済大学) 武津 光希	1				2			
濱崎 駿 (チームアンバランス) 吉永 奈地 (金丸クラブ)	3		2					

男子複A級 4ブロック	大 岡	塚 寺	崎 三	樋 浦	口 小	田 田	勝 敗	順位
大塚 悟司 (STAY GOLD) 岡 純矢			1		3			
寺崎 知己 (日本経済大学) 三浦 魁晟	1				2			
樋口 樹心 (NOZARU) 小田 一晴	3		2					

男子複A級 5ブロック	立 片	石 山	佐 山	藤 中	久 洪	保 谷	納 谷	富 口	勝 敗	順位
立石 桐葉 (TRICKSTAR) 片山 颯人			1		3		5			
佐藤 秀樹 (STAY GOLD) 山中 陽典 (アムリール)	1				6		4			
久保 淳 (日本経済大学) 渋谷 我歩	3		6				2			
納富 健太郎 (金丸クラブ) 谷口 祐斗	5		4		2					

男子複A級 6ブロック	城 松	井 原	廣 羽	瀬 生	黒 山	田 本	筒 鳥	塩 取	勝 敗	順位
城井 大滉 (STAY GOLD) 松原 雅則 (一般)			1		3		5			
廣瀬 裕生 (一般) 羽生 伊織 (日本経済大学)	1				6		4			
黒田 大誠 (NOZARU) 山本 ひかる	3		6				2			
筒塩 優人 (STAR) 鳥取 侑生史	5		4		2					

男子複A級 決勝トーナメント



男子複B級 1ブロック	渡 吉	邊 田	郭 洪	市 小	原 浦	勝 敗	順位
渡邊 諒 (一般) 吉田 寛汰			1		3		
郭 聖陽 (福岡高校) 洪田 琉晟	1				2		
市原 浩斗 (Handlerr) 小浦 和紀	3		2				

新日本製薬 Perfect One Cup 第65回福岡市民春季バドミントン大会

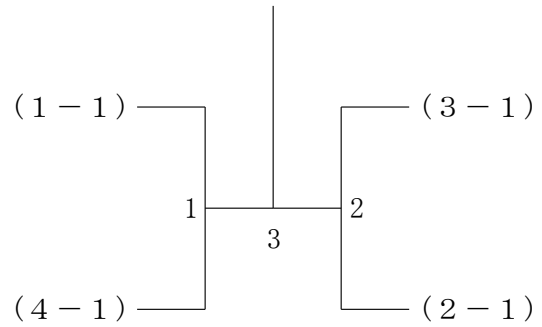
令和5年4月9日 総合体育館

男子複B級 2ブロック	北香	村宮	河隅	本田	山下	西田	勝敗	順位
北村 慎一朗 (Handlerr) 香宮 綾斗			1		3			
河本 泰斗 (福岡高校) 隅田 壮馬	1				2			
山下 淳平 (STAR) 西田 匠吾	3		2					

男子複B級 3ブロック	八木	木崎	福土	田井	木元	元式	勝敗	順位
八木 達也 (南風) 木崎 勉				1		3		
福田 圭司 (アムリーブル) 土井 洋輝 (チームアンバンス)	1					2		
木元 瑛介 (一般) 式 泰史 (一般)	3		2					

男子複B級 4ブロック	平原	岡近	村藤	長鴨	友川	齊田	藤嶋	勝敗	順位
平原 祥吾 (一般) 原 潤一			1		3		5		
岡村 大地 (南風) 近藤 慧太 (スター)	1				6		4		
長友 舜也 (Handlerr) 鴨川 優一郎	3		6				2		
齊藤 真那斗 (須恵高校) 田嶋 智久	5		4		2				

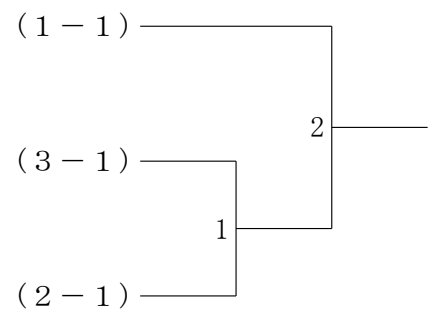
男子複B級 決勝トーナメント



男子複C級 1ブロック	高寺	田井	重北	見原	阿溝	利添	勝敗	順位
高田 徹 (STAR) 寺井 健一郎				1		3		
重見 佳佑 (福岡高校) 北原 拓朗	1					2		
阿利 英眺 (福大若葉高校) 溝添 遥人	3		2					

男子複C級 2ブロック	坂田	田下	毛上	利松	高福	崎田	勝敗	順位
坂田 宏樹 (サカタケ) 竹下 綱喜					1	3		
毛利 太一 (福大若葉高校) 上松 賢太	1					2		
高崎 莊太郎 (福大若葉高校) 福田 望人	3		2					

男子複C級 決勝トーナメント



男子複C級 3ブロック	遠南	見立	仁野	木野	坪荒	井木	勝敗	順位
遠見 陸斗 (福岡高校) 南 亮太郎				1		3		
仁木 大翔 (福大若葉高校) 立野 泰二郎	1					2		
坪井 翔揮 (福大若葉高校) 荒木 榛人	3		2					



新日本製薬 Perfect One Cup 第65回福岡市民春季バドミントン大会  
令和5年4月9日 総合体育館

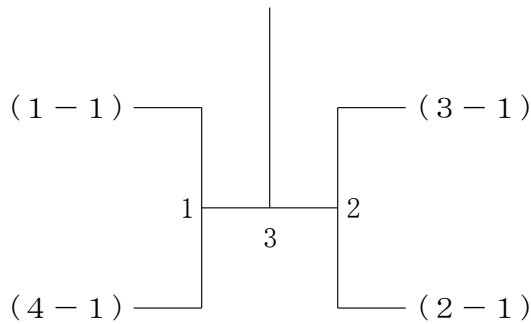
男子複D級 1ブロック	橋中 迫谷	宮本	川田	蘇野 崎	勝敗	順位
橋中 文雄 (ミントン) 迫谷 正昭 (百道クラブ)	/	1	3			
宮川 晋一 (福大若葉高校) 本田 和樹	1	/	2			
蘇 炫進 (福大若葉高校) 野崎 真斗	3	2	/			

男子複D級 2ブロック	笠原 岩島	先田 松枝	後藤 角本	勝敗	順位
笠原 颯太 (福大若葉高校) 岩島 悠希	/	1	3		
先田 圭佑 (福大若葉高校) 松枝 明希	1	/	2		
後藤 雄樹 (舞松原クラブ) 角本 聖一	3	2	/		

男子複D級 3ブロック	清齋 藤	松尾 石井	栗山 井上	勝敗	順位
清田 義斗 (福岡高校) 齋藤 知希	/	1	3		
松尾 隆之介 (福大若葉高校) 石井 誠大	1	/	2		
栗山 幸大 (福大若葉高校) 井上 湘	3	2	/		

男子複D級 4ブロック	北濱 嶋田	松崎 御手洗	寺崎 相良	松雪 竹内	勝敗	順位
北 嶋 浩 (舞松原クラブ) 濱田 源吾	/	1	3	5		
松崎 玲汰郎 (福岡高校) 御手洗 椋太	1	/	6	4		
寺崎 洗介 (福大若葉高校) 相良 聖吾	3	6	/	2		
松雪 凌空 (福大若葉高校) 竹内 悠真	5	4	2	/		

男子複D級 決勝トーナメント



女子複A級 1ブロック	進野 藤田	西北 村里	江城 崎井	勝敗	順位
進藤 優奈 (Beat Rally) 野田 若菜 (NOZARU)	/	1	3		
西村 亜莉 (日本経済大学) 北里 実咲	1	/	2		
江崎 まりん (Beat Rally) 城井 結生 (STAY GOLD)	3	2	/		

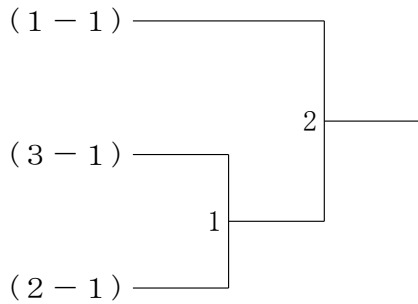
女子複A級 2ブロック	納吉 富永	脇若 田宮	百篠 田原	原樽 野	勝敗	順位
納富 由愛 (金丸クラブ) 吉永 萌夏	/	1	3	5		
脇田 美奈 (アムリーブル) 若宮 夕佳	1	/	6	4		
百田 真琴 (Beat Rally) 篠原 久美愛	3	6	/	2		
原 智美 (FCC) 樽野 有希	5	4	2	/		

女子複A級 3ブロック	福田 佐藤	菊池 松寄	鳥谷部 倉橋	大石 永	勝敗	順位
福田 夕紀恵 (アムリーブル) 佐藤 雅未 (STAYGOLD)	/	1	3	5		
菊池 唯 (老司クラブ) 松寄 理沙	1	/	6	4		
鳥谷部 恵美 (Beat Rally) 倉橋 知伽	3	6	/	2		
大石 瞳 (STAY GOLD) 池永 さやみ	5	4	2	/		

新日本製薬 Perfect One Cup 第65回福岡市民春季バドミントン大会

令和5年4月9日 総合体育館

女子複A級 決勝トーナメント

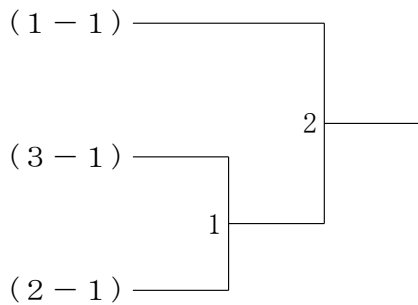


女子複B級 1ブロック	芳 目	賀 野	崎 久	田 永	高生加 長	浜	勝 敗	順位
芳賀 真美 (NOZARU) 目野 美鈴			1		3			
崎田 鈴佳 (福大若葉高校) 久永 玲華	1				2			
高生加 瑞季 (筑紫丘高校) 長浜 和奏	3		2					

女子複B級 2ブロック	松 二	永 村	佐々木 日高	藤 村	本 上	勝 敗	順位
松永 百合香 (名島クラブ) 二村 和恵			1		3		
佐々木 なな (福大若葉高校) 日高 衣世里	1				2		
藤本 早希子 (あーちゃんず) 村上 明音	3		2				

女子複B級 3ブロック	八 山	木 本	今 北	泉 野	田 下	畑 岡	勝 敗	順位
八木 優希 (下山門) 山本 彩加 (B-l a b)				1		3		
今泉 志優 (福大若葉高校) 北野 瑠奈	1					2		
田畑 理菜 (Handlerr) 下岡 結衣	3		2					

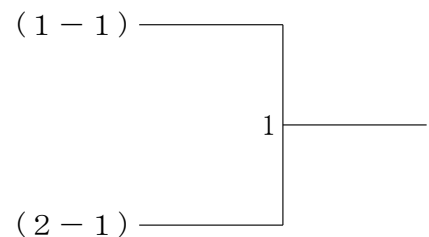
女子複B級 決勝トーナメント



女子複C級 1ブロック	前 中	迫 田	永 村	見 瀬	内 酒	田 井	勝 敗	順位
前迫 瑞紀 (Handlerr) 中田 絢子				1		3		
永見 彩華 (筑紫丘高校) 村瀬 結香	1					2		
内田 舞 (STAR) 酒井 悠里	3		2					

女子複C級 2ブロック	鳥 鶴	巢 崎	折 橋	井 津	山 丸	上 山	池 堀	本 田	勝 敗	順位
鳥巢 舞 (STAR) 鶴崎 里奈			1		3		5			
折井 悠 (一般) 橋津 百花	1				6		4			
山上 知夏 (福大若葉高校) 丸山 茉桜	3		6				2			
池本 秋子 (下山門) 堀田 美奈	5		4		2					

女子複C級 決勝トーナメント



新日本製薬 Perfect One Cup 第65回福岡市民春季バドミントン大会

令和5年4月9日 総合体育館

女子複D級	徳丸 鱈口	鶴田 大	川田 古	田宮 池	本伊 藤	勝敗	順位
徳丸 由依奈 (筑紫丘高校) 鱈口 杏奈		1	3	5			
鶴田 花歩 大神 芽吹 (福大若葉高校)	1		6	4			
川田 妃万里 (福大若葉高校) 古池 眞子	3	6		2			
宮本 莉嘉 (福大若葉高校) 伊藤 優里	5	4	2				

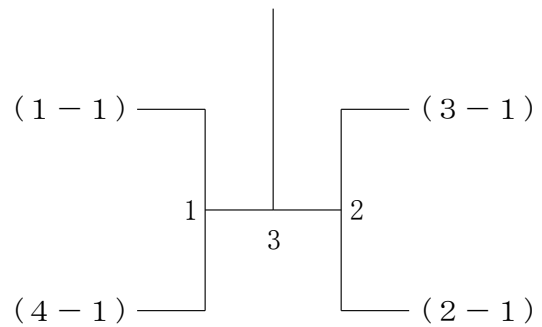
混合複A級 1ブロック	岡城 井	木元 篠原久	福北	富里	勝敗	順位
岡 純矢 (STAY GOLD) 城井 結生		1	3			
木元 瑛介 (一般) 篠原久 美愛	1		2			
福富 悠斗 (日本経済大学) 北里 実咲	3	2				

混合複A級 2ブロック	廣西	瀬村	松倉	原橋	中佐	村藤	勝敗	順位
廣瀬 裕生 (一般) 西村 亜莉 (日本経済大学)			1	3				
松原 雅則 (Beat Rally) 倉橋 知伽	1			2				
中村 和弘 (スマッシュクラブ) 佐藤 雅未 (STAY GOLD)	3	2						

混合複A級 3ブロック	山福	中田	樋口 芳賀	谷吉	口永	大塚 池永さやみ	勝敗	順位
山中 陽典 (アムリーブル) 福田 夕紀恵			1	3	5			
樋口 樹心 (NOZARU) 芳賀 真美	1			6	4			
谷口 祐斗 (金丸クラブ) 吉永 萌夏	3	6			2			
大塚 悟司 (STAY GOLD) 池永さやみ	5	4	2					

混合複A級 4ブロック	荒江	木崎	仁今	島納	吉富	永野	黒田	田勝	敗	順位
荒木 絢 (Beat Rally) 江崎 まりん			1	3	5					
仁島 大毅 (バドグラファイティ) 今 愛	1			6	4					
吉永 奈地 (金丸クラブ) 納富 由愛	3	6			2					
黒田 大誠 (NOZARU) 野田 若菜	5	4	2							

混合複A級 決勝トーナメント



混合複B級 1ブロック	鳥吉	取村	鴨村	川上	西立	方石	勝敗	順位
鳥取 侑生史 (STAR) 吉村 夏美			1	3				
鴨川 優一郎 (Handlerr) 村上 明音 (あーちゃんず)	1			2				
西方 佑太 (Beat Rally) 立石 裕美	3	2						

混合複B級 2ブロック	佐大	藤石	西酒	田井	市前	原迫	勝敗	順位
佐藤 秀樹 (STAY GOLD) 大石 瞳			1	3				
西田 匠吾 (STAR) 酒井 悠里	1			2				
市原 浩斗 (Handlerr) 前迫 瑞紀	3	2						

新日本製薬 Perfect One Cup 第65回福岡市民春季バドミントン大会

令和5年4月9日 総合体育館

混合複B級 3ブロック	筒内	塩田	竹下	山下	松山	岡口	勝敗	順位
筒内 優人 (STAR) 内田 舞			1		3			
竹下 綱喜 (サカタケ) 竹下 由季	1				2			
松岡 潤 (STAY GOLD) 山口 歩美 (一般)	3		2					

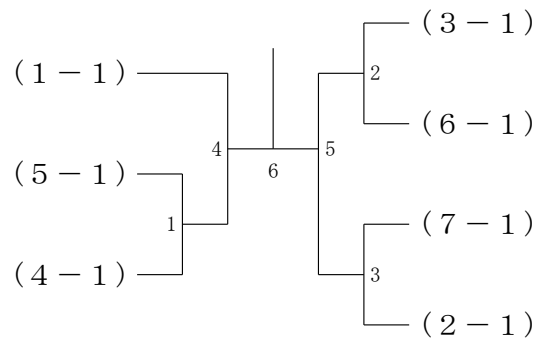
混合複B級 4ブロック	鳥谷部 鳥谷部	福脇	田八	木八	勝敗	順位
鳥谷部 雄史 (Beat Rally) 鳥谷部 恵美			1	3		
福田 圭司 (アムリーブル) 脇田 美奈	1			2		
八木 達也 (南風) 八木 優希	3		2			

混合複B級 5ブロック	益若	田宮	山下	香田	宮畑	勝敗	順位
益田 和弥 (STAY GOLD) 若宮 夕佳 (アムリーブル)			1		3		
山下 淳平 (STAR) 山下 まりや	1				2		
香宮 綾斗 (Handlerr) 田畑 理菜	3		2				

混合複B級 6ブロック	北下	村岡	石村	村本	田中	勝敗	順位
北村 慎一郎 (Handlerr) 下岡 結衣			1		3		
石村 卓矢 (B-l a b) 山本 彩加	1				2		
田中 利弥 (Beat Rally) 田中 慶子	3		2				

混合複B級 7ブロック	山目	本野	長藤	友本	小田	田百	勝敗	順位
山本 ひかる (NOZARU) 目野 美鈴			1		3			
長友 舜也 (Handlerr) 藤本 早希子 (あーちゃんず)	1				2			
小田 康平 (東吉塚クラブ) 百田 真琴 (Beat Rally)	3		2					

混合複B級 決勝トーナメント



混合複C級	前間	間上	平折	田井	坂本	本本	小中	浦田	勝敗	順位
前間 博之 (日吉クラブ) 間上 理沙			1		3		5			
平田 祥吾 (一般) 折井 悠	1				6		4			
坂本 健太郎 (舞松原クラブ) 坂本 遥	3		6				2			
小浦 和紀 (Handlerr) 中田 絢子	5		4		2					