

# 福岡市民春季大会(小・中学校の部)

## 《大会参加にあたって》

### I. 大会参加者に関する留意事項

- (1) 体育館の開館は、8：30からとします。  
選手は、北側入口から入場します。そのまま北側階段を使用してください。
- (2) 体育館への入場の順番は、理事・大会役員・準備を行う中学校→クラブチーム→中学校とします。
- (3) 健康状態確認シートの提出は不要とします。
- (4) マスクの着用は各自の判断とします。
- (5) コートへの入退場は、それぞれ指定された時間に、速やかにコートに集合する。
- (6) ラケット、タオル等の用具の貸し借りはしない。
- (7) 汗をコート内やコートサイドに投げない。
- (8) シューズの裏を手で拭かない。
- (9) 意識的に試合中の声出しはしない。
- (10) 大会プログラムは、大会本部では準備いたしません。HPより各自で印刷し、試合当日お持ちください。

### II. 大会応援(コーチ・審判・保護者)に関する留意事項

- (1) 選手の送迎は、北側駐車場のみとします。(短時間であれば駐車料金は発生しません)  
(セブンイレブン側の駐車場での送迎は厳禁とします。)
- (2) 体育館の開館は、8：30からとします。
- (3) 健康状態確認シートの提出は不要とします。
- (4) マスクの着用は各自の判断とします。
- (5) コーチング席を設けます。各コートコーチは1名とします。

# 第65回福岡市民春季バドミントン大会

## 小学生・中学生の部



日時：令和5年4月8日(土)  
会場：福岡市総合体育館  
主催：福岡市バドミントン協会  
後援：福岡市  
協賛：株式会社ゴーセン 新日本製薬株式会社  
主管：福岡市中体連バドミントン専門部

◆ 大会役員

名誉会長	.....	辰市 祐昭
名誉顧問	.....	秋山 晴一
大会会長	.....	緒方 蓉子
大会副会長	.....	佐竹 養一
大会副会長	.....	古川 英昭
大会副会長	.....	本石 幸一
大会委員長	.....	緒方 蓉子
大会副委員長	.....	原田 孝敏
大会委員	.....	木下 一郎

◆ 競技役員

競技役員長	.....	二村 公
総務部長	.....	梅田 眞澄
審判部長	.....	原田 孝敏
総務副部長	.....	豊田みどり
競技部長	.....	加藤 信
競技副部長	.....	田中 恵子
審判副部長	.....	寺岡 寿博

◆ 競技委員

安部 瑞穂 田中 晴美 坂口 輝敬 柳田 吉朗 波多江貞弘 山浦さやか  
彌永 高則 川崎 浩 脇坂 真 永松 立子 高武 直美 坂口 博恵  
川速まち子 花本 健也 西田 百合 徳岡 翔

◆ 主 管

福岡市バドミントン協会

## 競技上の注意

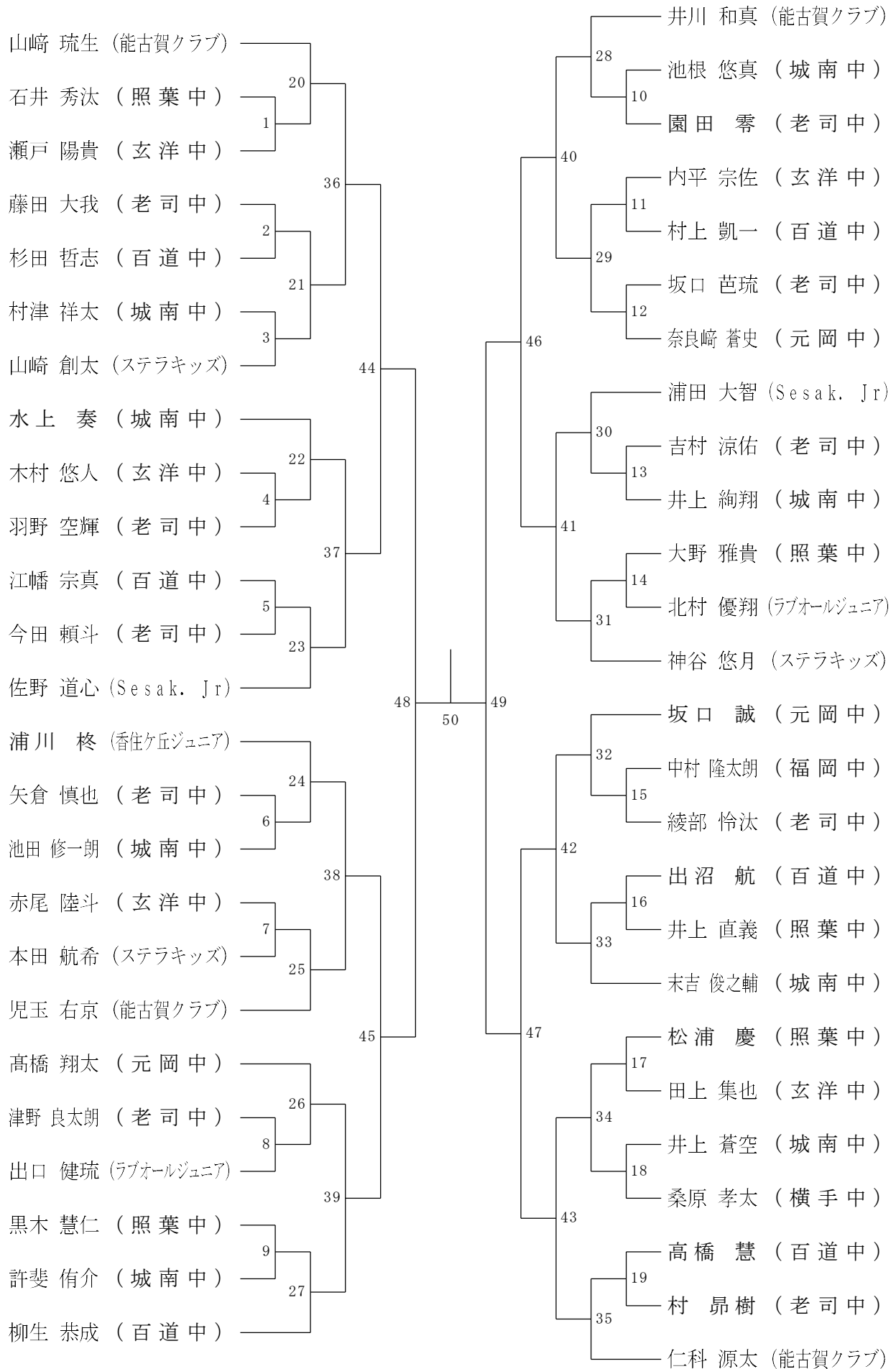
- (1) 本日の試合は、令和5年度（公財）日本バドミントン協会競技規則、同大会運営規程、及び同公認審判員規程により行います。
- (2) 得点については、小学生、中学生共に21点×1ゲーム(延長あり・最大30点)にて行います。ただし小学生5年生男子ダブルスは、21点×3ゲーム(延長あり・最大30点)にて行います。進行状況によっては、得点の変更がありますのでご注意ください。
- (3) 審判については、小学生は各クラブの割当てにて行います。中学生は敗者審判で行います。
- (4) 進行については、小学生、中学生それぞれ横進行にて行います。
- (5) 小学生パート内順位の決定については、
  - ①勝ち数
  - ②得失点
  - ③対戦者の勝者
- (6) 連続試合の試合間インターバルは、5分以上とします。
- (7) ごみは各自でお持ち帰りください。
- (8) 貴重品の管理は各自でお願いします。

市民春季大会 タイムテーブル

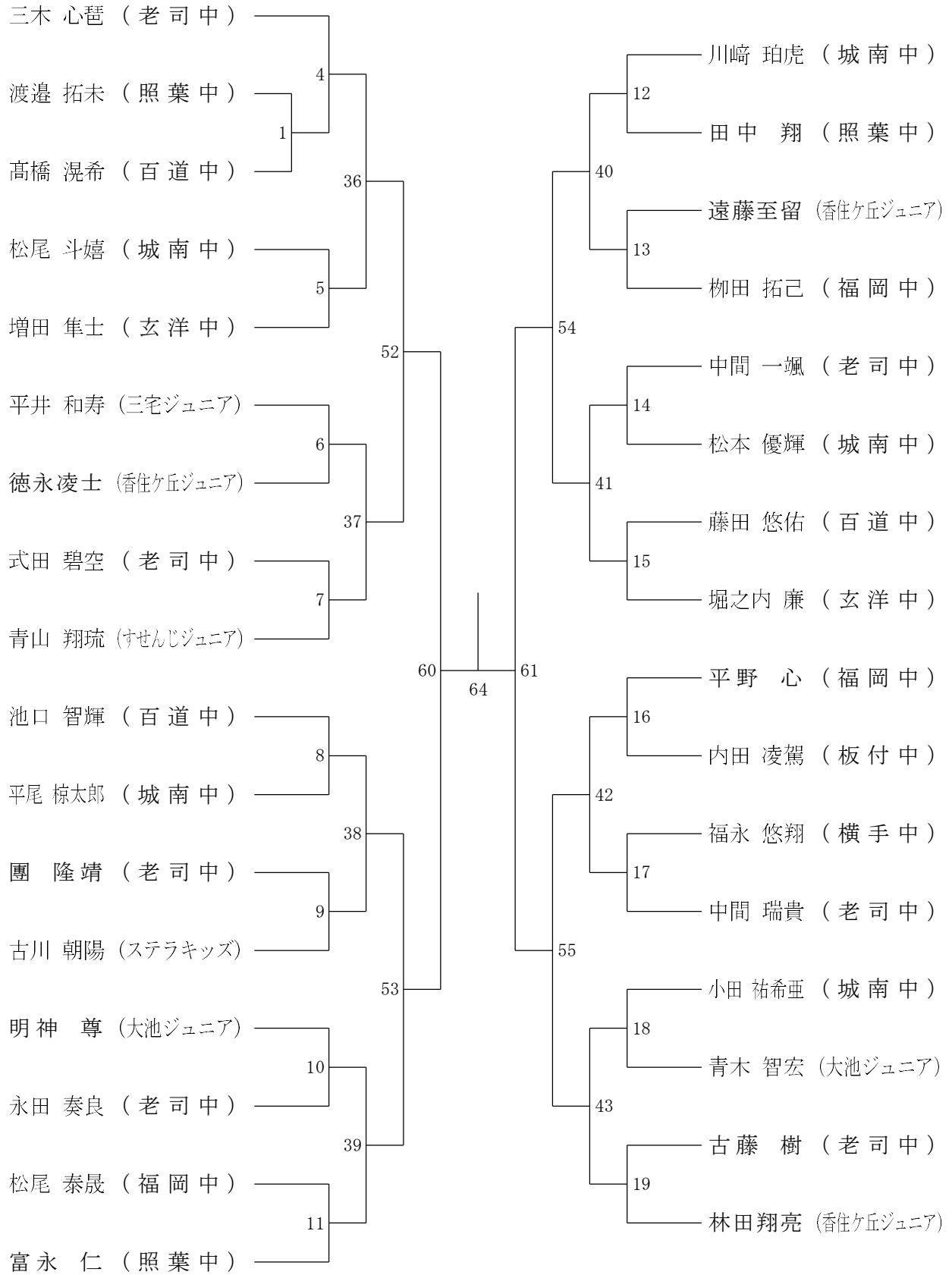
R5.4.8

コート 時間	1	2	3	4	5	6	7	8	9	10	11	12	13	14	15	16																						
9:15	開 会 式																																					
9:30	WSB 1	WSB 2	WSB 3	WSB 4	WSB 5	MSB 1	MSB 2	MSB 3	WDA 1	WDA 2	5GD A-1	5GD B-1	5GD C-1	5GD D-1	6GD A-1	6GD B-1																						
9:45	WDA 3	WDA 4	WDA 5	WDA 6	WDA 7	WDA 8	WDA 9	WDA 10	WDA 11	WDA 12	6GD C-1	6GD D-1	4BD A-1	4BD B-1	4BD C-1	4GD A-1																						
10:00	WDA 13	WDA 14	WDA 15	WDA 16	WDA 17	WDA 18	WDA 19	WDA 20	WDA 21	WDA 22	4GD B-1	4GD C-1	6BD A-1	6BD A-2	6BD B-1	5BD 決勝																						
10:15	WDA 23	WDA 24	WDA 25	WDA 26	WDA 27	WDA 28	WDA 29	WDB 1	WDB 2	WDB 3	5GD A-2	5GD B-2	5GD C-2	5GD D-2	6GD A-2	6GD B-2																						
10:30	WDB 4	WDB 5	WDB 6	WDB 7	WDB 8	WDB 9	WDB 10	WDB 11	WDB 12	WDB 13	6GD C-2	6GD D-2	4BD A-2	4BD B-2	4BD C-2	4GD A-2																						
10:45	WDB 14	WDB 15	WDB 16	WDB 17	WDB 18	WDB 19	WDB 20	WDB 21	WDB 22	WDB 23	4GD B-2	4GD C-2	6BD A-3	6BD A-4	6BD B-2	5GD A-3																						
11:00	WDB 24	WDB 25	WDB 26	MSA 1	MSA 2	MSA 3	MSA 4	MSA 5	MSA 6	MSA 7	5GD B-3	5GD C-3	5GD D-3	6GD A-3	6GD B-3	6GD C-3																						
11:15	MSA 8	MSA 9	MSA 10	MSA 11	MSA 12	MSA 13	MSA 14	MSA 15	MSA 16	MSA 17	6GD D-3	4BD A-3	4BD B-3	4BD C-3	4GD A-3	4GD B-3																						
11:30	MSA 18	MSA 19	WSA 1	WSA 2	WSA 3	WSA 4	WSA 5	WSA 6	WSA 7	WSA 8	4GD C-3	6BD A-5	6BD A-6	6BD B-3																								
11:45	WSA 9	WSA 10	WSA 11	WSA 12	WSA 13	WSA 14	WSA 15	WSA 16	WSA 17	WSA 18	5GD 1	5GD 2	6GD 1	6GD 2	4BD 1	4GD 1																						
12:00	MDB 2	MDB 3	MDB 4	MDB 5	MDB 6	MDB 7	MDB 8	MDA 1	MDA 2	MDA 3	6BD 決勝	5GD 決勝	6GD 決勝	4BD 決勝	4GD 決勝																							
12:15	MDA 4	MDA 5	MDA 6	MDA 7	MDA 8	MDA 9	MDA 10	MDA 11	MDA 12	MDA 13	MDA 14	MDA 15	MDA 16	WSB 6	WSB 7	WSB 8																						
12:30	WSB 9	WSB 10	WSB 11	WSB 12	WSB 13	WSB 14	WSB 15	WSB 16	WSB 17	WSB 18	WSB 19	WSB 20	WSB 21	WSB 22	WSB 23	WSB 24																						
12:45	WSB 25	WSB 26	WSB 27	WSB 28	WSB 29	WSB 30	WSB 31	WSB 32	WSB 33	WSB 34	WSB 35	WSB 36	WSB 37	MSB 4	MSB 5	MSB 6																						
13:00	MSB 7	MSB 8	MSB 9	MSB 10	MSB 11	MSB 12	MSB 13	MSB 14	MSB 15	MSB 16	MSB 17	MSB 18	MSB 19	MSB 20	MSB 21	MSB 22																						
13:15	MSB 23	MSB 24	MSB 25	MSB 26	MSB 27	MSB 28	MSB 29	MSB 30	MSB 31	MSB 32	MSB 33	MSB 34	MSB 35	WDA 30	WDA 31	WDA 32																						
13:30	WDA 33	WDA 34	WDA 35	WDA 36	WDA 37	WDA 38	WDA 39	WDA 40	WDA 41	WDA 42	WDA 43	WDA 44	WDA 45	WDB 27	WDB 28	WDB 29																						
13:45	WDB 30	WDB 31	WDB 32	WDB 33	WDB 34	WDB 35	WDB 36	WDB 37	WDB 38	WDB 39	WDB 40	WDB 41	WDB 42	MSA 20	MSA 21	MSA 22																						
14:00	MSA 23	MSA 24	MSA 25	MSA 26	MSA 27	MSA 28	MSA 29	MSA 30	MSA 31	MSA 32	MSA 33	MSA 34	MSA 35	WSA 18	WSA 19	WSA 20																						
14:15	WSA 21	WSA 22	WSA 23	WSA 24	WSA 25	WSA 26	WSA 27	WSA 28	WSA 29	WSA 30	WSA 31	WSA 32	WSA 33	MDB 9	MDB 10	MDB 11																						
14:30	MDB 12	MDB 13	MDB 14	MDB 15	MDB 16	MDB 17	MDB 18	MDB 19	MDB 20	MDB 21	MDB 22	MDB 23	MDB 24	MDA 17	MDA 18	MDA 19																						
14:45	MDA 20	MDA 21	MDA 22	MDA 23	MDA 24	<h1>中学生敗者戦</h1>																																
15:00																																						
15:15																																						
15:30																																						
15:45	WSB 38	WSB 39	WSB 40	WSB 41	WSB 42	WSB 43	WSB 44	WSB 45	WSB 46	WSB 47	WSB 48	WSB 49	WSB 50	WSB 51	WSB 52	WSB 53																						
16:00	MSB 36	MSB 37	MSB 38	MSB 39	MSB 40	MSB 41	MSB 42	MSB 43	MSB 44	MSB 45	MSB 46	MSB 47	MSB 48	MSB 49	MSB 50	MSB 51																						
16:15	WDA 46	WDA 47	WDA 48	WDA 49	WDA 50	WDA 51	WDA 52	WDA 53	WDB 43	WDB 44	WDB 45	WDB 46	WDB 47	WDB 48	WDB 49	WDB 50																						
16:30	MSA 36	MSA 37	MSA 38	MSA 39	MSA 40	MSA 41	MSA 42	MSA 43	WSA 34	WSA 35	WSA 36	WSA 37	WSA 38	WSA 39	WSA 40	WSA 41																						
16:45	MDB 25	MDB 26	MDB 27	MDB 28	MDB 29	MDB 30	MDB 31	MDB 32	MDA 25	MDA 26	MDA 27	MDA 28	WSB 54	WSB 55	WSB 56	WSB 57																						
17:00	WSB 58	WSB 59	WSB 60	WSB 61	MSB 52	MSB 53	MSB 54	MSB 55	MSB 56	MSB 57	MSB 58	MSB 59	WDA 54	WDA 55	WDA 56	WDA 57																						
17:15	WDB 51	WDB 52	WDB 53	WDB 54	MSA 44	MSA 45	MSA 46	MSA 47	WSA 42	WSA 43	WSA 44	WSA 45	MDB 33	MDB 34	MDB 35	MDB 36																						
17:30	MDA 29	MDA 30	WSB 62	WSB 63	WSB 64	WSB 65	MSB 60	MSB 61	MSB 62	MSB 63	WDA 58	WDA 59	WDB 55	WDB 56	MSA 48	MSA 49																						
17:45	WSA 46	WSA 47	MDB 37	MDB 38	MDA 決勝	WSB 66	WSB 67	MSB 64	MSB 65																													
18:00	WDA 決勝	WDB 決勝	MSA 決勝	WSA 決勝	MDB 決勝	WSB 決勝	MSB 決勝																															
18:15																																						

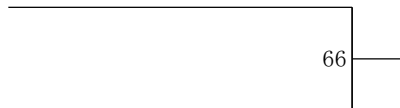
中学男子シングルスA級



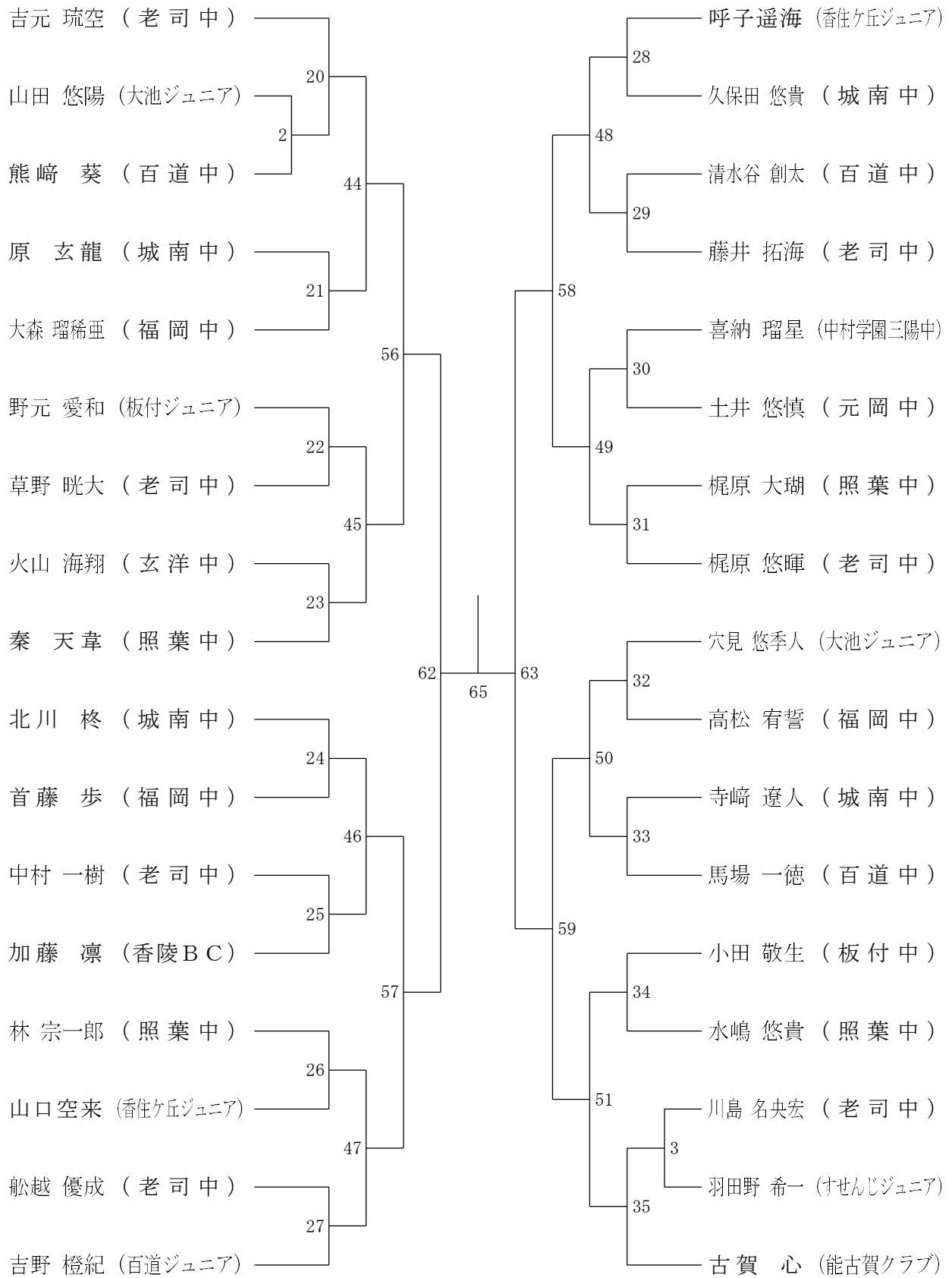
中学男子シングルスB級-1



決勝戦

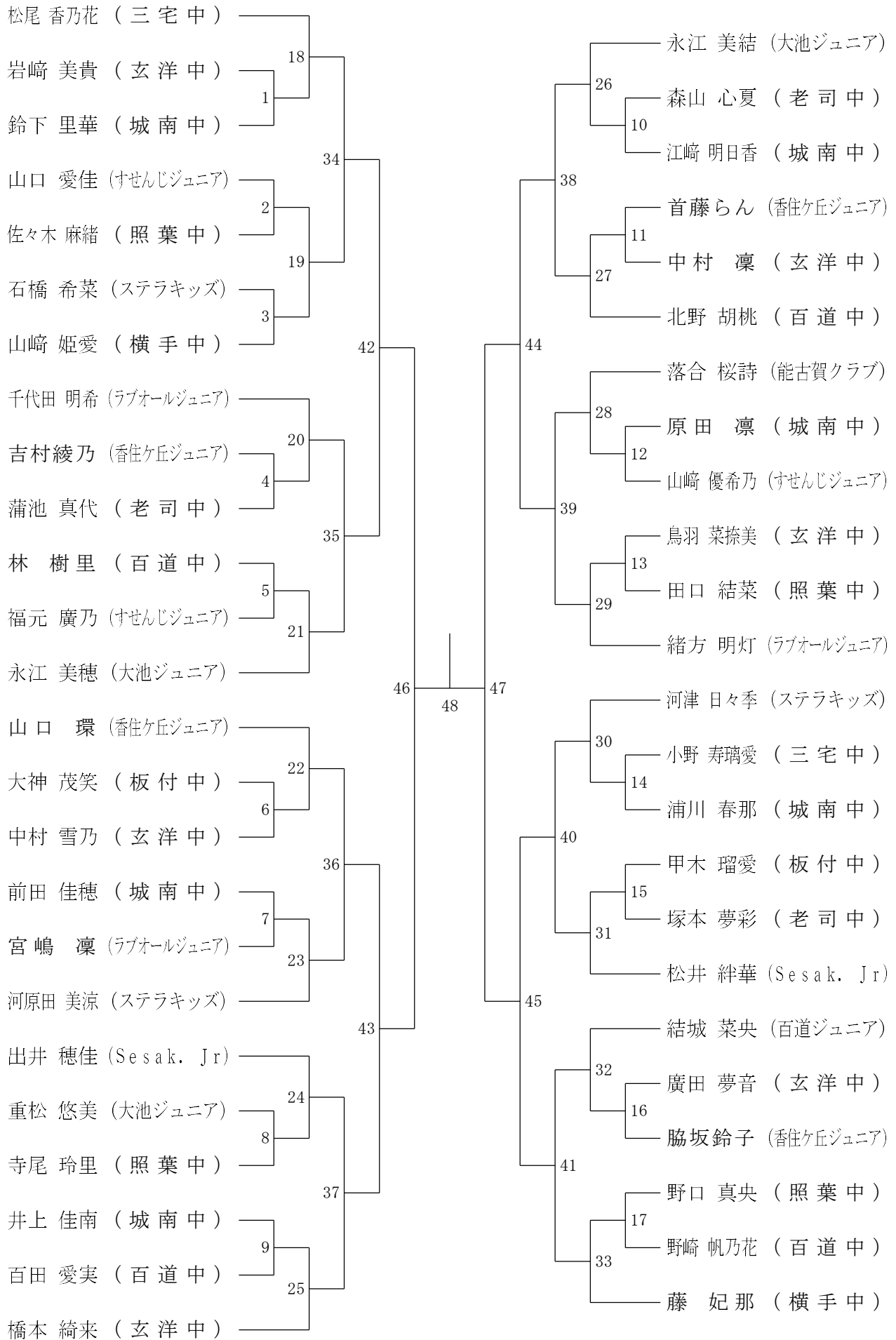


中学男子シングルスB級-2

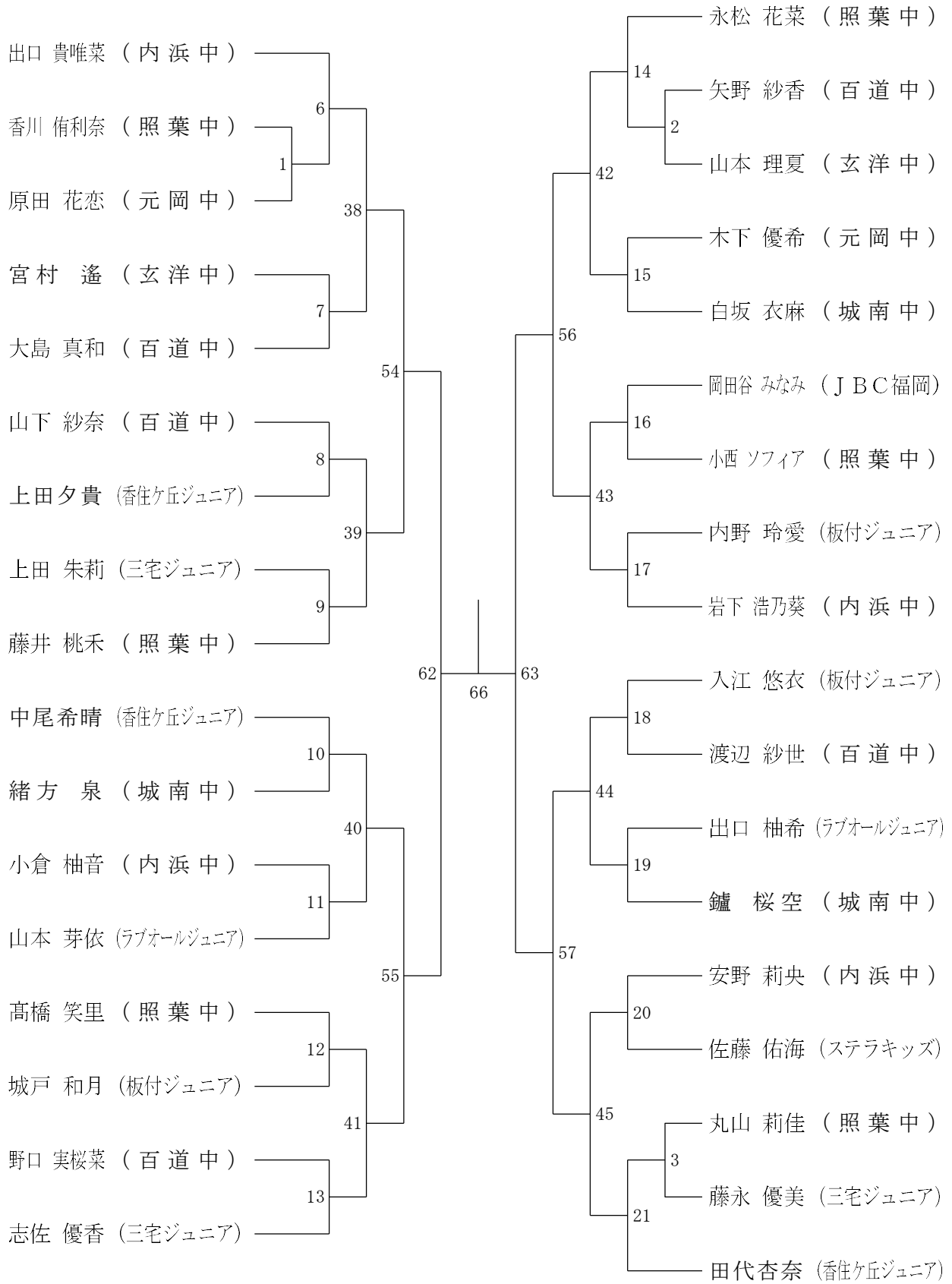




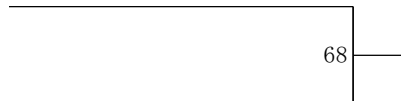
中学女子シングルスA級



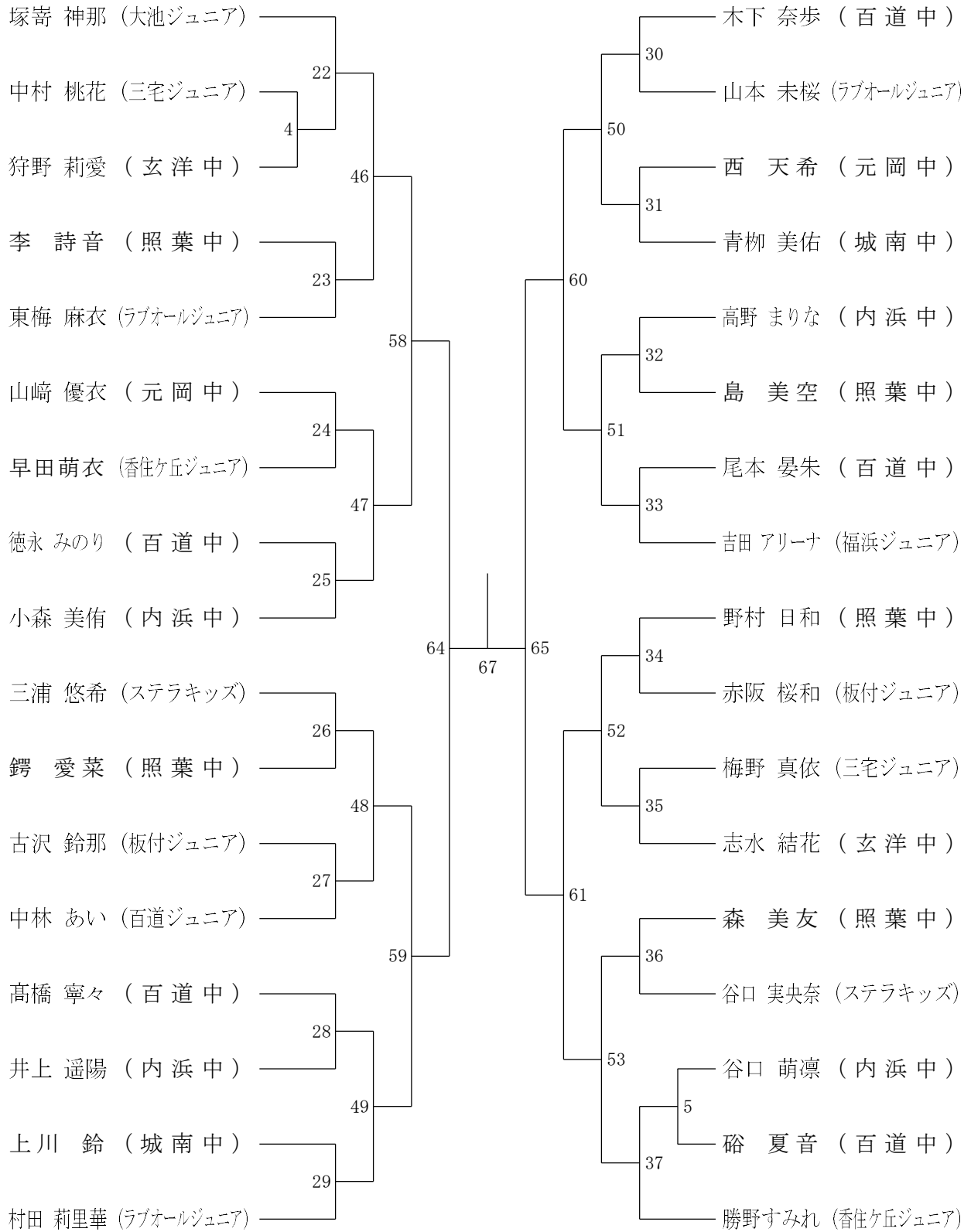
中学女子シングルスB級-1



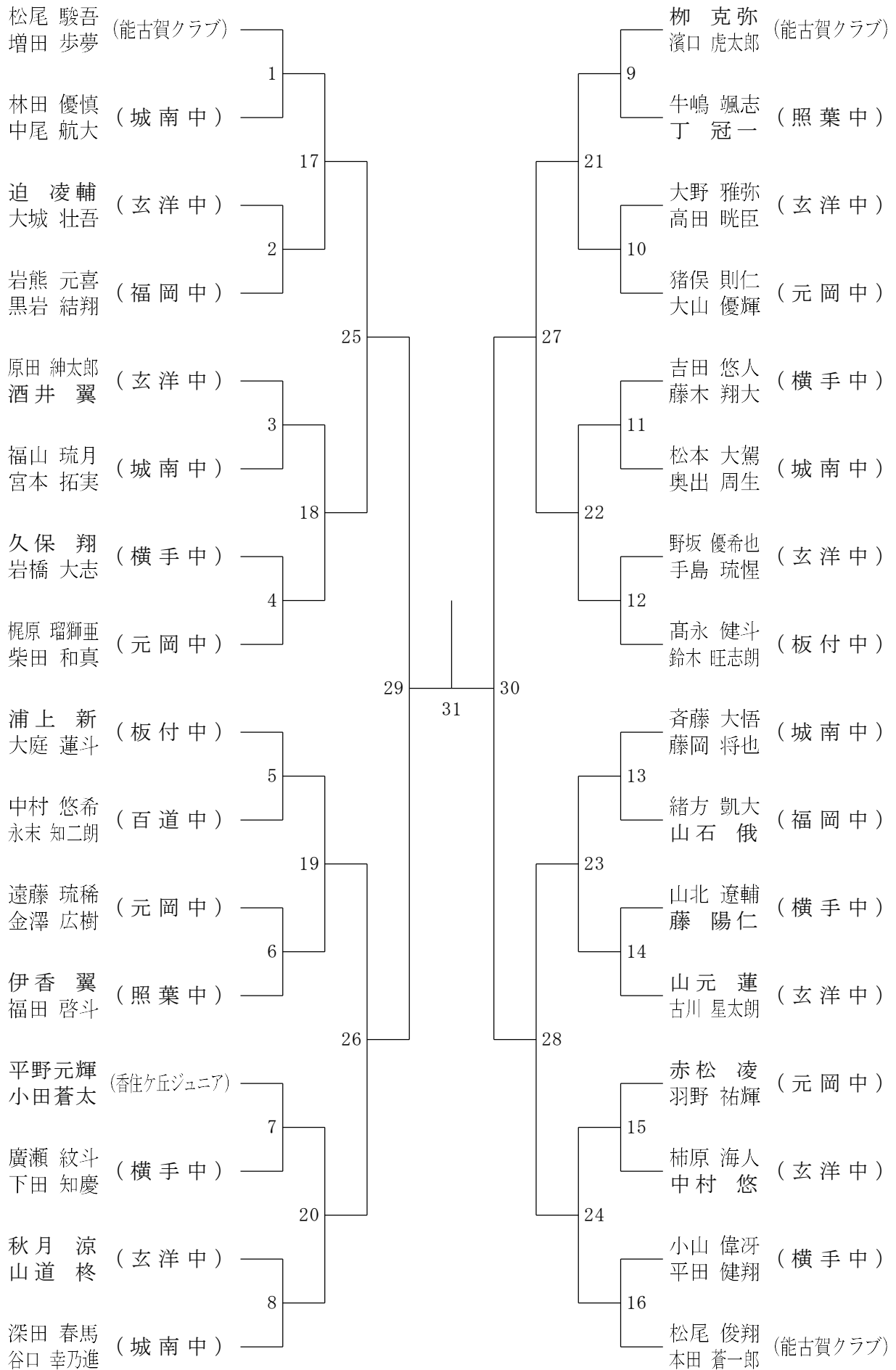
決勝戦



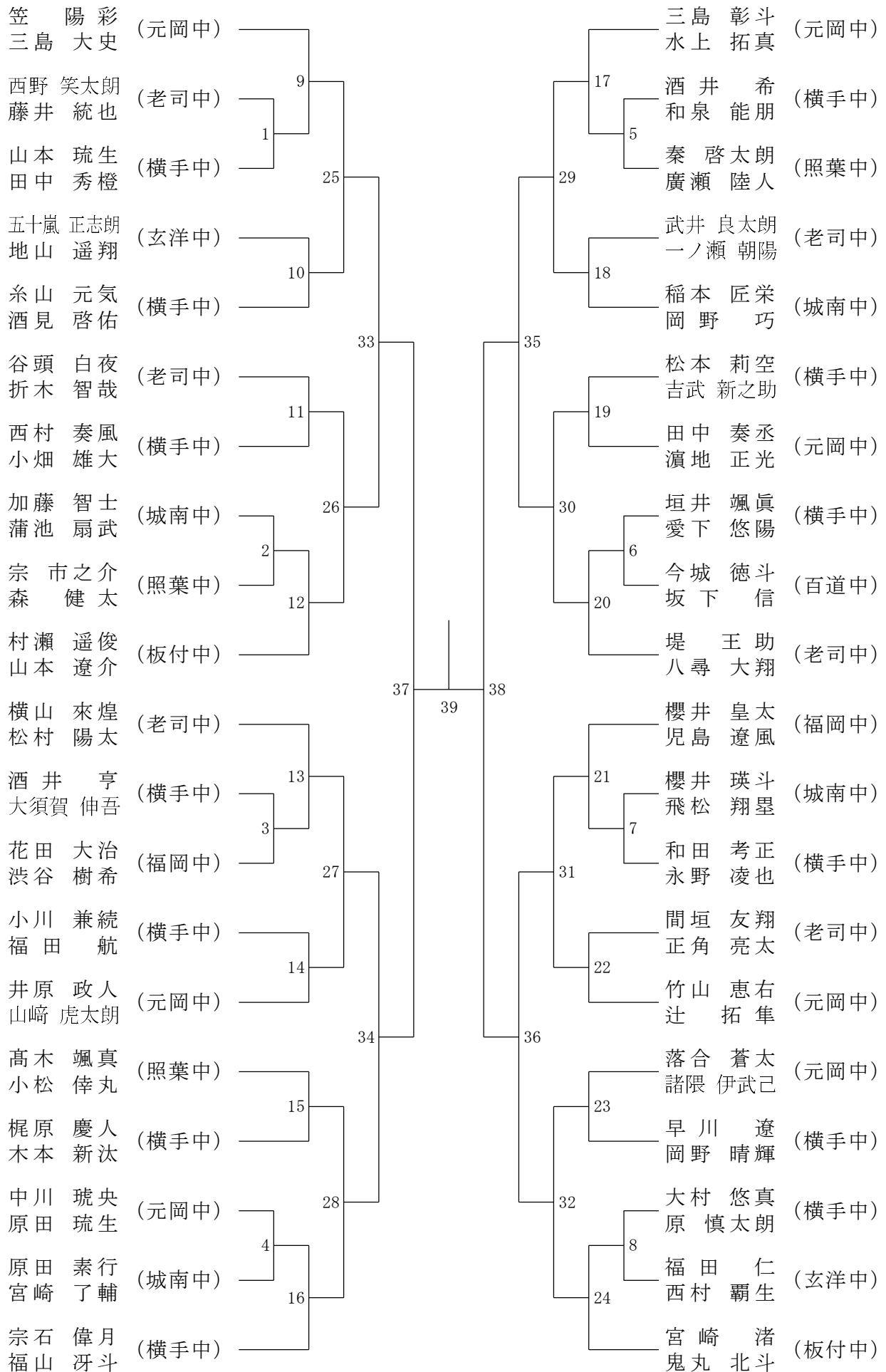
中学女子シングルスB級-2



中学男子ダブルスA級



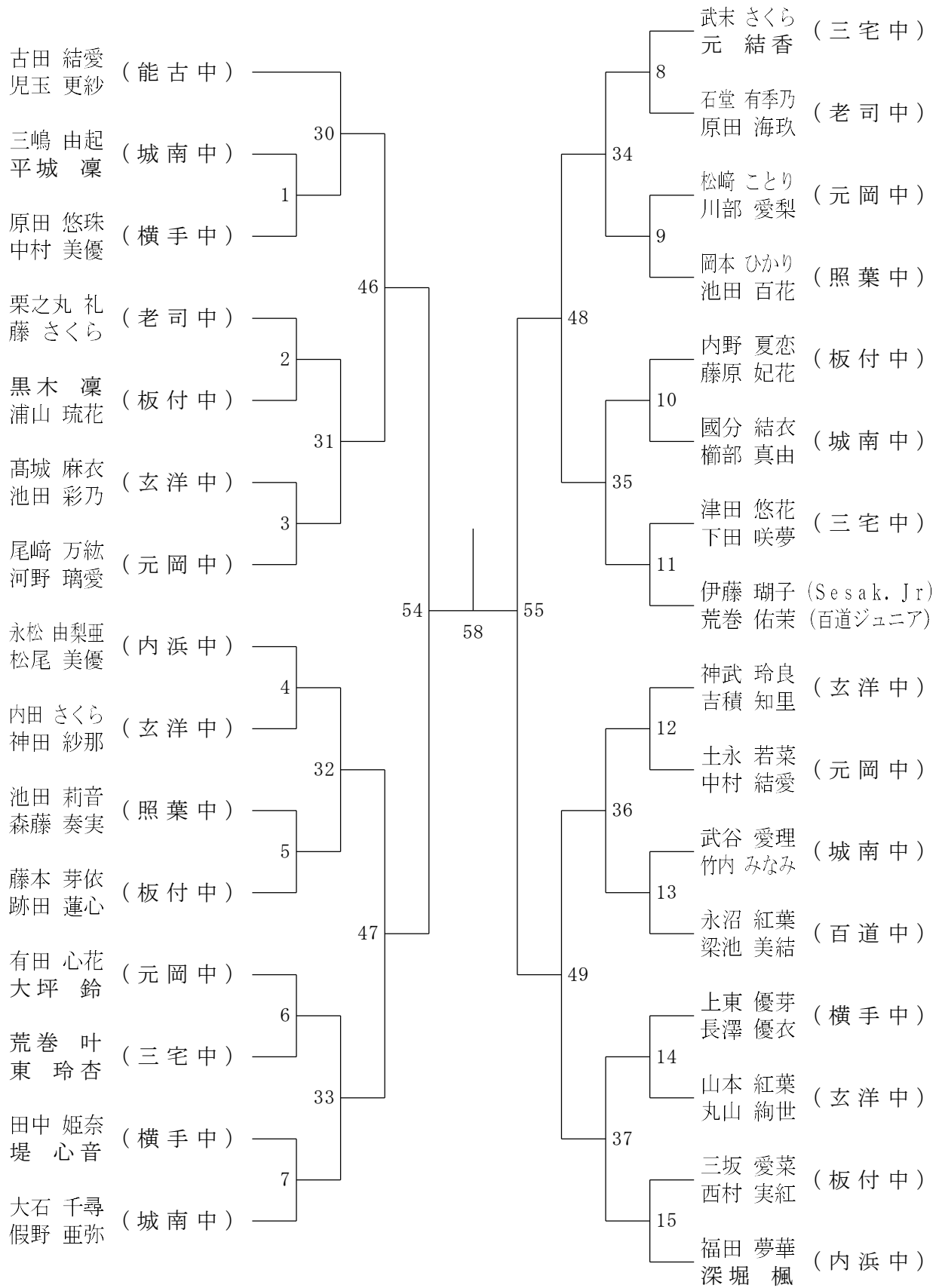
中学男子ダブルスB級



第65回福岡市民春季バドミントン大会

令和5年4月8日 福岡市総合体育館

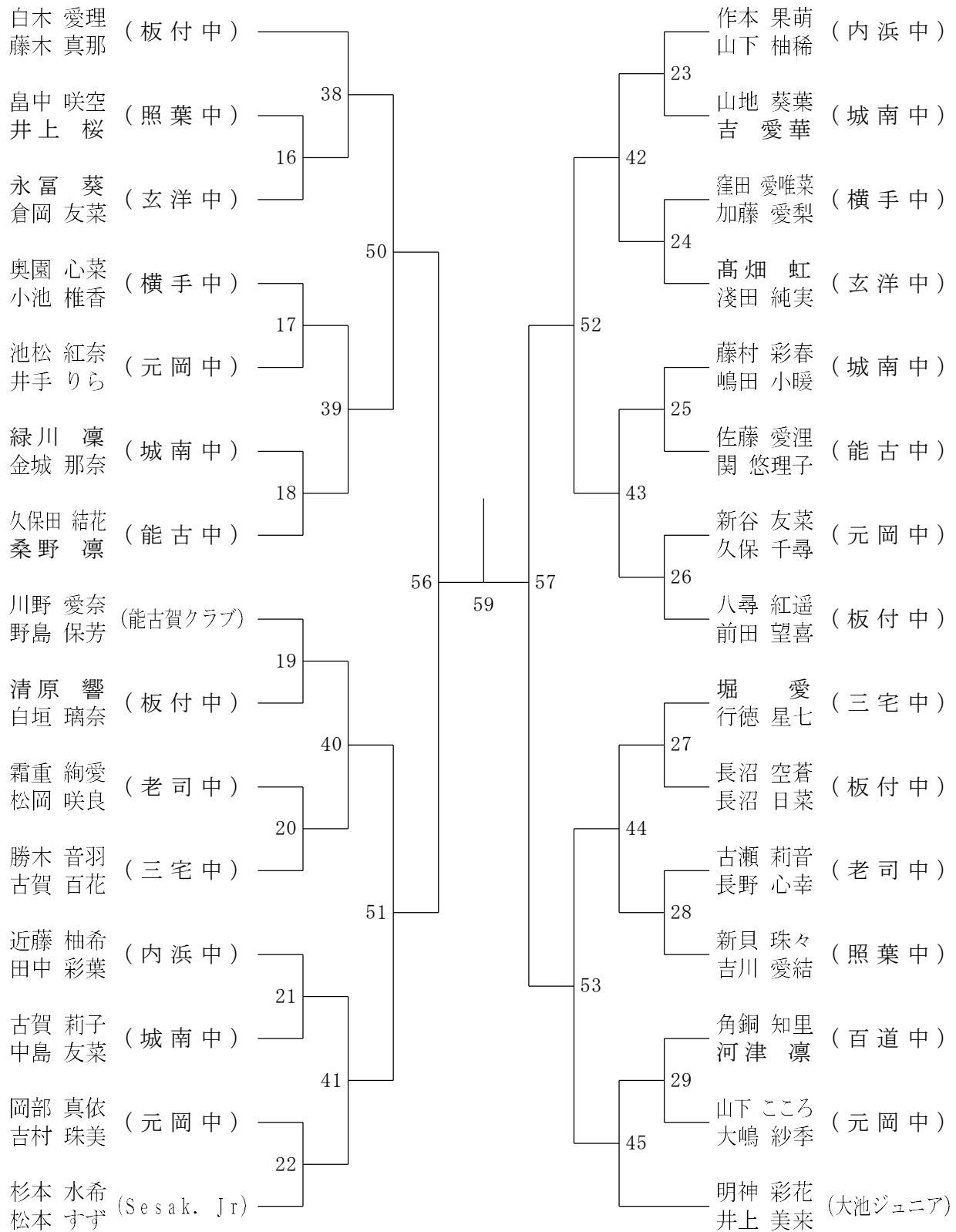
中学女子ダブルスA級-1



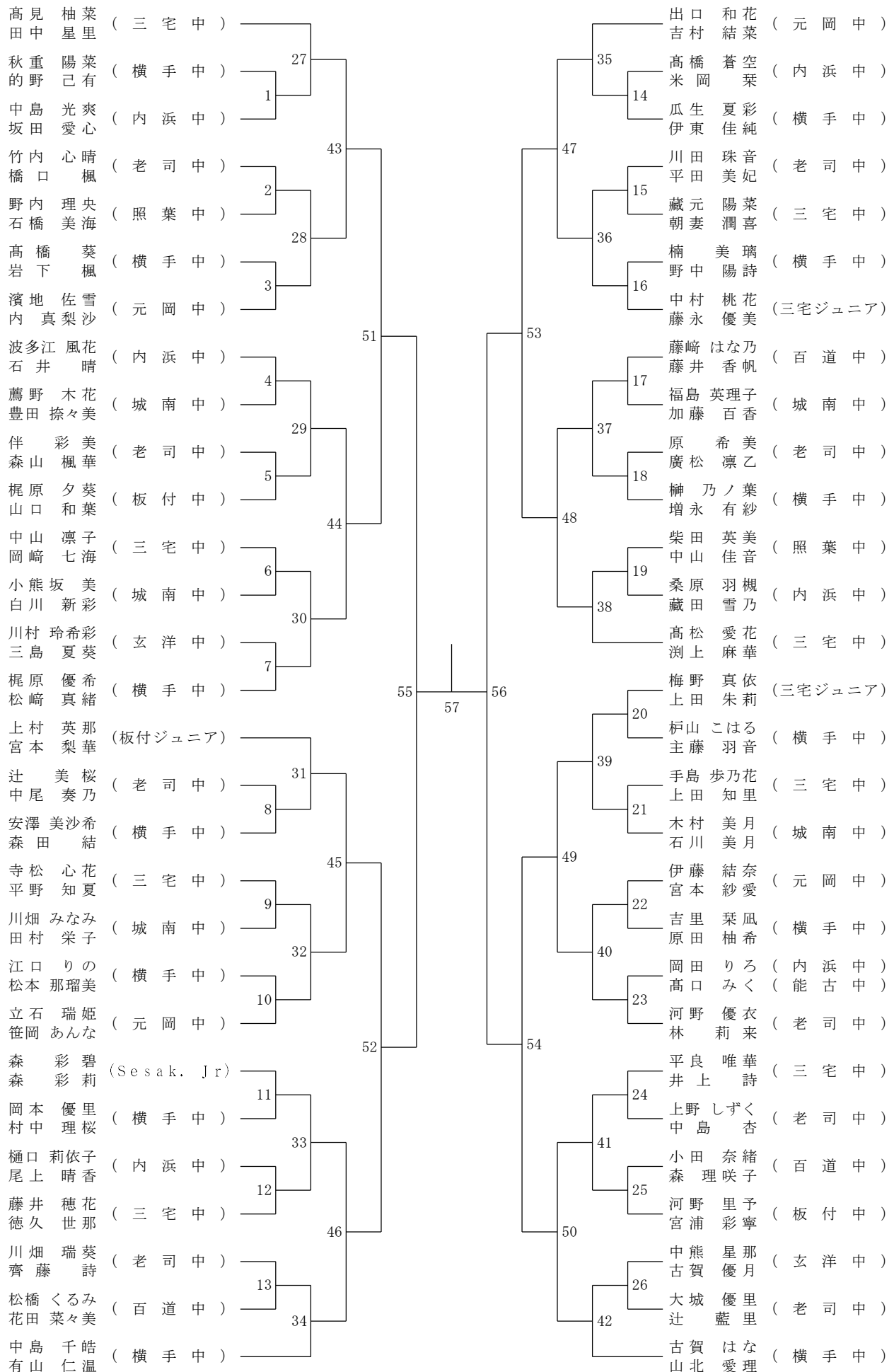
決勝戦

60

中学女子ダブルスA級-2



中学女子ダブルスB級



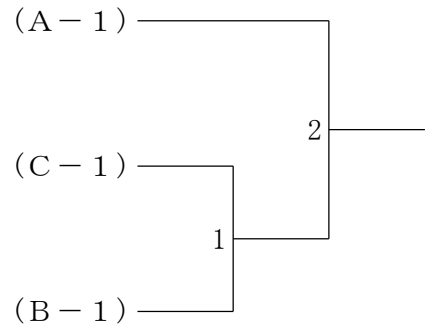


4年生男子ダブルス Aブロック	鶴田 松島	河東 福田	東田 潤之輔	河原田 郭 竹瑞	勝敗	順位
鶴田 昊 (サゼンジュニア) 松島 奏太	/	1	3			
河東 悠 (大池ジュニア) 福田 潤之輔	1	/	2			
河原田 稜介 (ステラキッズ) 郭 竹瑞	3	2	/			

4年生男子ダブルス Bブロック	梁 松岡	荒志 志歩夢	木佐 歩夢	北澤 島田	勝敗	順位
梁 尋理 (大池ジュニア) 松岡 樹	/	1	3			
荒志 舜 (サゼンジュニア) 志佐 歩夢	1	/	2			
北澤 恵太 (板付ジュニア) 島田 奏介	3	2	/			

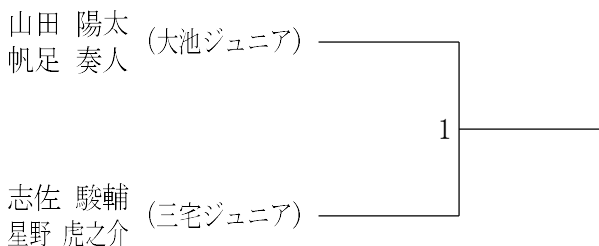
4年生男子ダブルス Cブロック	寺下 藤野	山近 梁	近藤 坪根	佐藤 根	勝敗	順位
寺下 琉誠 (香陵くらぶ) 藤野 想生 (香住ヶ丘ジュニア)	/	1	3			
山近 悠晴 (大池ジュニア) 梁 恵翔	1	/	2			
佐藤 海臣 (ステラキッズ) 坪根 康太	3	2	/			

4年生男子ダブルス 決勝トーナメント



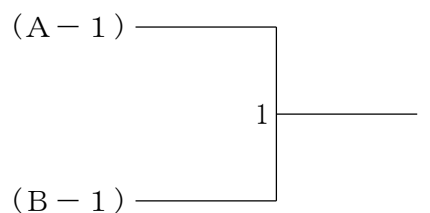
6年生男子ダブルス Aブロック	松島 酒井	浦上 秋吉	上吉 央晴	松村 陽真	村田 湊斗	結城 泰大	城田 托人	勝敗	順位
松島 悠那 (サゼンジュニア) 酒井 唯人	/	1	3	5					
浦上 著 (板付ジュニア) 秋吉 央晴	1	/	6	4					
松村 陽真 (能古ジュニア) 永田 湊斗	3	6	/	2					
結城 泰大 (百道ジュニア) 谷田 托人	5	4	2	/					

5年生男子ダブルス



6年生男子ダブルス Bブロック	寺下 秀龍	宗 哲平	吉野 公登	野江 奏翔	坪上 健太	根岡 大晃	勝敗	順位
寺下 秀龍 (香陵くらぶ) 宗 哲平 (香住ヶ丘ジュニア)	/	1	3					
吉野 公登 (百道ジュニア) 細江 奏翔	1	/	2					
坪上 健太 (ステラキッズ) 根岡 大晃	3	2	/					

6年生男子ダブルス 決勝トーナメント

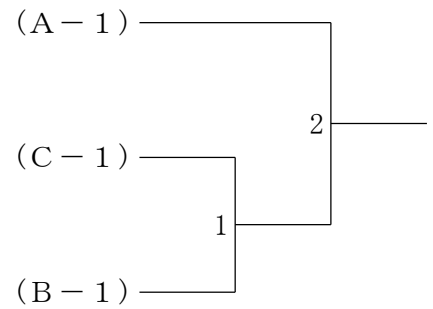


4年生女子ダブルス Aブロック	大塚 衛藤	塚藤 成石	成清 橋	廣島 今木	勝敗	順位
大塚 香織心 (せせんじジュニア) 衛藤 未葉		1	3			
成清 結羽 (ステラキッズ) 石橋 和紗	1		2			
廣島 咲那 (せせんじジュニア) 今木 里咲	3	2				

4年生女子ダブルス Bブロック	藤山 永口	青溝 山口	伊藤 藤谷	勝敗	順位
藤永 美咲 (三宅ジュニア) 山口 湊		1	3		
青山 琉愛 (せせんじジュニア) 溝口 凜	1		2		
伊藤 杏 (Sesak. Jr) 菊谷 愛莉	3	2			

4年生女子ダブルス Cブロック	今木 福元	朴甲 斐	玉野楓 高橋叡美	勝敗	順位
今木 結衣 (せせんじジュニア) 福元 一寧		1	3		
朴 萌恵 (大池ジュニア) 甲斐 莉々羽	1		2		
玉野 楓 (香住ヶ丘ジュニア) 高橋 叡美	3	2			

4年生女子ダブルス 決勝トーナメント



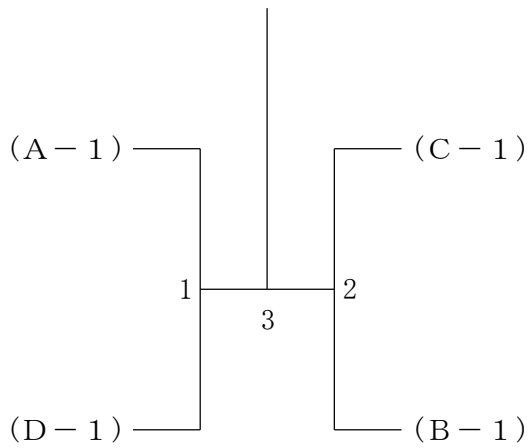
5年生女子ダブルス Aブロック	野藤 村田	出中 口村	水津 伊藤	勝敗	順位
野村 怜美結 (ステラキッズ) 藤田 心音		1	3		
出口 芽依 (ラブオールジュニア) 中村 美月	1		2		
水津 紬希 (百道ジュニア) 伊藤 夏佳	3	2			

5年生女子ダブルス Bブロック	古宮 沢本	辻荒 木	玉野葵 高橋羽生	勝敗	順位
古沢 望来 (板付ジュニア) 宮本 唯華		1	3		
辻 桜羽 (せせんじジュニア) 荒木 ゆず	1		2		
玉野 葵 (香住ヶ丘ジュニア) 高橋 羽生	3	2			

5年生女子ダブルス Cブロック	岩山 崎本	小藤 原野	野澤 代	勝敗	順位
岩崎 茉凜 (香陵BC) 山本 楓怜		1	3		
小原 唯楓 (板付ジュニア) 藤野 紗里衣	1		2		
野澤 弥来 (大池ジュニア) 田代 まりあ	3	2			

5年生女子ダブルス Dブロック	田代由奈 中尾舞衣	佐藤 井	浅田 村	勝敗	順位
田代 由奈 (香住ヶ丘ジュニア) 中尾 舞衣		1	3		
佐藤 朋美 (能古ジュニア) 出井 心春 (Sesak. Jr)	1		2		
浅田 花暖 (板付ジュニア) 谷村 美咲	3	2			

5年生女子ダブルス 決勝トーナメント



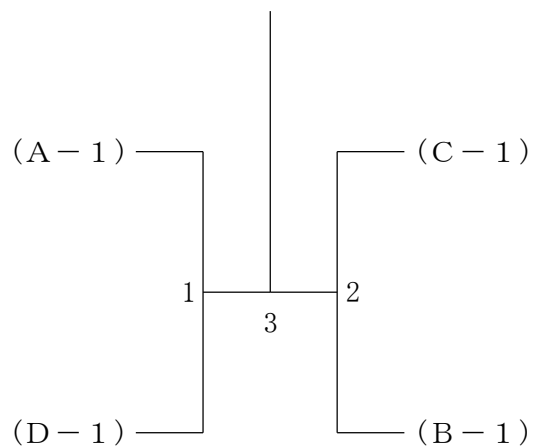
6年生女子ダブルス Aブロック	坂 衛	口 藤	北 菊	川 谷	山 岩	下 永	勝 敗	順 位
坂口 佳世 (せせんじジュニア) 衛藤 結奏			1		3			
北川 真地 (Sesak. Jr) 菊谷 紗那	1				2			
山下 心奈 (板付ジュニア) 岩永 真和	3	2						

6年生女子ダブルス Bブロック	成 浦	清 川	新 大	盛 塚	山 佐	下 野	勝 敗	順 位
成清 美羽 (ステラキッズ) 浦川 彩那			1		3			
新盛 楓夏 (せせんじジュニア) 大塚 夢希心	1				2			
山下 和奏 (Sesak. Jr) 佐野 風香	3	2						

6年生女子ダブルス Cブロック	橋 本	本 方	穴 田	見 村	高 入	永 江	勝 敗	順 位
橋本 雛来 (HyNEXT) 緒方 明岬 (ラブオール)			1		3			
穴見 莉子 (大池ジュニア) 田村 実希	1				2			
高永 莉歩 (板付ジュニア) 入江 悠那	3	2						

6年生女子ダブルス Dブロック	白 柳	木 田	小 田	浦 浦	松 藤 甲斐愛奏羽	勝 敗	順 位
白木 志織 (板付ジュニア) 柳田 莉乃愛			1		3		
小浦 ひなた (三宅ジュニア) 田浦 心結	1				2		
松藤 咲花 (大池ジュニア) 甲斐愛奏羽	3	2					

6年生女子ダブルス 決勝トーナメント



# 春季市民戦(小学生の部)審判コート割

コート	11	12	13	14	15	16
担当クラブ	板付 3名	大池 3名	すせんじ 3名	香住ヶ丘 2名	ステラ 2名	三宅 1名
						百道 1名
				Sesak. Jr 1名	能古・ ラブオール 1名	HyNEXT・ 香陵 1名