

第17回福岡市中学生バドミントン大会 団体戦 結果



日時 : 令和5年9月10日(日)
会場 : 福岡市総合体育館
主催 : 福岡市バドミントン協会
後援 : 福岡市
協賛 : 株式会社ゴーセン 新日本製薬株式会社
主管 : 福岡市中体連バドミントン専門部

◆ 大会役員

名	誉	会	長	辰市	祐昭		
大	会	会	長	緒方	蓉子		
大	会	副	会	長	佐竹	養一	
大	会	副	会	長	古川	英昭	
大	会	副	会	長	本石	幸一	
大	会	委	員	長	原田	孝敏	
大	会	副	委	員	長	二村	公
大	会	委	員	秋山	晴一		
大	会	委	員	木下	一郎		

◆ 競技役員

レ	フ	エ	リ	ー	二村	公
総	務	部	長	梅田	眞澄	
競	技	部	長	加藤	信	
審	判	部	長	寺岡	寿博	
総	務	副	部	長	豊田	みどり
競	技	副	部	長	徳岡	翔
審	判	副	部	長	永松	立子

◆ 競技委員

安部 瑞穂 川崎 浩 川迷まち子 高武 直美 坂口 輝敬 坂口 博恵
 田中 恵子 田中 晴美 西田 百合 波多江貞弘 花本 健也 彌永 高則
 柳田 吉朗 山浦 さやか 脇坂 真

◆ 主 管

協力：福岡市中体連バドミントン専門部

競技上の注意

- (1) 本日の試合は、令和5年度（公財）日本バドミントン協会競技規則、同大会運営規程、及び同公認審判員規程により行います。
- (2) 得点については、予選リーグは2 1点1ゲームで行います。
決勝トーナメントは1 5点3ゲームで行います。（延長なし）
（予選リーグは1 1点でチェンジエンドしてください）
- (3) 進行については、横進行にて行います。
- (4) 審判については、予選リーグは相互審判、決勝トーナメントは敗者審判とします。
- (5) 試合順序 ①ダブルス1 ②シングルス ③ダブルス2
- (6) 予選リーグは3試合すべて行います。決勝トーナメントは2勝先取打ち切りとします。
- (7) パート内順位の決定については、
 - ①勝敗
 - ②得失ゲーム差
 - ③得失点差
 - ④直接対戦の勝者
- (8) ゴミは各自持ち帰ってください。貴重品は各自で管理してください。

第17回福岡市中学生バドミントン大会 団体戦

令和5年9月10日

	1コート	2コート	3コート	4コート	5コート	6コート	7コート	8コート	9コート	10コート
09:00	MTB-1-1	MTB-2-1	MTB-3-1	MTB-4-1	MTB-5-1	MTB-6-1	WTA-1-1	WTA-1-2	WTA-2-1	WTA-3-1
09:45	WTA-4-1	WTA-5-1	WTA-6-1	WTB-1-1	WTB-1-2	WTB-2-1	WTB-2-2	WTB-3-1	WTB-4-1	WTB-5-1
10:30	WTB-6-1	MTA-1-1	MTA-1-2	MTA-2-1	MTA-3-1	MTA-4-1	MTB-1-2	MTB-2-2	MTB-3-2	MTB-4-2
11:15	MTB-5-2	MTB-6-2	WTA-1-3	WTA-1-4	WTA-2-2	WTA-3-2	WTA-4-2	WTA-5-2	WTA-6-2	WTB-1-3
12:00	WTB-1-4	WTB-2-3	WTB-2-4	WTB-3-2	WTB-4-2	WTB-5-2	WTB-6-2	MTA-1-3	MTA-1-4	MTA-2-2
12:45	MTA-3-2	MTA-4-2	MTB-1-3	MTB-2-3	MTB-3-3	MTB-4-3	MTB-5-3	MTB-6-3	WTA-1-5	WTA-1-6
13:30	WTA-2-3	WTA-3-3	WTA-4-3	WTA-5-3	WTA-6-3	WTB-1-5	WTB-1-6	WTB-2-5	WTB-2-6	WTB-3-3
14:15	WTB-4-3	WTB-5-3	WTB-6-3	MTA-1-5	MTA-1-6	MTA-2-3	MTA-3-3	MTA-4-3	MTB-1	MTB-2
15:00	MTB-3	MTB-4	WTA-1	WTA-2	WTA-3	WTA-4	WTB-1	WTB-2	WTB-3	WTB-4
15:45	MTA-1	MTA-2	MTA-3	MTA-4	MTB-5	MTB-6	MTB-7	MTB-8	WTA-5	WTA-6
16:30	WTA-7	WTA-8	WTB-5	WTB-6	WTB-7	WTB-8	MTA-5	MTA-6	MTB-9	MTB-10
17:15	WTA-9	WTA-10	WTB-9	WTB-10	MTA-決勝	MTB-決勝				
18:00	WTA-決勝	WTB-決勝								

表記・・・(例) MTB-1-1 中学男子団体B級 1ブロックの第1試合

第17回福岡市中学生バドミントン大会 団体戦 9月10日 福岡市総合体育館

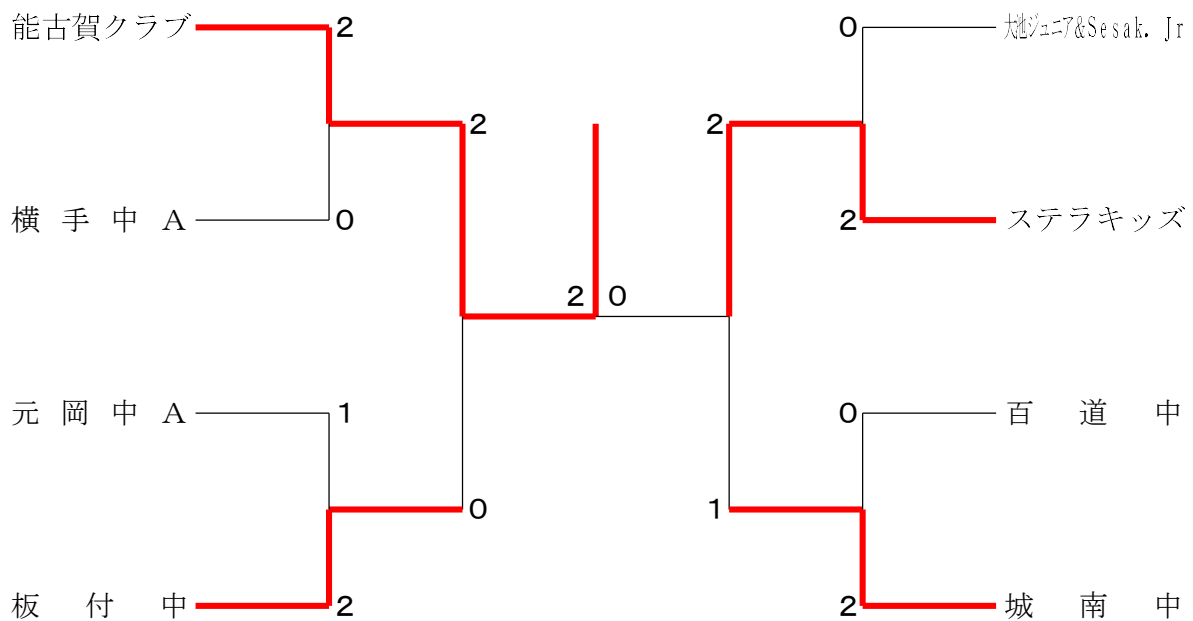
中学男子団体A級 1ブロック	能古賀クラブ	福大大濠中	照葉中A	百道中	勝敗	順位
能古賀クラブ		○3-0 G 3-0 P 63-7	○3-0 G 6-0 P 90-0	○3-0 G 3-0 P 63-14	M 9-0 G 9-0 P 216-21	1
福大大濠中	X0-3 G 0-3 P 7-63		○3-0 G 6-0 P 90-0	X0-3 G 0-3 P 34-63	M 3-6 G 3-6 P 131-126	3
照葉中A	X0-3 G 0-6 P 0-90	X0-3 G 0-6 P 0-90		X0-3 G 0-6 P 0-90	M 0-9 G 0-15 P 0-270	4
百道中	X0-3 G 0-3 P 14-63	○3-0 G 3-0 P 63-34	○3-0 G 6-0 P 90-0		M 6-3 G 12-3 P 167-97	2

中学男子団体A級 2ブロック	ステラキッズ	玄洋A	板付中	勝敗	順位
ステラキッズ		○2-1 G 2-1 P 60-38	X1-2 G 1-2 P 35-56	M 3-3 G 3-3 P 95-94	2
玄洋A	X1-2 G 1-2 P 38-60		X0-3 G 0-3 P 32-63	M 1-5 G 1-5 P 70-123	3
板付中	○2-1 G 2-1 P 56-35	○3-0 G 3-0 P 63-32		M 5-1 G 5-1 P 119-67	1

中学男子団体A級 3ブロック	地ジエ7&Sesak, Jr	福岡中	元岡中A	勝敗	順位
地ジエ7&Sesak, Jr		○3-0 G 3-0 P 63-35	○2-1 G 2-1 P 46-47	M 5-1 G 5-1 P 109-82	1
福岡中	X0-3 G 0-3 P 35-63		X0-3 G 0-3 P 16-63	M 0-6 G 0-6 P 51-126	3
元岡中A	X1-2 G 1-2 P 47-46	○3-0 G 3-0 P 63-16		M 4-2 G 4-2 P 110-62	2

中学男子団体A級 4ブロック	城南中	横手中A	老司中	勝敗	順位
城南中		○3-0 G 3-0 P 63-28	○3-0 G 3-0 P 63-34	M 6-0 G 6-0 P 126-62	1
横手中A	X0-3 G 0-3 P 28-63		○2-1 G 2-1 P 55-58	M 2-4 G 2-4 P 83-121	2
老司中	X0-3 G 0-3 P 34-63	X1-2 G 1-2 P 58-55		M 1-5 G 1-5 P 92-118	3

中学男子団体A級 決勝トーナメント



第17回福岡市中学生バドミントン大会 団体戦 9月10日 福岡市総合体育館

中学男子団体級 1ブロック	香住ヶ丘ジュニア	照葉中C	横手中C	勝敗	順位
香住ヶ丘ジュニア		○2-1 G 2-1 P 61-38	○2-1 G 2-1 P 58-43	M 4-2 G 4-2 P 119-81	1
照葉中C	X 1-2 G 1-2 P 38-61		○2-1 G 2-1 P 58-44	M 3-3 G 3-3 P 96-105	2
横手中C	X 1-2 G 1-2 P 43-58	X 1-2 G 1-2 P 44-58		M 2-4 G 2-4 P 87-116	3

中学男子団体級 2ブロック	城南中B	横手中D	照葉中B	勝敗	順位
城南中B		○3-0 G 3-0 P 63-38	X 1-2 G 1-2 P 49-51	M 4-2 G 4-2 P 112-89	2
横手中D	X 0-3 G 0-3 P 38-63		X 1-2 G 1-2 P 56-56	M 1-5 G 1-5 P 94-119	3
照葉中B	○2-1 G 2-1 P 51-49	○2-1 G 2-1 P 56-56		M 4-2 G 4-2 P 107-105	1

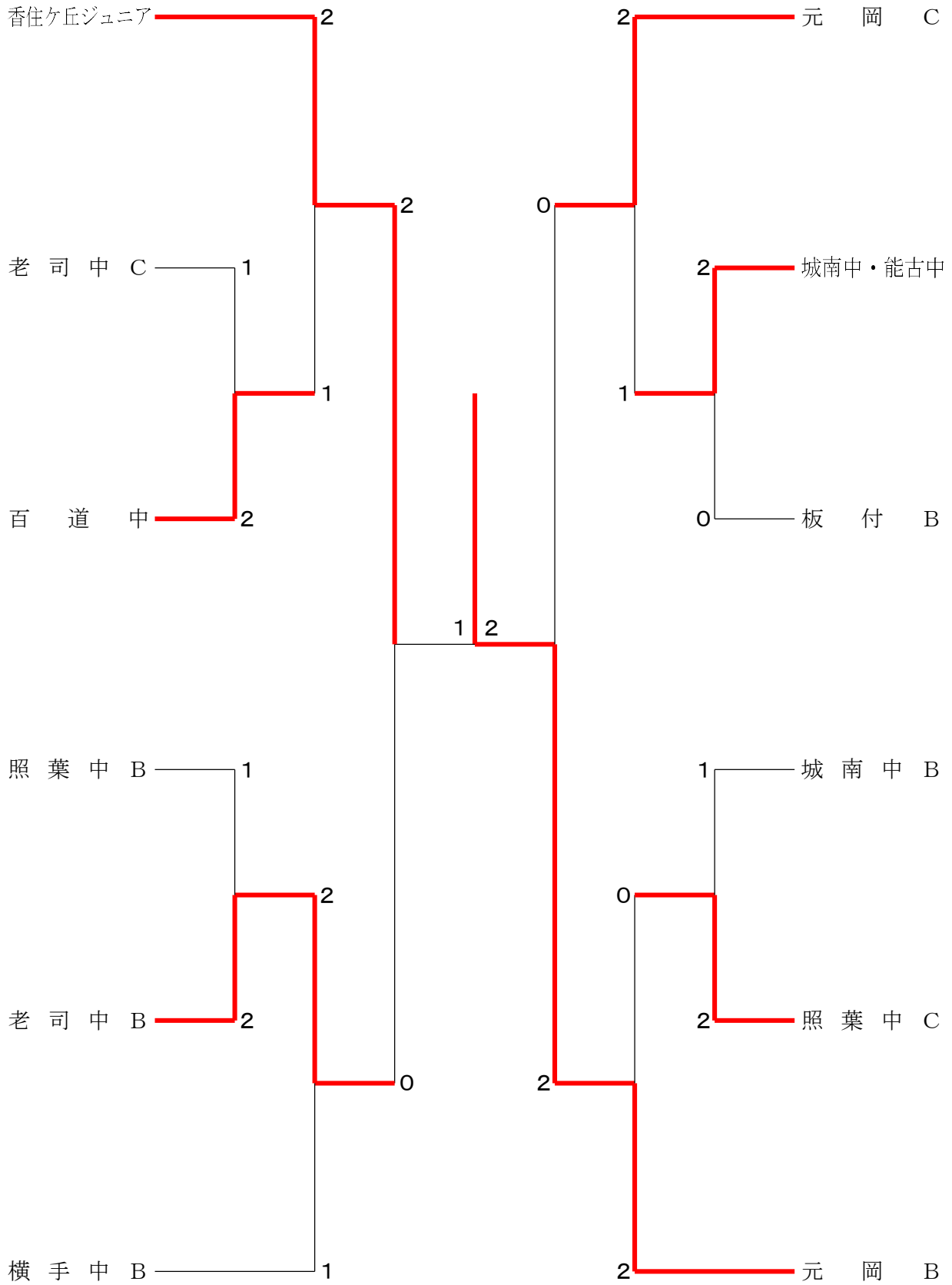
中学男子団体級 3ブロック	横手中B	元岡D	城南中・能古中	勝敗	順位
横手中B		○3-0 G 3-0 P 63-37	○2-1 G 2-1 P 52-50	M 5-1 G 5-1 P 115-87	1
元岡D	X 0-3 G 0-3 P 37-63		X 0-3 G 0-3 P 36-63	M 0-6 G 0-6 P 73-126	3
城南中・能古中	X 1-2 G 1-2 P 50-52	○3-0 G 3-0 P 63-36		M 4-2 G 4-2 P 113-88	2

中学男子団体級 4ブロック	老司中B	玄洋B	元岡C	勝敗	順位
老司中B		○3-0 G 3-0 P 63-28	X 1-2 G 1-2 P 52-59	M 4-2 G 4-2 P 115-87	2
玄洋B	X 0-3 G 0-3 P 28-63		X 0-3 G 0-3 P 30-63	M 0-6 G 0-6 P 58-126	3
元岡C	○2-1 G 2-1 P 59-52	○3-0 G 3-0 P 63-30		M 5-1 G 5-1 P 122-82	1

中学男子団体級 5ブロック	板付B	城南中C	百道中	勝敗	順位
板付B		○2-1 G 2-1 P 61-34	○3-0 G 3-0 P 63-33	M 5-1 G 5-1 P 124-67	1
城南中C	X 1-2 G 1-2 P 34-61		X 1-2 G 1-2 P 49-61	M 2-4 G 2-4 P 83-122	3
百道中	X 0-3 G 0-3 P 33-63	○2-1 G 2-1 P 61-49		M 2-4 G 2-4 P 94-112	2

中学男子団体級 6ブロック	元岡B	板付C	老司中C	勝敗	順位
元岡B		○3-0 G 3-0 P 63-25	○3-0 G 3-0 P 63-39	M 6-0 G 6-0 P 126-64	1
板付C	X 0-3 G 0-3 P 25-63		X 0-3 G 0-3 P 31-63	M 0-6 G 0-6 P 56-126	3
老司中C	X 0-3 G 0-3 P 39-63	○3-0 G 3-0 P 63-31		M 3-3 G 3-3 P 102-94	2

第17回福岡市中学生バドミントン大会 団体戦 令和5年9月10日 福岡市総合体育館
 中学男子団体B級 決勝トーナメント



第17回福岡市中学生バドミントン大会 団体戦 9月10日 福岡市総合体育館

中学女子団体級 1ブロック	香住ヶ丘ジュニア	上智福岡中	照葉中	内浜中A	勝敗	順位
香住ヶ丘ジュニア		○3-0 G 3-0 P 63-22	○3-0 G 3-0 P 63-34	○2-1 G 2-1 P 60-35	M 8-1 G 8-1 P 186-91	1
上智福岡中	X 0-3 G 0-3 P 22-63		X 0-3 G 0-3 P 23-63	X 0-3 G 0-3 P 23-63	M 0-9 G 0-9 P 68-189	4
照葉中	X 0-3 G 0-3 P 34-63	○3-0 G 3-0 P 63-23		○2-1 G 2-1 P 62-54	M 5-4 G 5-4 P 139-140	2
内浜中A	X 1-2 G 1-2 P 35-60	○3-0 G 3-0 P 63-23	X 1-2 G 1-2 P 54-62		M 5-4 G 5-4 P 132-145	3

中学女子団体級 2ブロック	三宅中A	福大大濠中	横手中A	勝敗	順位
三宅中A		○3-0 G 3-0 P 63-21	X 1-2 G 1-2 P 54-57	M 4-2 G 4-2 P 117-78	2
福大大濠中	X 0-3 G 0-3 P 21-63		X 0-3 G 0-3 P 16-63	M 0-6 G 0-6 P 37-126	3
横手中A	○2-1 G 2-1 P 57-54	○3-0 G 3-0 P 63-16		M 5-1 G 5-1 P 120-70	1

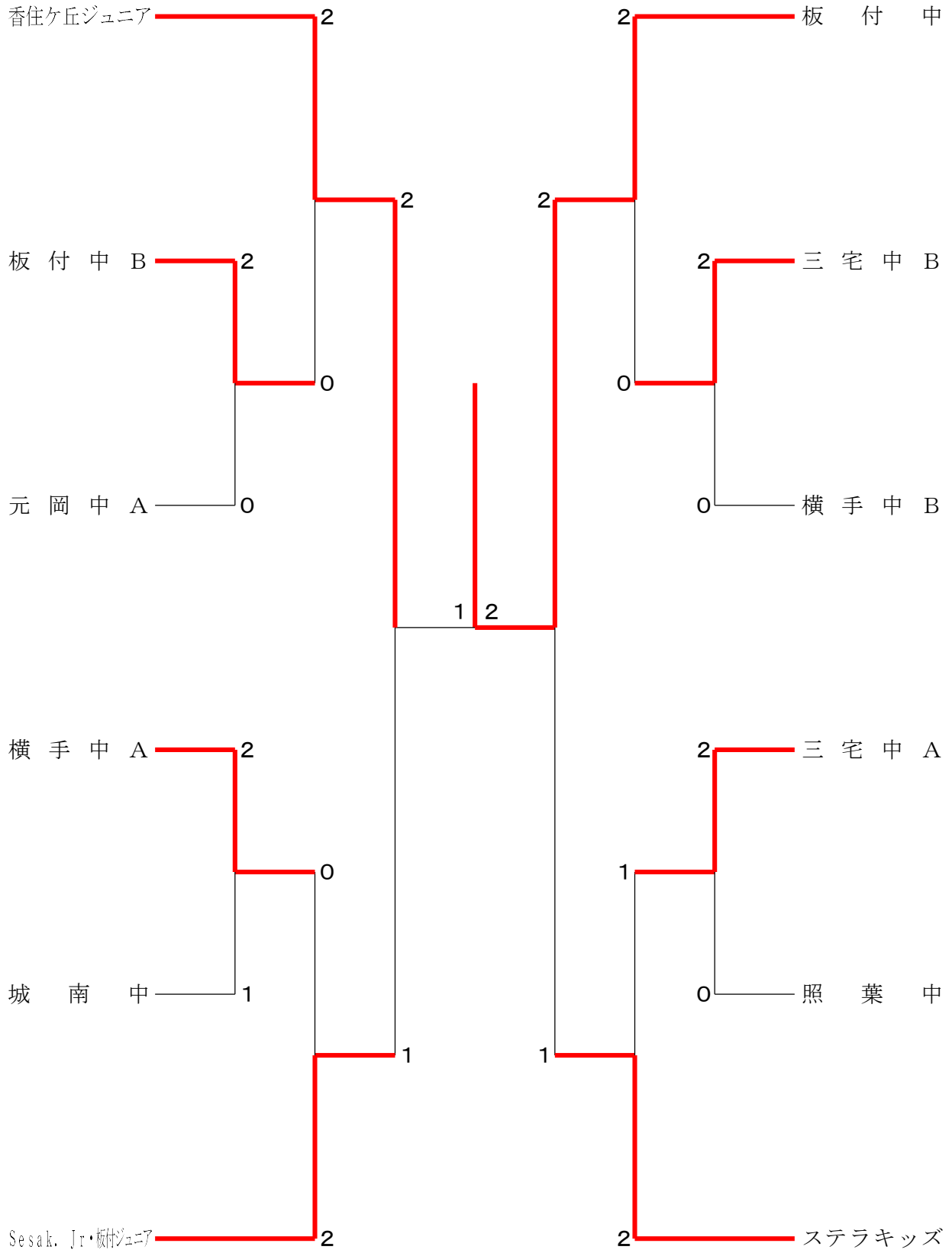
中学女子団体級 3ブロック	Sesak. Jr・板付ジュニア	三宅中B	百道中	勝敗	順位
Sesak. Jr・板付ジュニア		○3-0 G 3-0 P 63-23	○3-0 G 3-0 P 63-27	M 6-0 G 6-0 P 126-50	1
三宅中B	X 0-3 G 0-3 P 23-63		○3-0 G 3-0 P 63-45	M 3-3 G 3-3 P 86-108	2
百道中	X 0-3 G 0-3 P 27-63	X 0-3 G 0-3 P 45-63		M 0-6 G 0-6 P 72-126	3

中学女子団体級 4ブロック	板付中	内浜中D・能古中	城南中	勝敗	順位
板付中		○2-1 G 2-1 P 60-34	○3-0 G 3-0 P 63-33	M 5-1 G 5-1 P 123-67	1
内浜中D・能古中	X 1-2 G 1-2 P 34-60		X 1-2 G 1-2 P 45-45	M 2-4 G 2-4 P 79-105	3
城南中	X 0-3 G 0-3 P 33-63	○2-1 G 2-1 P 45-45		M 2-4 G 2-4 P 78-108	2

中学女子団体級 5ブロック	元岡中A	横手中B	玄洋A	勝敗	順位
元岡中A		X 1-2 G 1-2 P 54-60	○2-1 G 2-1 P 60-42	M 3-3 G 3-3 P 114-102	2
横手中B	○2-1 G 2-1 P 60-54		○2-1 G 2-1 P 43-55	M 4-2 G 4-2 P 103-109	1
玄洋A	X 1-2 G 1-2 P 42-60	X 1-2 G 1-2 P 55-43		M 2-4 G 2-4 P 97-103	3

中学女子団体級 6ブロック	ステラキッズ	老司中	板付中B	勝敗	順位
ステラキッズ		○2-1 G 2-1 P 52-41	○2-1 G 2-1 P 47-40	M 4-2 G 4-2 P 99-81	1
老司中	X 1-2 G 1-2 P 41-52		X 1-2 G 1-2 P 36-60	M 2-4 G 2-4 P 77-112	3
板付中B	X 1-2 G 1-2 P 40-47	○2-1 G 2-1 P 60-36		M 3-3 G 3-3 P 100-83	2

中学女子団体A級 決勝トーナメント



第17回福岡市中学生バドミントン大会 団体戦 9月10日 福岡市総合体育館

中学女子団体級 1ブロック	板付中C	横手E	内浜C	百道B	勝敗	順位
板付中C		○3-0 G 3-0 P 63-31	○3-0 G 3-0 P 63-51	×1-2 G 1-2 P 52-49	M 7-2 G 7-2 P 178-131	1
横手E	×0-3 G 0-3 P 31-63		×0-3 G 0-3 P 25-63	×0-3 G 0-3 P 44-63	M 0-9 G 0-9 P 100-189	4
内浜C	×0-3 G 0-3 P 51-63	○3-0 G 3-0 P 63-25		○3-0 G 3-0 P 63-32	M 6-3 G 6-3 P 177-120	2
百道B	○2-1 G 2-1 P 49-52	○3-0 G 3-0 P 63-44	×0-3 G 0-3 P 32-63		M 5-4 G 5-4 P 144-159	3

中学女子団体級 2ブロック	百道A	元岡中C	老司中C	玄洋B	勝敗	順位
百道A		○3-0 G 3-0 P 63-42	○3-0 G 3-0 P 63-40	○3-0 G 3-0 P 63-35	M 9-0 G 9-0 P 189-117	1
元岡中C	×0-3 G 0-3 P 42-63		×0-3 G 0-3 P 0-63	×0-3 G 0-6 P 0-90	M 0-9 G 0-15 P 42-216	4
老司中C	×0-3 G 0-3 P 40-63	○3-0 G 3-0 P 63-0		○2-1 G 2-1 P 57-52	M 5-4 G 5-4 P 100-115	2
玄洋B	×0-3 G 0-3 P 35-63	○3-0 G 6-0 P 90-0	×1-2 G 1-2 P 52-57		M 4-5 G 10-5 P 177-120	3

中学女子団体級 3ブロック	三宅中C	城南中C	元岡中B	勝敗	順位
三宅中C		○3-0 G 3-0 P 63-41	○2-1 G 2-1 P 52-47	M 5-1 G 5-1 P 115-88	1
城南中C	×0-3 G 0-3 P 41-63		×0-3 G 0-3 P 30-63	M 0-6 G 0-6 P 71-126	3
元岡中B	×1-2 G 1-2 P 47-52	○3-0 G 3-0 P 63-30		M 4-2 G 4-2 P 110-82	2

中学女子団体級 4ブロック	内浜B	横手中D	老司中B	勝敗	順位
内浜B		○3-0 G 3-0 P 63-29	○3-0 G 3-0 P 63-26	M 6-0 G 6-0 P 126-55	1
横手中D	×0-3 G 0-3 P 29-63		×1-2 G 1-2 P 51-60	M 1-5 G 1-5 P 80-123	3
老司中B	×0-3 G 0-3 P 26-63	○2-1 G 2-1 P 60-51		M 2-4 G 2-4 P 86-114	2

中学女子団体級 5ブロック	照葉中B	三宅中D	城南中B	勝敗	順位
照葉中B		×1-2 G 1-2 P 49-50	○2-1 G 2-1 P 53-53	M 3-3 G 3-3 P 102-103	2
三宅中D	○2-1 G 2-1 P 50-49		○2-1 G 2-1 P 58-49	M 4-2 G 4-2 P 108-98	1
城南中B	×1-2 G 1-2 P 53-53	×1-2 G 1-2 P 49-58		M 2-4 G 2-4 P 102-111	3

中学女子団体級 6ブロック	博多女子中学校	百道C	横手中C	勝敗	順位
博多女子中学校		○3-0 G 3-0 P 63-39	×1-2 G 1-2 P 56-54	M 4-2 G 4-2 P 119-93	2
百道C	×0-3 G 0-3 P 39-63		×1-2 G 1-2 P 45-60	M 1-5 G 1-5 P 84-123	3
横手中C	○2-1 G 2-1 P 54-56	○2-1 G 2-1 P 60-45		M 4-2 G 4-2 P 114-101	1

中学女子団体B級 決勝トーナメント

