

第31回福岡県小学生夏季バドミントン大会福岡市予選会 結果
(兼 第40回九州大会・全国大会福岡市予選会)



日 時：令和5年7月2日(日)
会 場：福岡市総合体育館
主 催：福岡市バドミントン協会
後 援：福岡市
協 賛：ヨネックス株式会社 新日本製薬株式会社
主 管：福岡市バドミントン協会

◆ 大会役員

名誉会長	辰市 祐昭
大会会長	緒方 蓉子
大会副会長	佐竹 養一
大会副会長	古川 英昭
大会副会長	本石 幸一
大会委員長	原田 孝敏
大会副委員長	二村 公
大会委員	秋山 晴一
大会委員	木下 一郎

◆ 競技役員

レフェリー	二村 公
総務部長	梅田 眞澄
競技部長	加藤 信
審判部長	寺岡 寿博
総務副部長	豊田みどり
競技副部長	田中 恵子
審判副部長	永松 立子

◆ 競技委員

安部 瑞穂 川崎 浩 川逮まち子 高武 直美 坂口 輝敬 坂口 博恵
田中 晴美 西田 百合 波多江貞弘 花本 健也 彌永 高則 柳田 吉朗
山浦さやか 徳岡 翔 脇坂 真

◆ 主 管

福岡市バドミントン協会

競技上の注意

- (1) 本日の試合は、令和5年度（公財）日本バドミントン協会競技規則、同大会運営規程、及び同公認審判員規程により行います。
- (2) 得点については、21点×3ゲーム（2ゲーム先取、最大30点まで）にて行います。
- (3) 審判については、各コートジュニアクラブに担当していただきます。
担当コートは、タイムテーブルに記載しておりますのでご確認ください。
- (4) 進行については、1コートから8コートで行い、タイムテーブルは横進行にて行います。
- (5) 連続試合の場合のインターバルは、10分とします。
- (6) 服装については、福岡県小学生夏季バドミントン大会要項に準じて行います。
選手は、検定品のユニフォームを着用のこと。
- (7) ごみ、貴重品の管理は各自でお願いします。

第31回福岡県小学生夏季バドミントン大会 福岡市予選会

2023. 07. 02 総合体育館

種 目	+	準 優 勝	三 位	四 位
男子4年生以下単	ふじの そうい 藤野 想生 (香住ヶ丘ジュニア)	まつおか いつき 松岡 樹 (大池ジュニア)	しさ しゅんすけ 志佐 駿輔 (三宅ジュニア)	こが らい 古賀 礼 (能古賀クラブ)
男子5年生以下単	やまさき たくみ 山崎 巧 (ステラキッズ)			
男子6年生以下単	まつしま ゆうな 松島 悠椰 (すせんじジュニア)	さかい ゆいと 酒井 唯人 (すせんじジュニア)	そう てっぺい 宗 哲平 (香住ヶ丘ジュニア)	てらした しゅうろん 寺下 秀龍 (香陵BC)
女子4年生以下単	かい ななは 甲斐 愛奏羽 (大池ジュニア)	なりきよ ゆう 成清 結羽 (ステラキッズ)	いりえ ゆな 入江 悠那 (板付ジュニア)	いとう なつか 伊藤 夏佳 (百道ジュニア)
女子5年生以下単	やなぎだ りのあ 柳田 莉乃愛 (板付ジュニア)	さとう ともみ 佐藤 朋美 (能古ジュニア)	のむら れみい 野村 怜美結 (ステラキッズ)	ふじた ここね 藤田 心音 (ステラキッズ)
女子6年生以下単	さかぐち かよ 坂口 佳世 (すせんじジュニア)	はしもと じゅら 橋本 雛来 (HyNEXT)	かみや かほ 神谷 果歩 (ステラキッズ)	えとう ゆいか 衛藤 結奏 (すせんじジュニア)
男子4年生以下複	つるたそら 鶴田 昊 まつしまかなた 松島 奏太 (すせんじジュニア)	かわはらだ りょうすけ 河原田 稜介 つぼね こうた 坪根 康太 (ステラキッズ)		
男子5年生以下複	やまだ ようた 山田 陽太 ほあし かなと 帆足 奏人 (大池ジュニア)	ほしの とらのすけ 星野 虎之介 たけうち ゆうま 竹内 悠真 (三宅ジュニア)		
男子6年生以下複	ゆうき やすひろ 結城 泰大 はらぐち たくと 原口 托人 (百道ジュニア)	まつむら はるま 松村 陽真 ながた みなと 永田 湊斗 (能古ジュニア)	つぼね けんた 坪根 健太 かみおか ひろあき 上岡 大晃 (ステラキッズ)	あきよし おうせい 秋吉 央晴 うちだ かんた 内田 寛大 (板付ジュニア)
女子4年生以下複	おおつかかりな 大塚 香織心 えとうみおり 衛藤 未栞 (すせんじジュニア)	たまの かえで 玉野 楓 たかはし えみ 高橋 叡美 (香住ヶ丘ジュニア)	なかの さわ 中野 紗羽 いしばし るい 石橋 琉衣 (ステラキッズ)	ひろしまさな 廣嶋 咲那 いまきりさ 今木 里咲 (すせんじジュニア)
女子5年生以下複	いわさき まりん 岩崎 茉凜 やまもと かれん 山本 楓怜 (香陵BC)	こはら いちか 小原 唯楓 ふじの さりい 藤野 紗里衣 (板付ジュニア)	たまの あおい 玉野 葵 たかはし うき 高橋 羽生 (香住ヶ丘ジュニア)	たにむら みさき 谷村 美咲 あさだ かのん 浅田 花暖 (板付ジュニア)
女子6年生以下複	なりきよ みう 成清 美羽 うらかわ あやな 浦川 彩那 (ステラキッズ)	しらき しおり 白木 志織 たかなが りほ 高永 莉歩 (板付ジュニア)	あなみ りこ 穴見 莉子 たむら みき 田村 実希 (大池ジュニア)	いわたが まどか 岩永 真和 みやもと ゆいか 宮本 唯華 (板付ジュニア)

第31回福岡県小学生夏季バドミントン大会 福岡市予選会

令和5年7月2日 総合体育館

男子4年生以下ダブルス

鶴田 昊 松島 奏太	(すせんじジュニア)	2			
河原田 稜介 坪根 康太	(ステラキッズ)	0	21-7 21-3		

男子5年生以下ダブルス

山田 陽太 帆足 奏人	(大池ジュニア)	2	21-11 21-8		
星野 虎之介 竹内 悠真	(三宅ジュニア)	0			

男子6年生以下ダブルス

結城 泰大 原口 托人	(百道ジュニア)	2	21-7 21-4	2	0	2	松村 陽真 永田 湊斗	(能古ジュニア)
上野 央暉 坂田 夢志	(JBC福岡)	1	21-14 18-21 22-20	0	21-15 21-16	0	坪根 健太 上岡 大晃	(ステラキッズ)
秋吉 央晴 内田 寛大	(板付ジュニア)	2						

三位決定戦

秋吉 央晴 内田 寛大	(板付ジュニア)	0	21-14 21-6		
坪根 健太 上岡 大晃	(ステラキッズ)	2			

女子4年生以下ダブルス

大塚 香織心 衛藤 未栞	(すせんじジュニア)	2	21-6 21-2	2	0	0	中野 紗羽 石橋 琉衣	(ステラキッズ)
廣嶋 咲那 今木 里咲	(すせんじジュニア)	2	21-15 22-24 21-8	0	21-7 21-6	2	玉野 楓 高橋 叡美	(香住ヶ丘ジュニア)
星野 陽菜乃 築地 凜華	(三宅ジュニア)	1						

三位決定戦

廣嶋 咲那 今木 里咲	(すせんじジュニア)	0	21-9 21-17		
中野 紗羽 石橋 琉衣	(ステラキッズ)	2			

女子5年生以下ダブルス

谷村 美咲 浅田 花暖	(板付ジュニア)	0	21-10 21-11	2	1	2	小原 唯楓 藤野 紗里衣	(板付ジュニア)
岩崎 茉凜 山本 楓怜	(香陵BC)	2	21-11 14-21 21-11	1	21-11 10-21 21-15	1	玉野 葵 高橋 羽生	(香住ヶ丘ジュニア)

三位決定戦

谷村 美咲 浅田 花暖	(板付ジュニア)	1	21-11 11-21 21-19		
玉野 葵 高橋 羽生	(香住ヶ丘ジュニア)	2			

女子6年生以下ダブルス

成清 美羽 浦川 彩那	(ステラキッズ)	2	21-11 21-10	2	1	0	穴見 莉子 田村 実希	(大池ジュニア)
山本 菜菜 友岡 咲菜	(百道ジュニア)	0	21-10 21-10	0	21-11 16-21 21-19	2	白木 志織 高永 莉歩	(板付ジュニア)
岩永 真和 宮本 唯華	(板付ジュニア)	2						

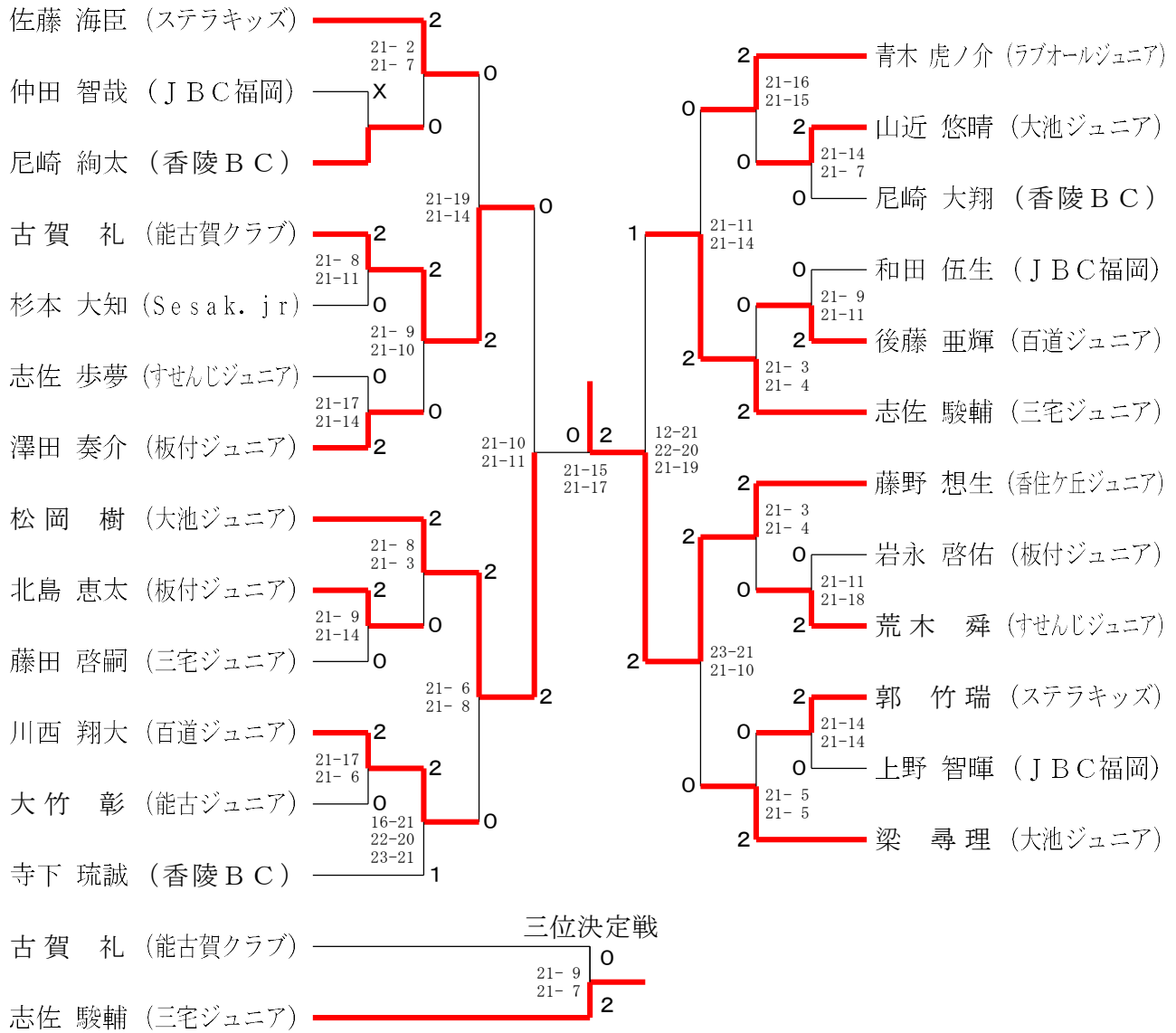
三位決定戦

岩永 真和 宮本 唯華	(板付ジュニア)	0	21-7 21-8		
穴見 莉子 田村 実希	(大池ジュニア)	2			

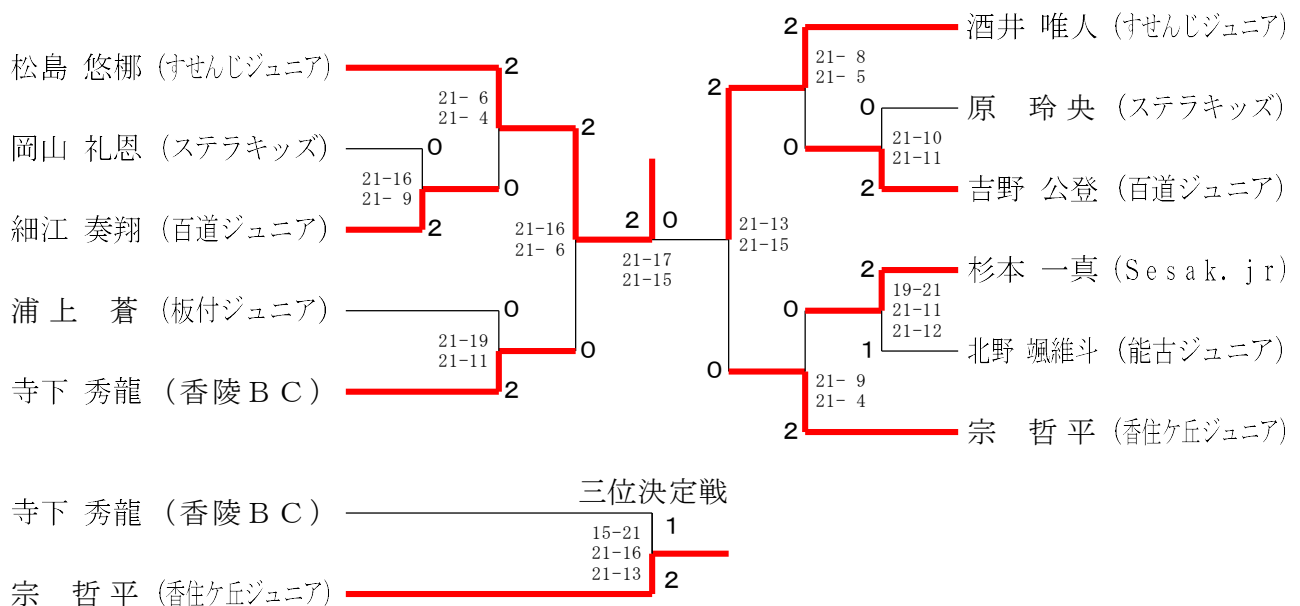
第31回福岡県小学生夏季バドミントン大会 福岡市予選会

令和5年7月2日 総合体育館

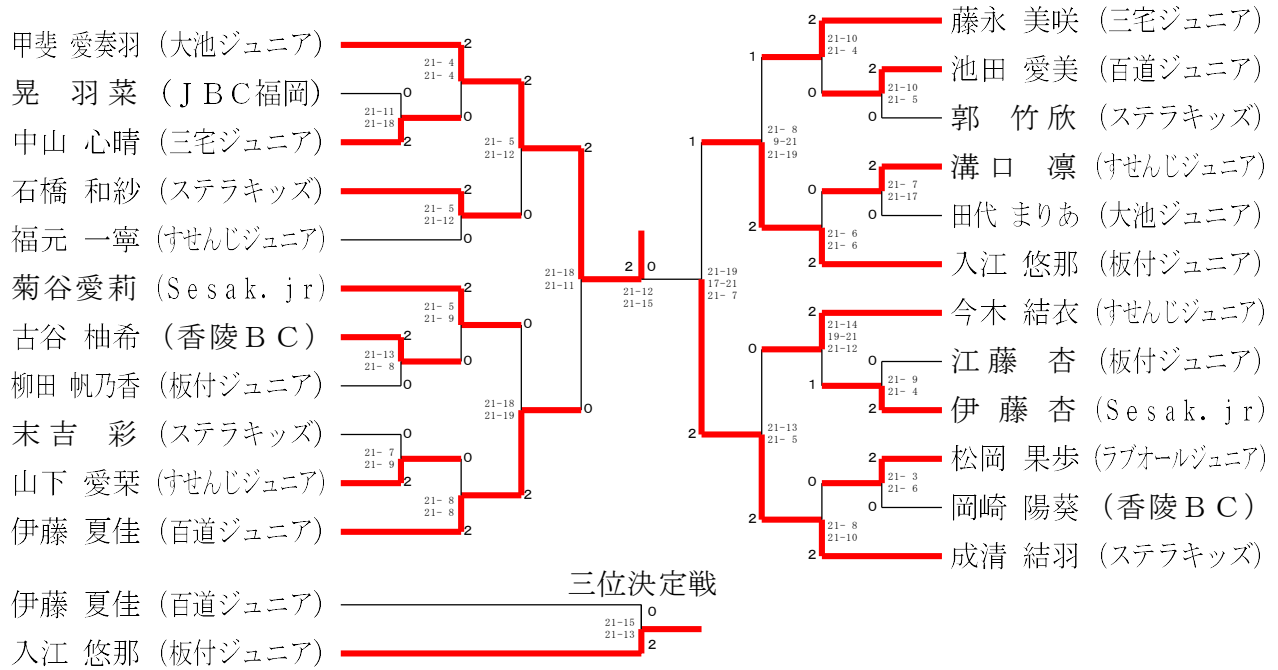
男子4年生以下シングルス



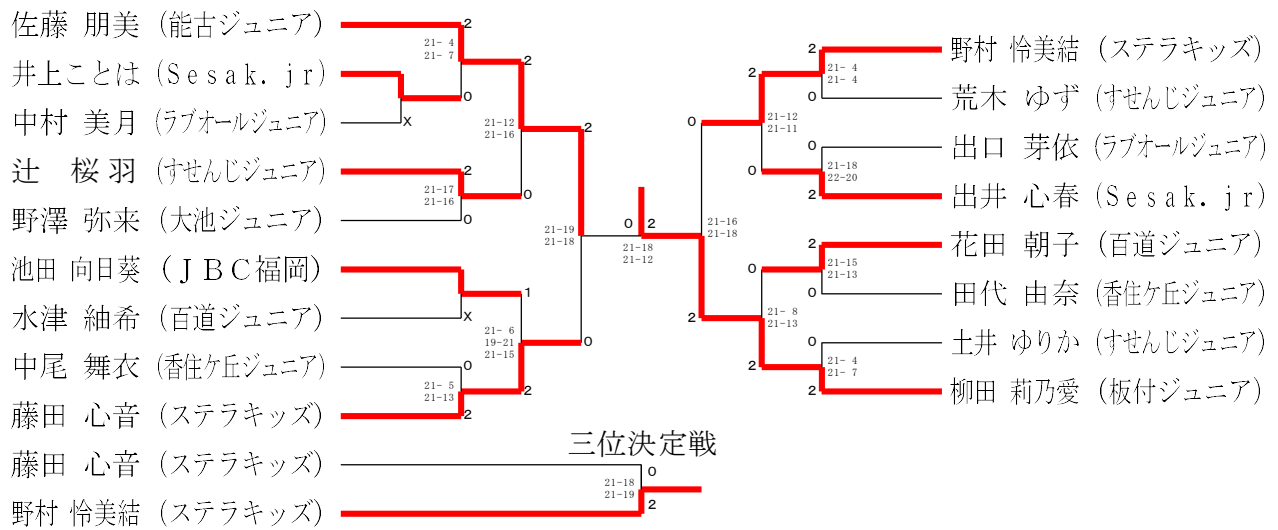
男子6年生以下シングルス



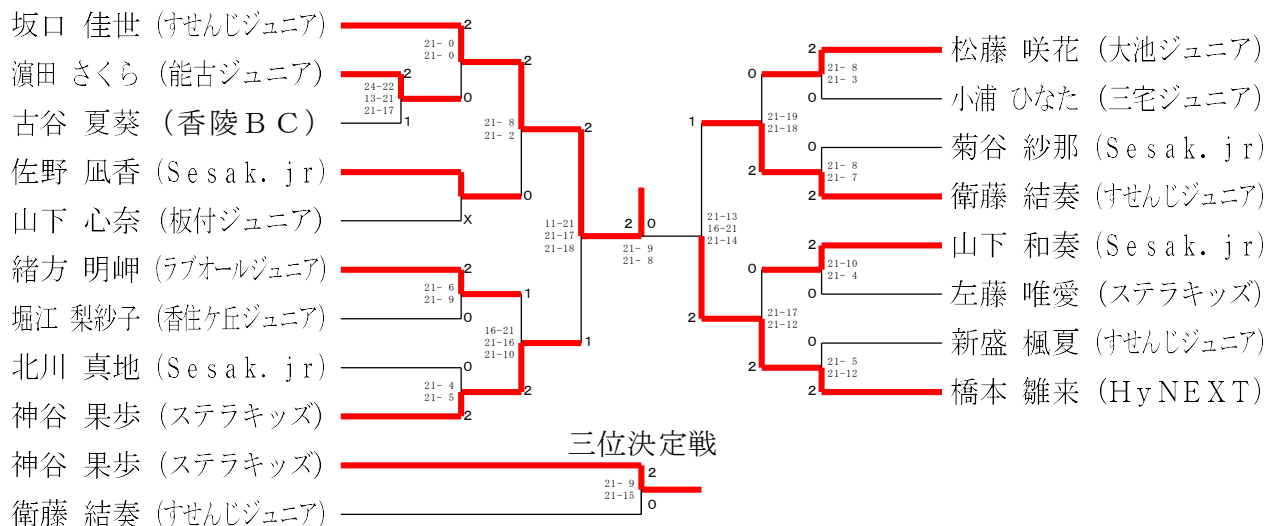
女子4年生以下シングルス



女子5年生以下シングルス



女子6年生以下シングルス



審判コート割当て

コート	1	2	3	4	
担当クラブ	板付 3名	すせんじ 3名	ステラ 3名	Sesak 2名	
				JBC福岡 1名	

コート	5	6	7	8	
担当クラブ	三宅 2名	百道 2名	香住ヶ丘 2名	大池 2名	
	能古 1名	ラブオール 1名	香陵 1名	香陵 1名	

福岡県小学生夏季大会 福岡市予選会

《大会参加にあたって》

I. 大会参加者に関する留意事項

- (1) 体育館の開館は、8：30からとします。
選手は、北側入口から入場します。そのまま北側階段を使用してください。
- (2) 体育館への入場の順番は、理事・大会役員・準備を行うクラブチーム(板付ジュニア)
→クラブチームとします。
- (3) 健康状態確認シートの提出は不要とします。
- (4) マスクの着用は各自の判断とします。
- (5) コートへの入退場は、それぞれ指定された時間に、速やかにコートに集合する。
- (6) 大会プログラムは、大会本部では準備いたしません。HPより各自で印刷し、試合当日お持ちください。

II. 大会応援(コーチ・審判・保護者)に関する留意事項

- (1) 選手の送迎は、北側駐車場のみとします。(短時間であれば駐車料金は発生しません)
(セブンイレブン側の駐車場での送迎は厳禁とします。)
- (2) 体育館の開館は、8：30からとします。
- (3) 健康状態確認シートの提出は不要とします。
- (4) マスクの着用は各自の判断とします。
- (5) コーチング席を設けます。各コートコーチは1名とします。