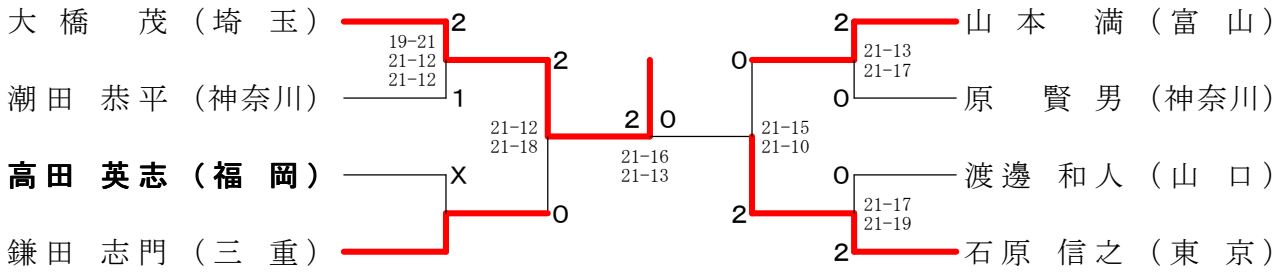
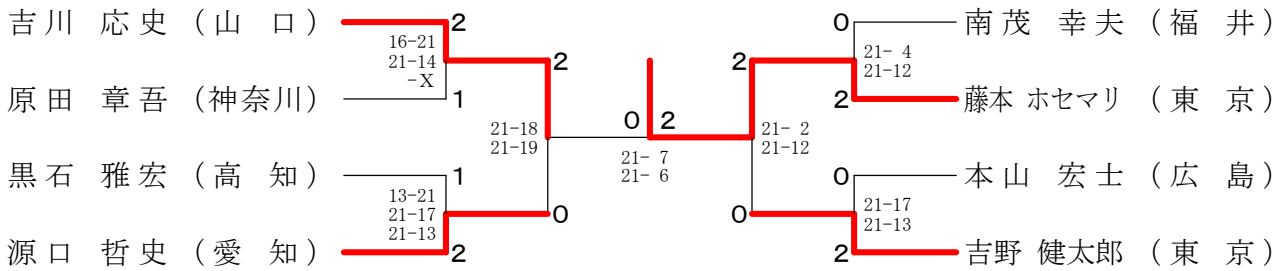


ベスト8対戦

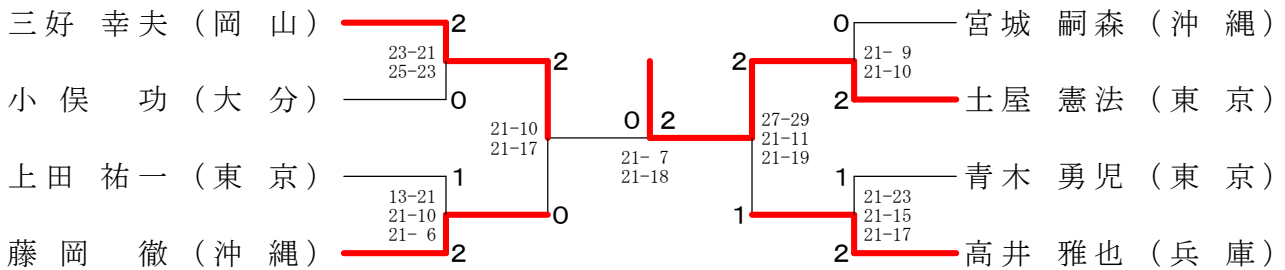
30歳以上男子シングルス



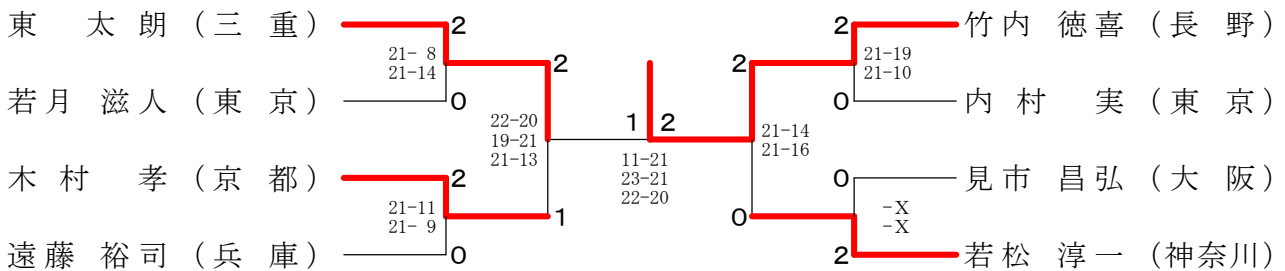
35歳以上男子シングルス



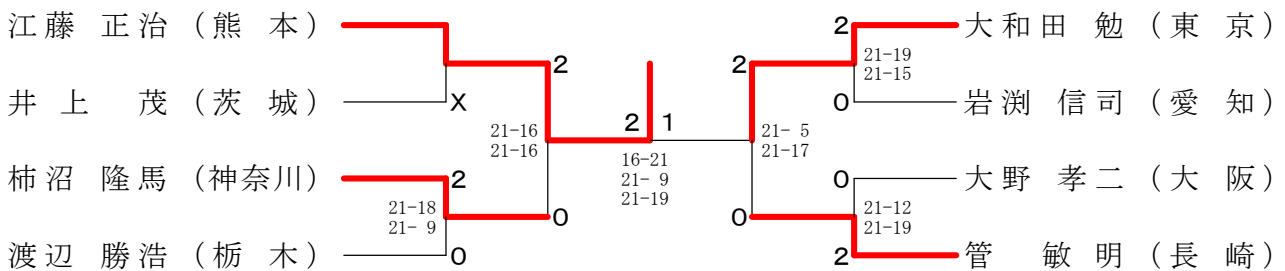
40歳以上男子シングルス



45歳以上男子シングルス

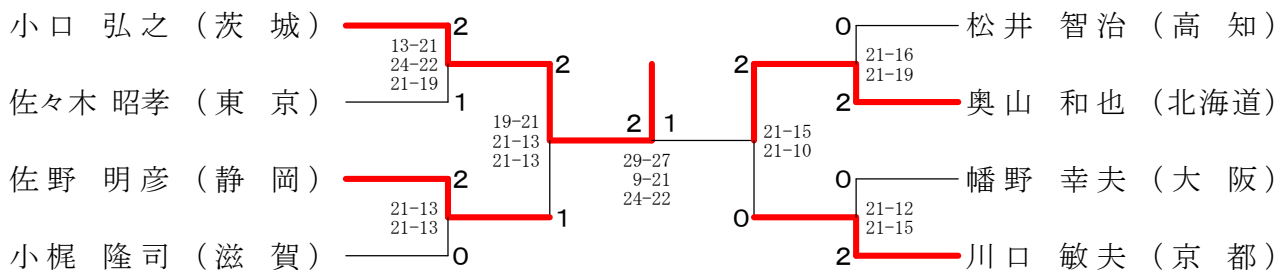


50歳以上男子シングルス

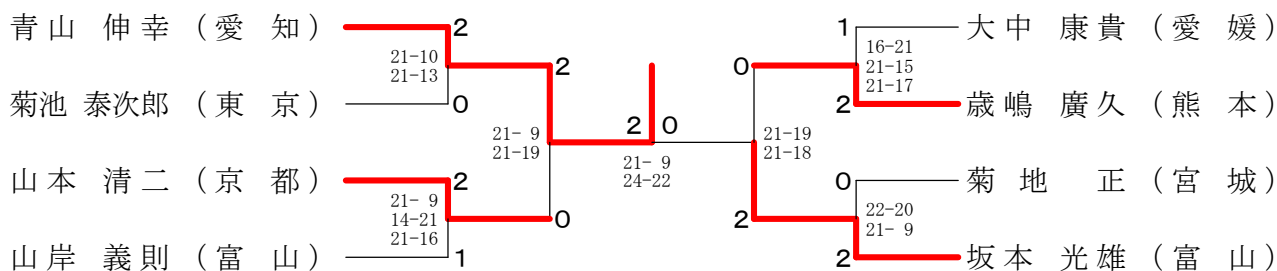


ベスト8対戦

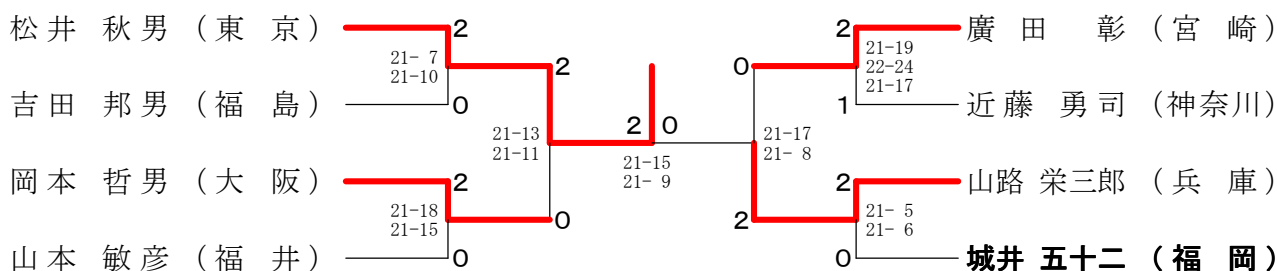
55歳以上男子シングルス



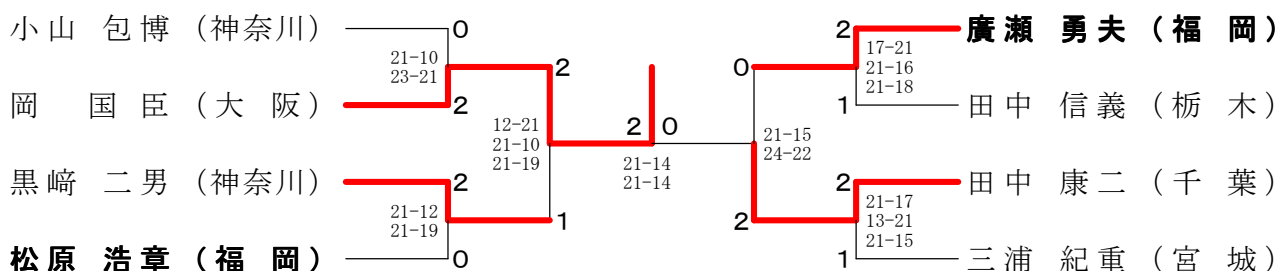
60歳以上男子シングルス



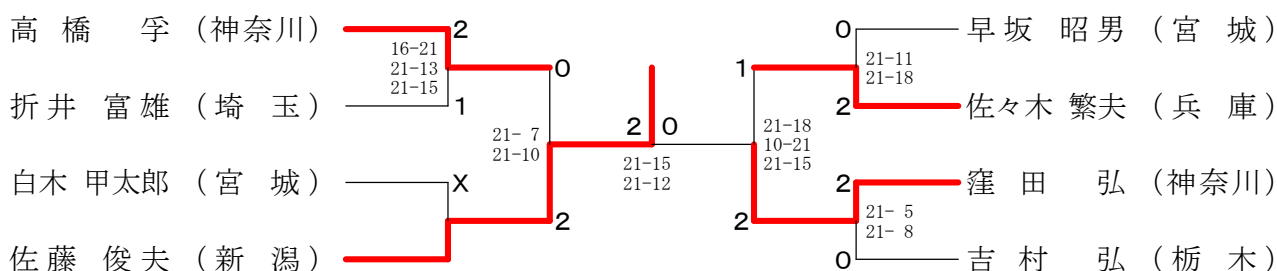
65歳以上男子シングルス



70歳以上男子シングルス

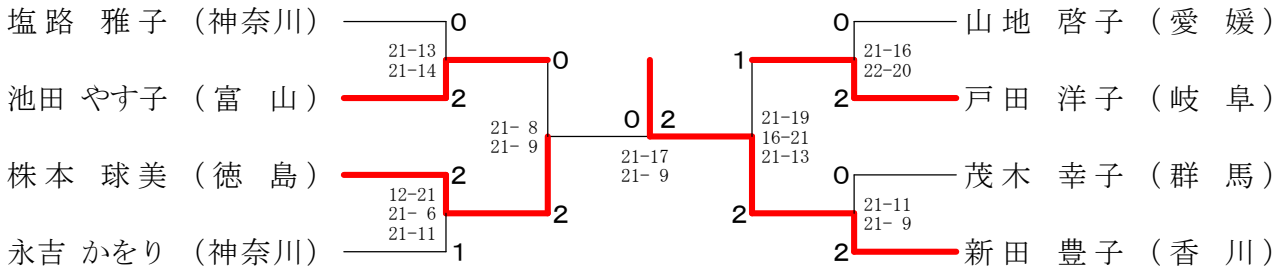


75歳以上男子シングルス

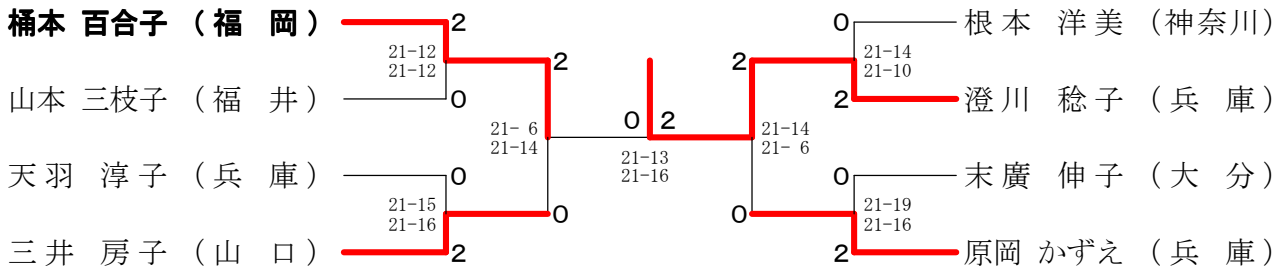


ベスト8対戦

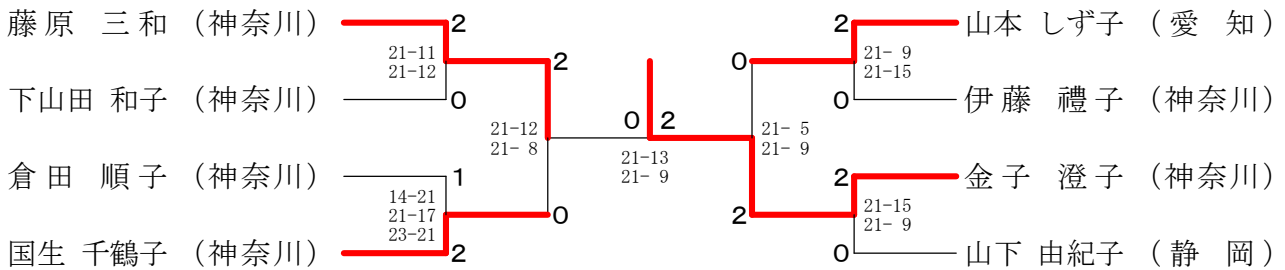
55歳以上女子シングルス



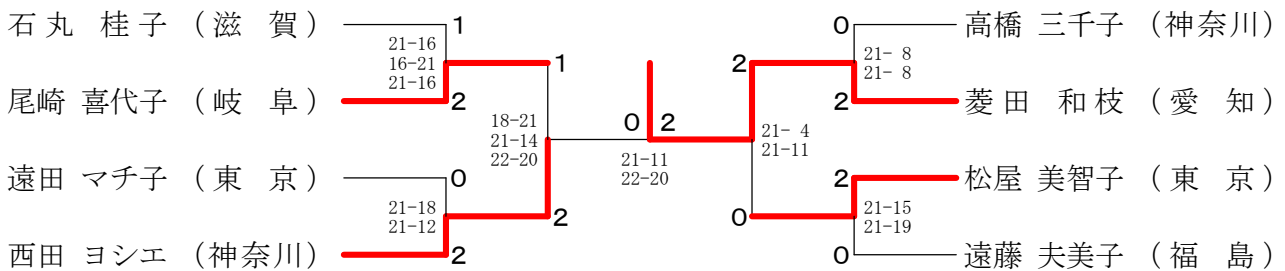
60歳以上女子シングルス



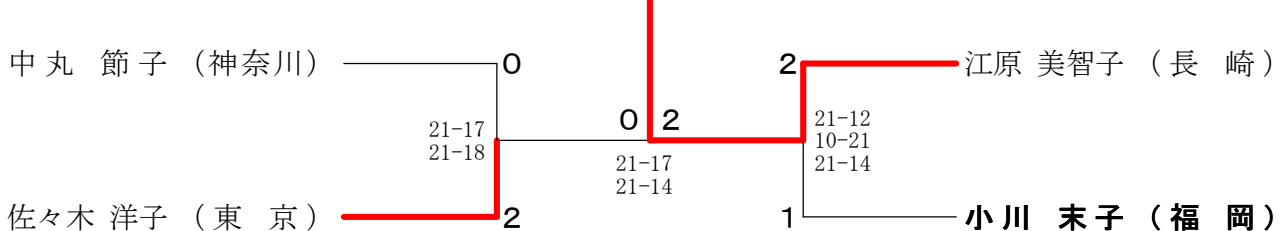
65歳以上女子シングルス



70歳以上女子シングルス



75歳以上女子シングルス



ベスト8対戦

30歳以上男子ダブルス

力丸 和宏 (東京)	0		0	0	2	山本 満 (富山)
成毛 章 (東京)	0		0	0	2	中島 悠也 (富山)
副島 浩史 (福岡)	2	23-21 21-14	0	0	1	鎌田 志門 (三重)
武田 信一郎 (福岡)	2		0	2	1	橋詰 貴規 (三重)
前川 剛史 (富山)	1	21-16 21-12	2	2	2	三上 紘由 (東京)
今市 彰 (富山)	1		2	2	2	下川 裕一 (東京)
福井 剛士 (埼玉)	2	17-21 21-10 21-6	2	2	0	平子 将太 (埼玉)
石川 澄 (千葉)	2		2	2	0	川崎 和 (埼玉)

35歳以上男子ダブルス

藤本 ホセマリ (東京)	2		0	0	0	車吉 祥幸 (富山)
松井 充 (大阪)	2	21-11 21-10	2	0	0	川 応史 (山口)
谷島 洋 (富山)	0	14-21 21-17 21-14	1	2	2	石川 和博 (千葉)
高島 猛 (富山)	0		1	2	2	源口 哲史 (愛知)
磯貝 謙太郎 (愛知)	2	21-15 14-21 21-16	1	2	0	有田 浩史 (大阪)
花井 謙吉 (愛知)	2		1	2	0	小川 貴史 (兵庫)
加藤 譲一 (東京)	0	21-16 21-18	1	2	2	佐藤 憲策 (東京)
久保 憲一 (東京)	0		1	2	2	富田 岳彦 (東京)

40歳以上男子ダブルス

半田 賢二 (福島)	2		0	1	1	鈴木 慎也 (千葉)
島田 明 (茨城)	2	16-21 21-13 21-13	0	1	1	下谷 健夫 (千葉)
豊田 法生 (三重)	1	21-18 21-15	2	0	2	渡瀬 孝博 (埼玉)
中村 功 (三重)	1		2	0	2	三上 一成 (埼玉)
松川 悟史 (神奈川)	2	21-15 21-14	2	0	X	大山 英生 (埼玉)
榎本 堅一 (神奈川)	2		2	0	X	大佐 藤賢一 (埼玉)
齋藤 勝明 (福島)	0	21-16 19-21 16-16	2	2	2	青木 真也 (千葉)
五十嵐 敏幸 (福島)	0		2	2	2	小川 修一郎 (千葉)

45歳以上男子ダブルス

宮本 道雄 (東京)	2		0	0	2	疇津 耕太郎 (東京)
宗形 一志 (東京)	2	21-14 21-17	2	0	2	正田 章二 (東京)
小出 寿朗 (福岡)	0	21-15 21-19	1	2	0	橋場 孝啓 (北海道)
劉 丹江 (福岡)	0		1	2	0	新井 光寿 (北海道)
長田 浩之 (北海道)	0	21-18 19-21 25-23	0	2	0	山口 博士 (埼玉)
田中 義仁 (北海道)	0		0	2	0	小出 幸治 (長野)
松原 伸幸 (愛知)	2	21-12 21-10	0	2	2	白木 耕太郎 (東京)
岡本 哲哉 (愛知)	2		0	2	2	近藤 藤盾 (東京)

50歳以上男子ダブルス

岩新 信司 (愛知)	0		1	2	2	神谷 敏幸 (東京)
田中 一寛 (大阪)	2	21-16 21-9	1	2	2	管 敏明 (長崎)
貴田 昌史 (奈良)	2	19-21 22-20 21-15	1	2	0	江藤 正治 (熊本)
中野 齐浩 (富山)	0	21-12 7-21 21-15	1	2	2	三 圭介 (熊本)
清水 邦浩 (富山)	0		2	1	2	渡辺 勝浩 (栃木)
末坂 進久 (富山)	2	21-9 21-16	2	1	2	笠井 孝之 (栃木)
神代 和久 (富山)	2		2	1	0	宮本 英士夫 (大阪)
	2		2	1	0	上原 明 (香川)

ベスト8対戦

55歳以上男子ダブルス

林 豊彦 (兵庫)	0		0		0	村元 英美 (青森)	0
坂本 昌信 (兵庫)	21-9	0	2		21-19	丸山 勝美 (山形)	0
五十嵐 弘之 (福島)	26-24	2	2	1	21-17	落合 久夫 (東京)	2
矢部 芳光 (福島)	21-14	0	2	2	21-12	高岡 桂 (福井)	2
永井 孝郎 (岡山)	21-15	0	2	1	21-12	柳 敬三 (東京)	2
佐藤 一郎 (岡山)	19-21	0	2	0	21-13	清水 正紀 (東京)	2
川口 敏夫 (京都)	21-18	2	2	0	21-15	弓削 義雄 (大阪)	0
近藤 修弘 (京都)	22-20	2	2	0	21-15	川前 明裕 (大阪)	0

60歳以上男子ダブルス

山本 秀夫 (石川)	2		0		0	平井 克英 (千葉)	0
宮本 勝裕 (石川)	21-19	2	2	2	21-15	松井 久美則 (千葉)	0
山川 正一 (大阪)	21-12	0	2	2	21-8	高橋 栄一 (東京)	2
山松 新一 (大阪)	21-17	0	2	1	21-19	山村 徳太郎 (東京)	2
山本 清二 (京都)	21-14	0	2	1	21-15	遠藤 雅行 (北海道)	1
永本 憲司 (京都)	21-13	0	2	0	13-21	菊地 正 (宮城)	1
鎌田 哲 (宮城)	21-16	2	2	0	27-25	山極 正夫 (愛媛)	2
高橋 清 (神奈川)	21-13	2	2	0	21-18	大 中 康貴 (愛媛)	2

65歳以上男子ダブルス

松井 秋男 (東京)	2		0		0	山本 敏彦 (福井)	0
渡辺 直人 (神奈川)	21-19	2	2	2	21-18	寺崎 由雄 (福井)	0
内田 淳吉 (東京)	21-15	0	2	2	21-16	古橋 政紀 (宮城)	2
堀越 進 (神奈川)	21-9	0	1	2	21-16	後藤 誠 (宮城)	2
堀文 雄 (北海道)	21-12	0	1	2	21-13	池田 信章 (神奈川)	2
野川 豊 (北海道)	17-21	0	2	0	21-13	甘粕 完治 (神奈川)	2
金原 良史 (岩手)	21-10	0	2	0	21-15	吉田 正弘 (山口)	2
吉田 寛 (千葉)	21-12	2	2	0	21-11	田中 博美 (山口)	0

70歳以上男子ダブルス

大野 幸雄 (富山)	1		2		2	佐伯 登 (神奈川)	2
桶澤 寛二 (富山)	21-13	1	2	0	17-21	芝崎 侑司 (静岡)	2
黒崎 二男 (神奈川)	14-21	2	2	0	21-18	永井 卓郎 (岐阜)	1
坂元 彦 (神奈川)	21-17	2	2	1	21-13	堀 辰夫 (岐阜)	1
本田 晃啓 (新潟)	21-12	0	0	2	22-20	小山 包博 (神奈川)	2
星野 忠男 (島根)	21-13	1	0	2	21-12	小川 昌之 (神奈川)	2
廣瀬 勇夫 (福岡)	19-21	1	0	2	21-18	谷 武司 (神奈川)	2
竹下 勝洋 (長崎)	21-9	2	0	0	21-16	甲斐 昭宏 (神奈川)	0
	21-14	2	0	0	21-6		0

75歳以上男子ダブルス

杉田 博 (神奈川)	2		0		0	石松 清史 (東京)	0
横井 虎男 (愛媛)	21-18	2	0	0	21-11	片山 修治 (大阪)	0
早坂 昭男 (宮城)	21-19	0	0	0	21-18	吉村 弘 (栃木)	2
斎郷 秀一 (東京)	21-12	0	2	0	21-11	松本 辰巳 (千葉)	2
住澤 幸男 (北海道)	21-10	2	2	0	21-14	竹中 浩 (高知)	2
佐藤 俊夫 (新潟)	21-11	2	0	2	21-17	西村 信義 (高知)	2
小野 重長 (神奈川)	21-13	2	2	2	21-11	白木 甲太郎 (宮城)	2
鈴木 重信 (神奈川)	21-12	0	2	0	21-12	藤井 勝 (宮城)	0

ベスト8対戦

30歳以上女子ダブルス

石橋 律子 (東京)	2			1	加藤 千里 (愛知)
福井 奈美 (熊本)	21-14	2		19-21	松井 正恵 (福岡)
	21-9	0		21-18	草ノ瀬 郁美 (鹿児島)
島村 友紀子 (神奈川)	0	21-18	2	14-21	川崎 友美 (埼玉)
藤沼 満美子 (神奈川)	0	21-13	0	24-22	工藤 裕子 (埼玉)
西城 真理子 (東京)	2	21-12	2	21-19	田制 杏佐子 (東京)
白垣 雅美 (神奈川)	2	21-16	2	16-21	浅野 加奈子 (東京)
甲斐 千鶴子 (東京)	0	21-14	2	21-10	
野辺 加恵 (東京)	0	21-7	1	21-15	

35歳以上女子ダブルス

高倉 あゆみ (愛知)	1			0	常井 理佐 (大阪)
佐藤 実季 (新潟)	23-21	0		21-17	岡田 順子 (神奈川)
	19-21	2		21-15	高橋 百恵 (神奈川)
藤田 倫子 (新潟)	2	21-13	2	21-17	小金井 美和 (東京)
海津 景子 (群馬)	2	21-13	1	21-10	土屋 藍子 (愛媛)
石岡 佳世子 (東京)	2	22-20	2	21-8	山本 住恵 (埼玉)
中嶋 愛美 (東京)	2	12-21	2	21-12	伊藤 直美 (埼玉)
上田 彰子 (東京)	1	22-20	2	21-8	天沼 夕希子 (埼玉)
永春 玲子 (東京)	1	22-20	0		

40歳以上女子ダブルス

大堀 麻紀 (福岡)	2			2	榎山 久美子 (北海道)
田村 富士美 (福岡)	21-14	2		30-28	川島 満 (東京)
	21-13	0		11-21	土屋 展子 (大阪)
寺島 やよい (宮城)	0	21-14	2	21-16	利川 三貴 (東京)
後藤 明子 (茨城)	0	13-21	0	21-9	野口 朱美 (東京)
谷島 めぐみ (神奈川)	2	22-20	2	16-21	森 眞由美 (東京)
羽生 美恵 (神奈川)	2	21-13	1	21-15	今井 早由里 (東京)
五十嵐 義子 (神奈川)	0	21-11	2	21-14	笠原 朋美 (東京)
本沢 有美子 (神奈川)	0	21-17	2	21-8	

45歳以上女子ダブルス

山田 眞由美 (東京)	2			2	香山 百合子 (岡山)
多田 慶子 (奈良)	21-18	2		21-10	石原 桂子 (神奈川)
	21-9	0		21-19	大橋 真奈美 (神奈川)
板谷 悦代 (神奈川)	0	21-14	1	21-15	竹山 美智代 (神奈川)
笹内 慶子 (神奈川)	0	20-22	2	21-19	伊東 幸代 (神奈川)
丸井 はるみ (東京)	1	21-14	1	21-15	久保田 珠映 (神奈川)
野田 由紀子 (東京)	1	21-17	2	21-11	三枝 直子 (埼玉)
上田 晴世 (埼玉)	2	18-21	2	21-11	今津 裕美 (埼玉)
千葉 昌恵 (埼玉)	2	21-19	2		
	21-17	1			

50歳以上女子ダブルス

久保 知佳子 (愛知)	2			0	松村 美智子 (東京)
山西 智佳子 (兵庫)	21-18	2		21-16	藤本 雅子 (神奈川)
	21-10	0		21-11	佐藤 智恵子 (神奈川)
山西 佳子 (東京)	0	16-21	0	21-5	柴田 和子 (埼玉)
佐伯 悦恵 (東京)	0	21-13	2	21-9	木村 奈々子 (東京)
木暮 英代 (東京)	2	21-12	2	21-13	上田 佳代子 (千葉)
山田 芳香 (東京)	2	21-17	2	21-18	平川 はるみ (神奈川)
花岡 久仁子 (東京)	1	21-16	2		渡辺 浩子 (神奈川)
菊池 葉子 (東京)	0	21-11	2		
	21-9	0			

ベスト8対戦

55歳以上女子ダブルス

今泉 静子 (富山)	2				1	国府田 春美 (東京)
竹林 佐代子 (香川)	21-16	2			21-16	大野 明美 (東京)
小林 輝代 (埼玉)	21-16	0			9-21	小島 トシ子 (埼玉)
津田 純子 (神奈川)			21-13	2	21-19	有賀 みどり (東京)
増川 美子 (栃木)			14-21	1	21-13	市田 礼子 (東京)
石井 日出子 (栃木)			21-19		21-18	岩野 美智子 (東京)
米沢 千江美 (千葉)	21-18	1				柴田 美恵子 (山形)
佐藤 和美 (千葉)	18-21	2			23-21	伊嶋 恵子 (千葉)
	21-10				17-21	
					21-12	

60歳以上女子ダブルス

中谷 祥子 (東京)	0				0	吉口 千恵 (栃木)
朴 初恵 (東京)	21-12	2			21-16	吉福 信子 (栃木)
矢代 信子 (東京)	21-14	2			21-8	澄川 稔子 (兵庫)
田倉 ティ子 (東京)			21-19	2	16-21	福本 房子 (奈良)
宮崎 美江子 (東京)			21-19	1	21-16	松本 美津江 (埼玉)
西村 孝子 (三重)					21-13	増田 亮子 (埼玉)
川上 静子 (埼玉)	21-3	0				菅 のり子 (千葉)
近藤 佳代 (埼玉)	21-8				21-19	高橋 靖代 (千葉)
					21-14	

65歳以上女子ダブルス

児玉 洋子 (大阪)	2				2	山本 しず子 (愛知)
土庵 清子 (奈良)	21-10	0			21-13	中村 聡子 (高知)
木下 澄子 (東京)	21-15				21-12	鈴木 治子 (宮城)
市川 典子 (東京)			21-18	2	21-19	齊藤 ユミ子 (秋田)
佐藤 マツノ (神奈川)			21-11	1	12-21	藤 條 禎子 (東京)
藤原 三和 (神奈川)					21-15	桑山 栄子 (東京)
宮本 容子 (東京)	21-17	2				石川 澄子 (栃木)
米口 順子 (東京)	21-16				10-21	篠原 まさ子 (東京)
					21-19	
					21-19	

70歳以上女子ダブルス

清水 操 (神奈川)	0				2	大塚 かつ江 (埼玉)
近藤 明子 (神奈川)	21-10	2			23-21	田中 静子 (埼玉)
深町 寛子 (埼玉)	21-11	2			21-16	一木 房枝 (福岡)
斉藤 福子 (埼玉)			21-8	2	0	山下 シノブ (福岡)
高澤 節巳 (大阪)			21-13		21-18	河内山 由利子 (福岡)
上辻 光子 (大阪)					21-18	内田 紅美子 (福岡)
菱田 和枝 (愛知)	21-17	0				鈴木 八重子 (東京)
尾崎 喜代子 (岐阜)	21-17	2			21-13	松木 三枝子 (東京)
					21-17	

75歳以上女子ダブルス

野澤 圭子 (埼玉)	1				2	山田 ミヨ子 (東京)
中村 英子 (埼玉)	25-23	0			24-26	佐々木 洋子 (東京)
佐々木 侑子 (宮城)	20-22	2			21-13	江原 美智子 (長崎)
伊村 孝子 (大阪)	21-15				21-7	高橋 よね子 (岐阜)
増子 トキ (福島)			21-18	0	2	大神田 みね子 (東京)
高松 悦子 (福島)			21-11			野本 泉 (東京)
竹内 ヒロ子 (東京)	21-12	2			17-21	河村 郁子 (広島)
前田 規子 (東京)	21-12	0			21-13	小川 末子 (福岡)
					21-14	

ベスト8対戦

30歳以上混合ダブルス

笹島 基弘 (神奈川)	2	1	2	1	吉本 秀晴 (神奈川)
鈴木 宏枝	21-13 21-18	1	2	15-21 21-14 21-17	楠 勉 (福岡)
大河原 正晴 (東京)	0	2	0	20-22 21-11 21-10	野崎 里衣 (福岡)
田制 杏佐子	19-21 21-15 21-10	2	1	21-13 18-21 21-13	白垣 賢一 (神奈川)
岡田 淳 (大阪)	1	2	1	1	白垣 雅美 (神奈川)
梶原 由妃	11-21 21-15 21-15	2	1	1	平子 将太 (埼玉)
武田 信一郎 (福岡)	2	1	1	1	松田 美穂 (福岡)
赤尾 美代	2	1	1	1	

35歳以上混合ダブルス

中島 真実 (東京)	2	1	2	1	花井 謙吉 (愛知)
永春 玲子	21-19 21-13	2	2	24-26 21-12 21-14	加藤 千里 (長崎)
大貫 勝 (東京)	0	1	2	2	古川 勝也 (東京)
今井 早由里	21-17 21-16	2	1	2	石橋 律子 (神奈川)
田辺 哲 (神奈川)	1	2	0	2	和久井 伸一 (福岡)
高橋 百恵	8-21 21-15 25-23	0	2	0	海福 亜矢子 (福岡)
関根 崇 (埼玉)	2	1	1	1	副島 浩史 (福岡)
鈴木 理恵 (東京)	2	1	1	1	池尻 昭子 (福岡)

40歳以上混合ダブルス

濱路 圭 (神奈川)	2	1	0	1	千田 実 (埼玉)
小沼 尚子 (茨城)	16-21 21-14 21-14	2	0	21-16 18-21 21-18	天沼 夕希子 (東京)
荒木 康伸 (東京)	1	1	2	2	光永 暢宏 (東京)
山田 真由美	21-14 21-19	2	1	2	野口 朱美 (東京)
藤森 隆 (東京)	2	2	2	2	正田 章二 (東京)
山本 住恵 (愛媛)	21-16 21-13	0	2	2	上田 彰子 (東京)
半田 賢二 (福島)	0	2	2	0	吉田 貞雄 (東京)
本沢 有美子 (神奈川)	0	2	2	0	長澤 理江子 (東京)

45歳以上混合ダブルス

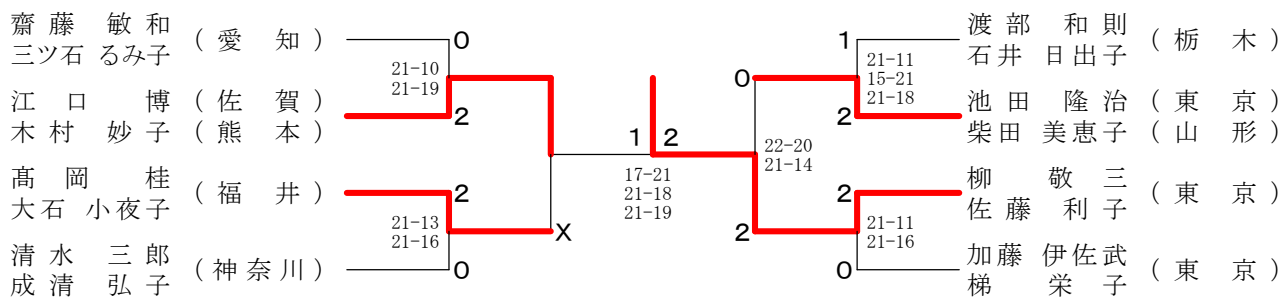
白木 耕太郎 (東京)	0	2	2	2	橋場 孝啓 (北海道)
工藤 なおみ	21-11 21-9	2	0	2	榎山 久美子 (埼玉)
山口 博士 (埼玉)	2	0	2	1	西岩 一訓 (埼玉)
荒木 健秋	21-16 21-12	2	2	1	岩崎 千春 (東京)
渡辺 敏昭 (埼玉)	2	2	1	1	宗形 一志 (東京)
長瀬 加能子	21-11 21-11	0	2	0	上田 晴世 (北海道)
佐藤 次郎 (東京)	0	2	2	2	長田 浩之 (北海道)
佐藤 真知子	0	2	2	2	宮川 里恵 (北海道)

50歳以上混合ダブルス

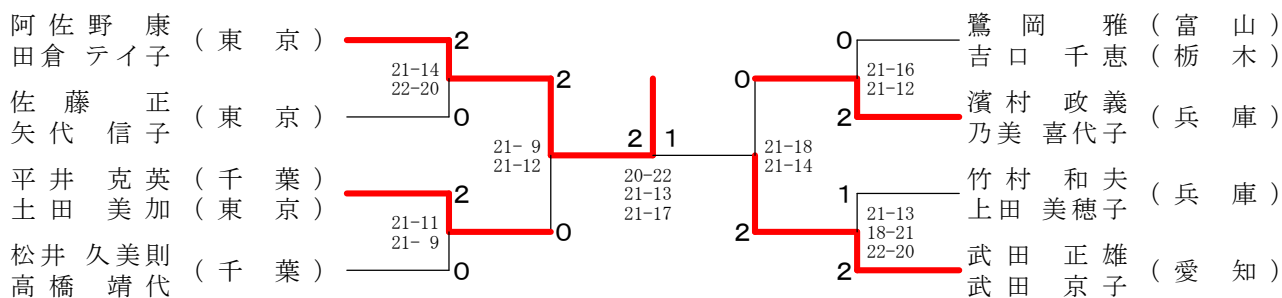
後藤 智彦 (千葉)	2	0	0	0	五十嵐 克明 (神奈川)
平川 はるみ	21-13 21-12	2	0	2	渡辺 浩子 (神奈川)
杉本 隆義 (静岡)	0	1	2	2	松成 訓明 (埼玉)
御宿 みほ	21-15 21-10	2	2	2	今津 裕美 (香川)
末坂 進 (富山)	0	2	0	0	藤本 恵介 (福井)
山西 智佳子 (愛知)	21-15 21-14	0	2	2	竹林 佐代子 (福井)
新田 正喜 (愛知)	2	2	2	2	葛葉 昌彦 (福井)
門間 由美子	2	2	2	2	井上 美智代 (福井)

ベスト8対戦

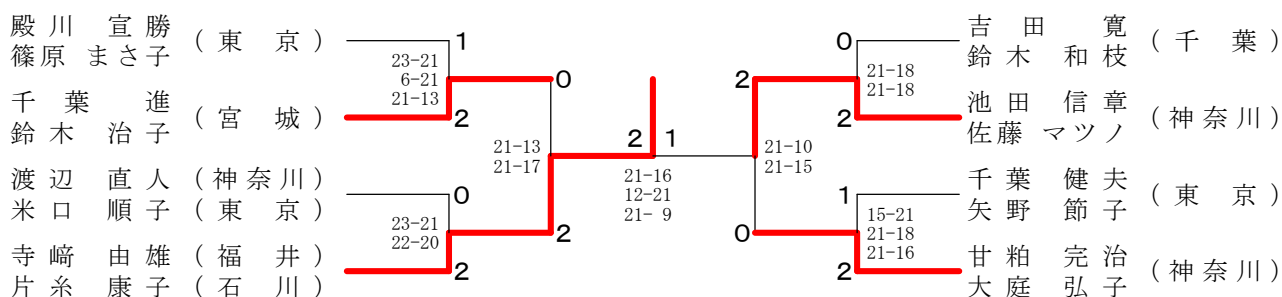
55歳以上混合ダブルス



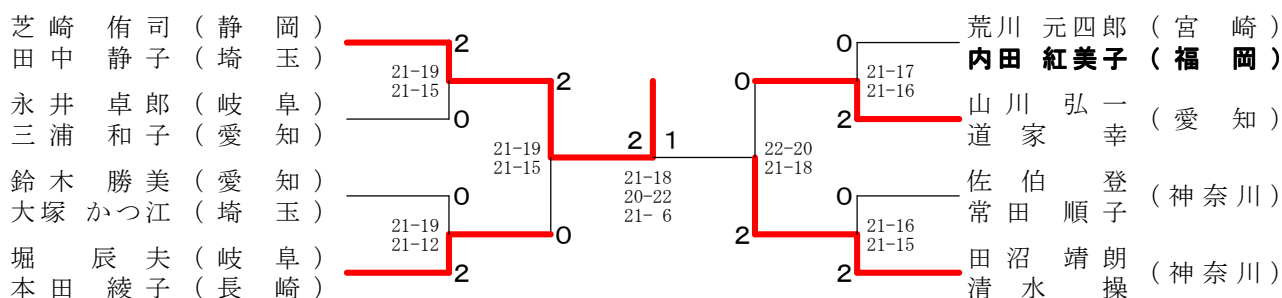
60歳以上混合ダブルス



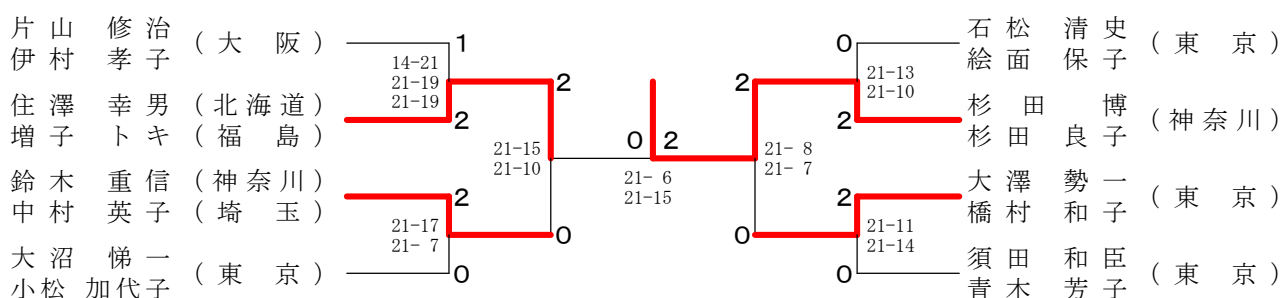
65歳以上混合ダブルス



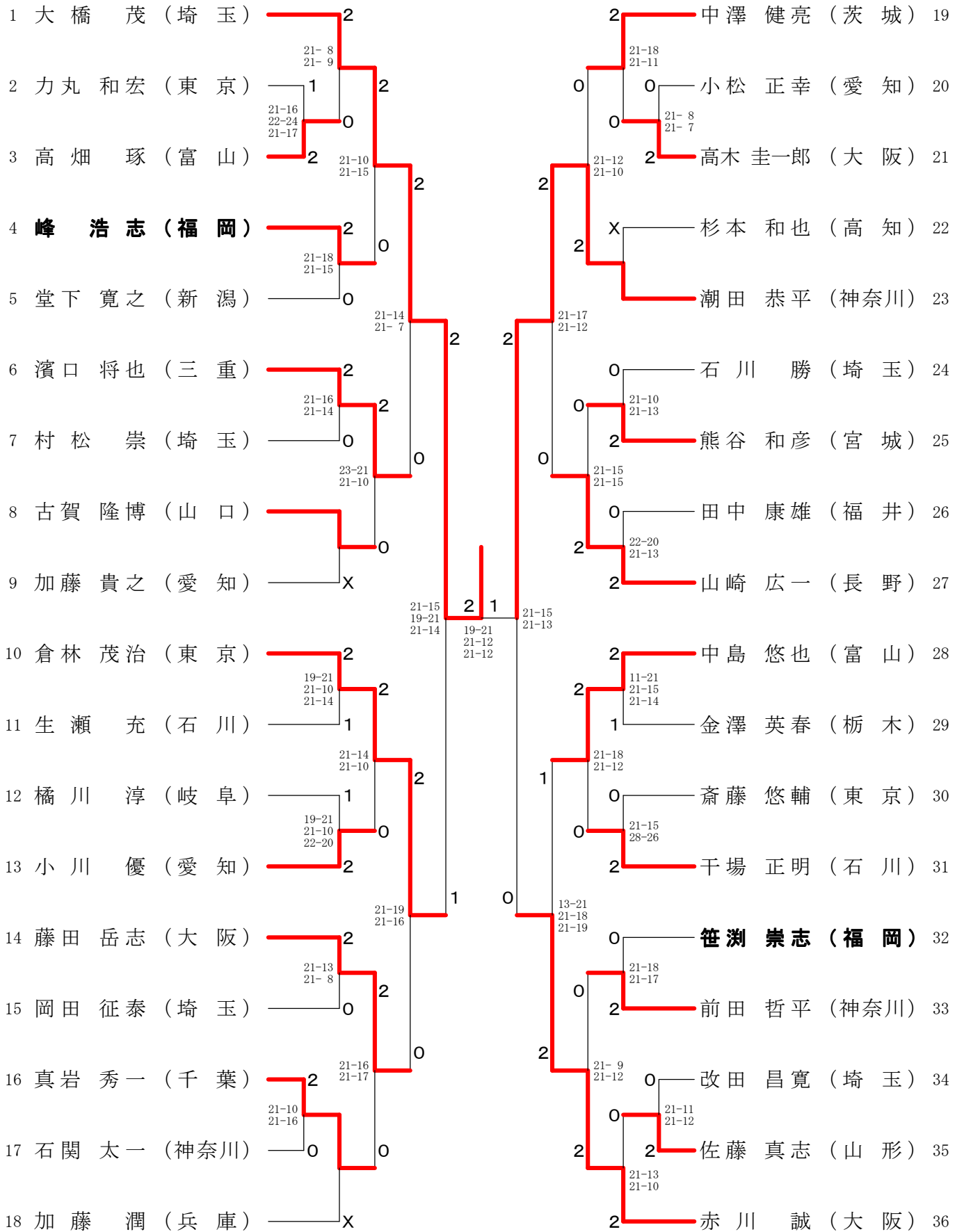
70歳以上混合ダブルス



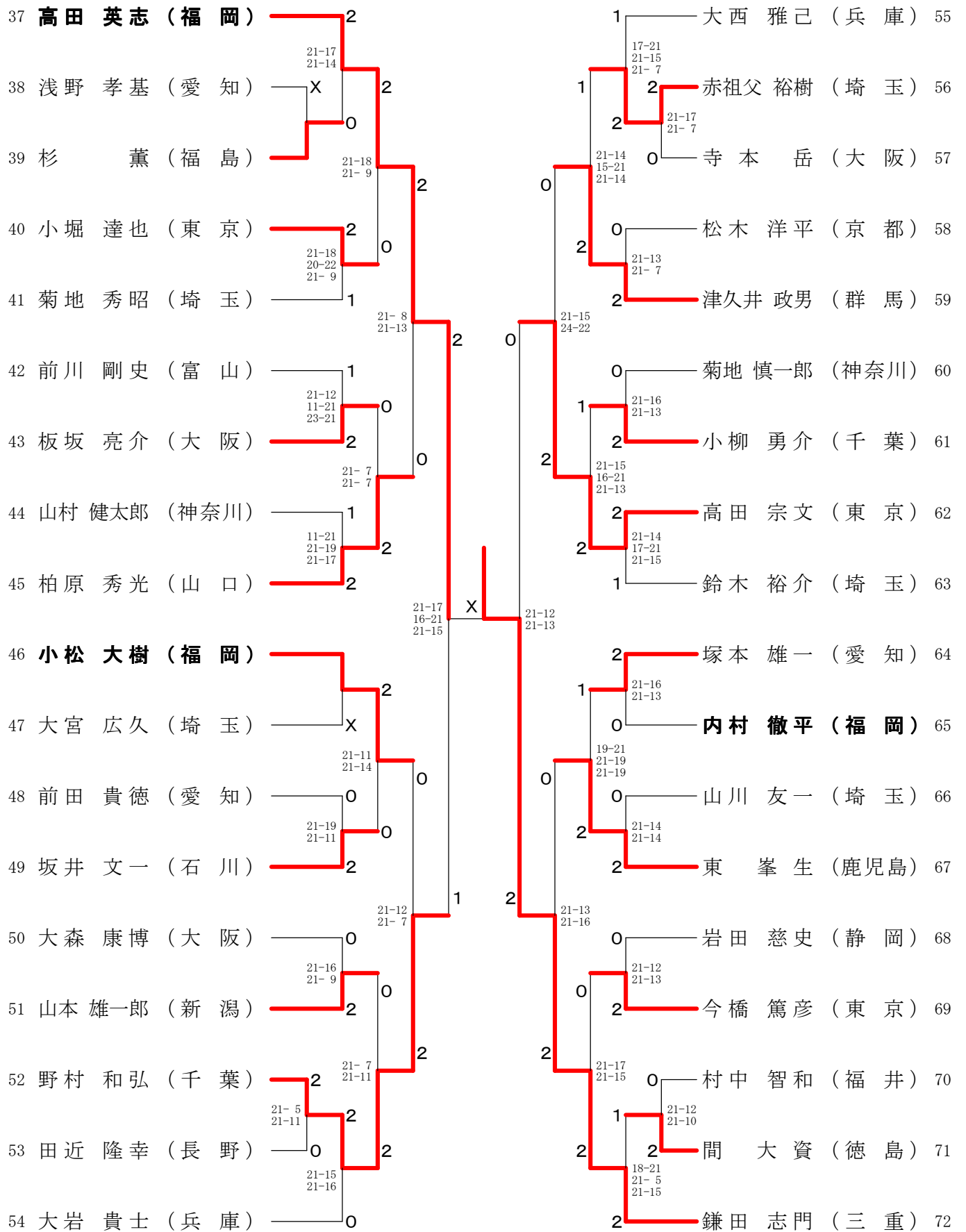
75歳以上混合ダブルス



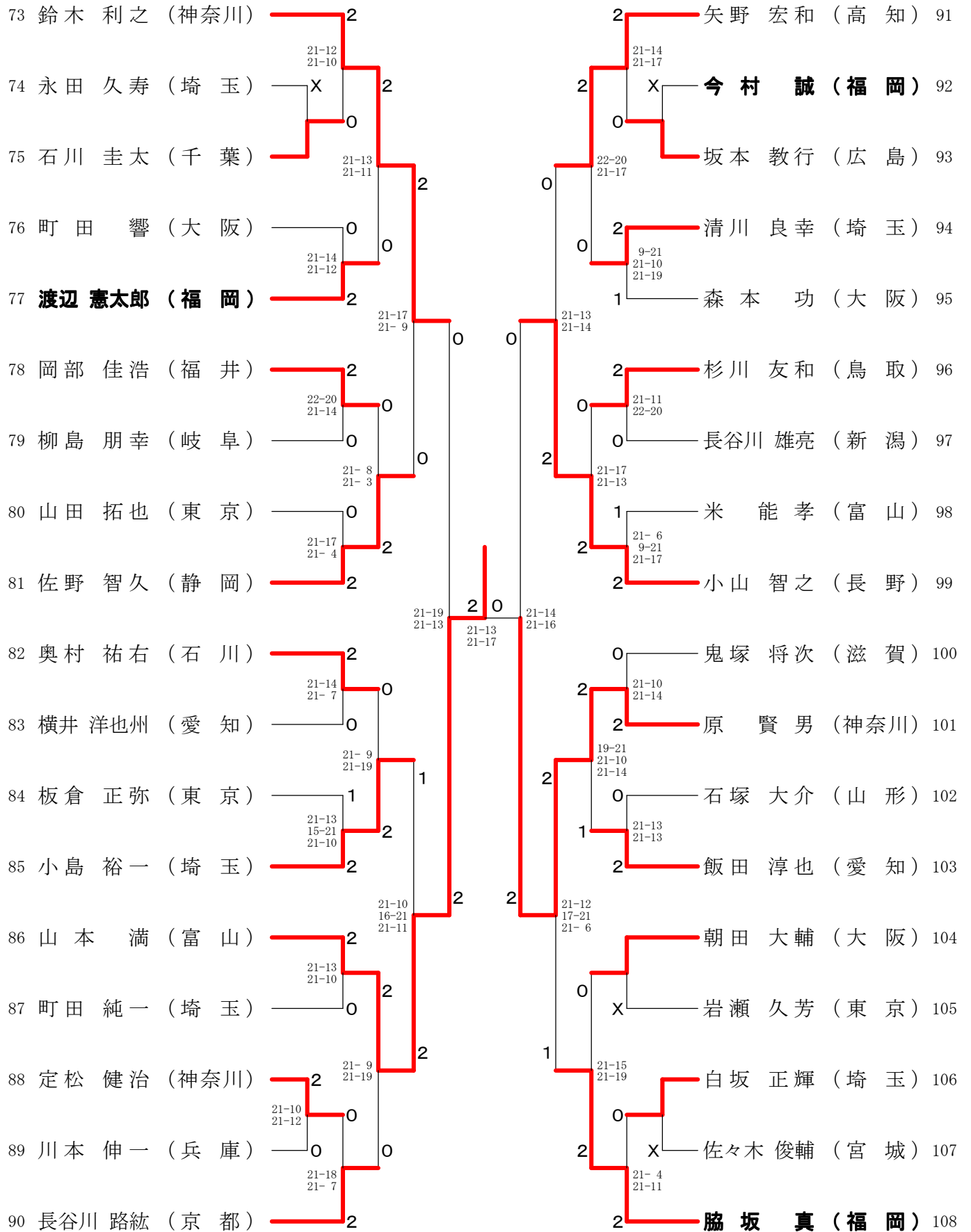
30歳以上男子シングルス-1



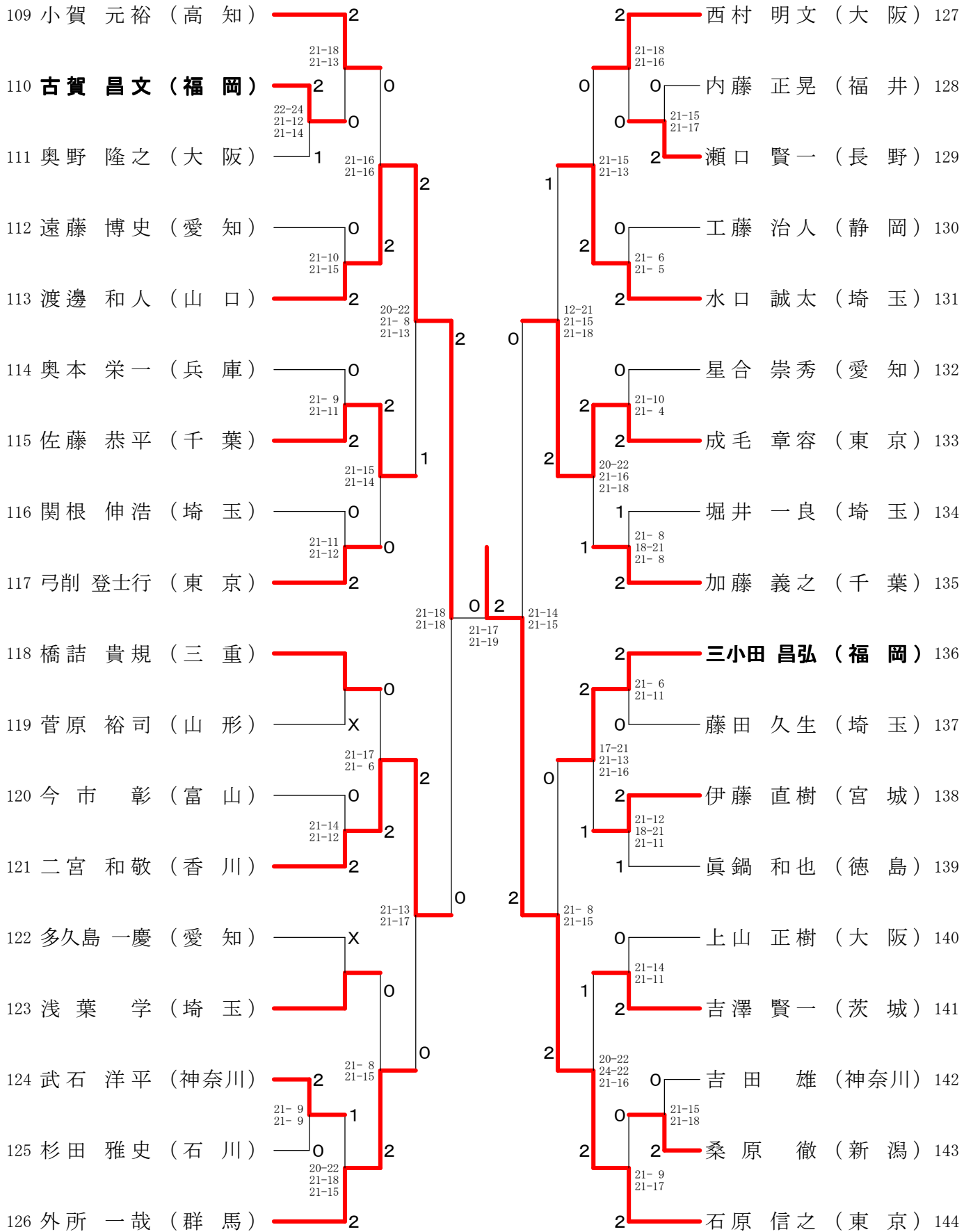
30歳以上男子シングルス-2



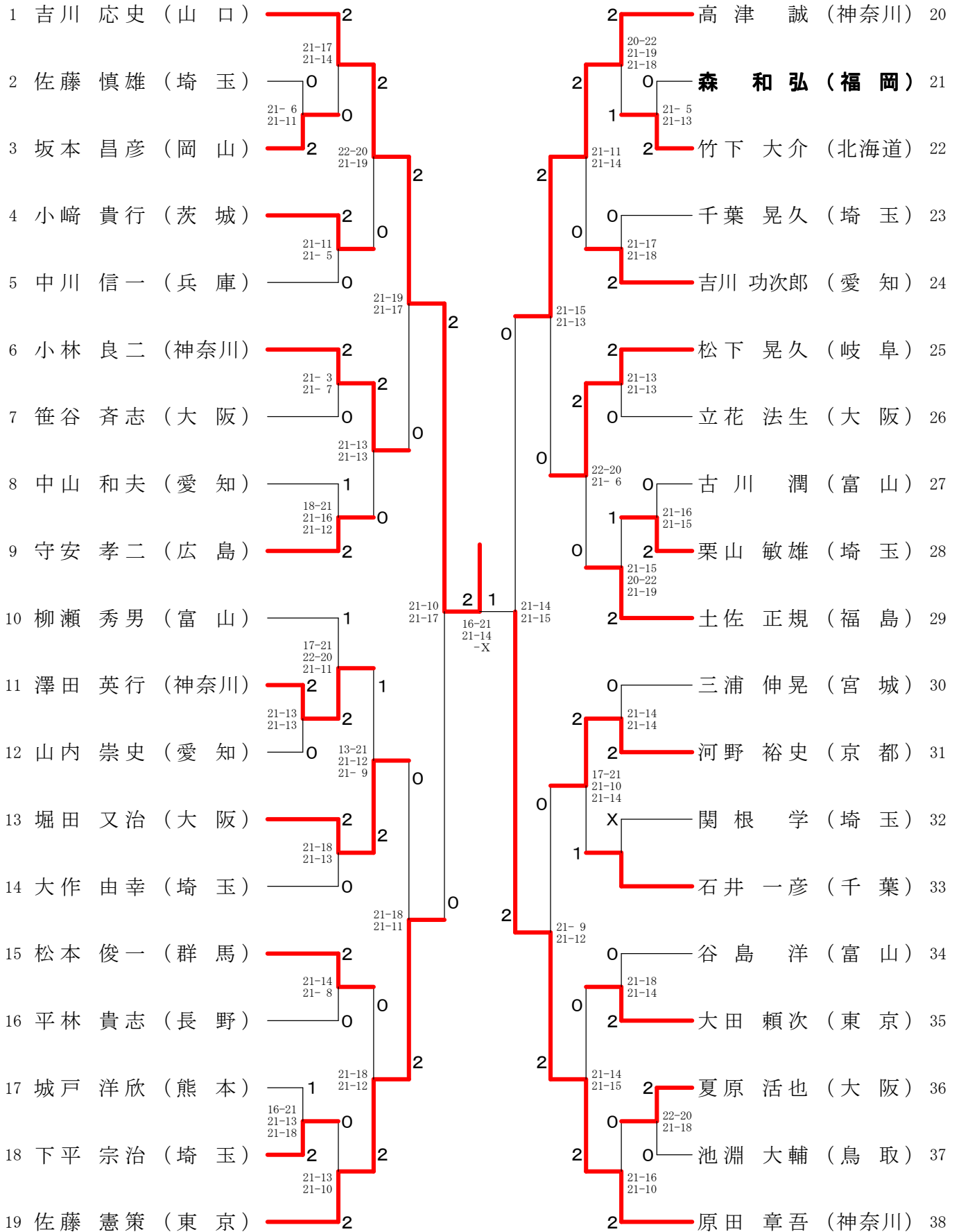
30歳以上男子シングルス-3



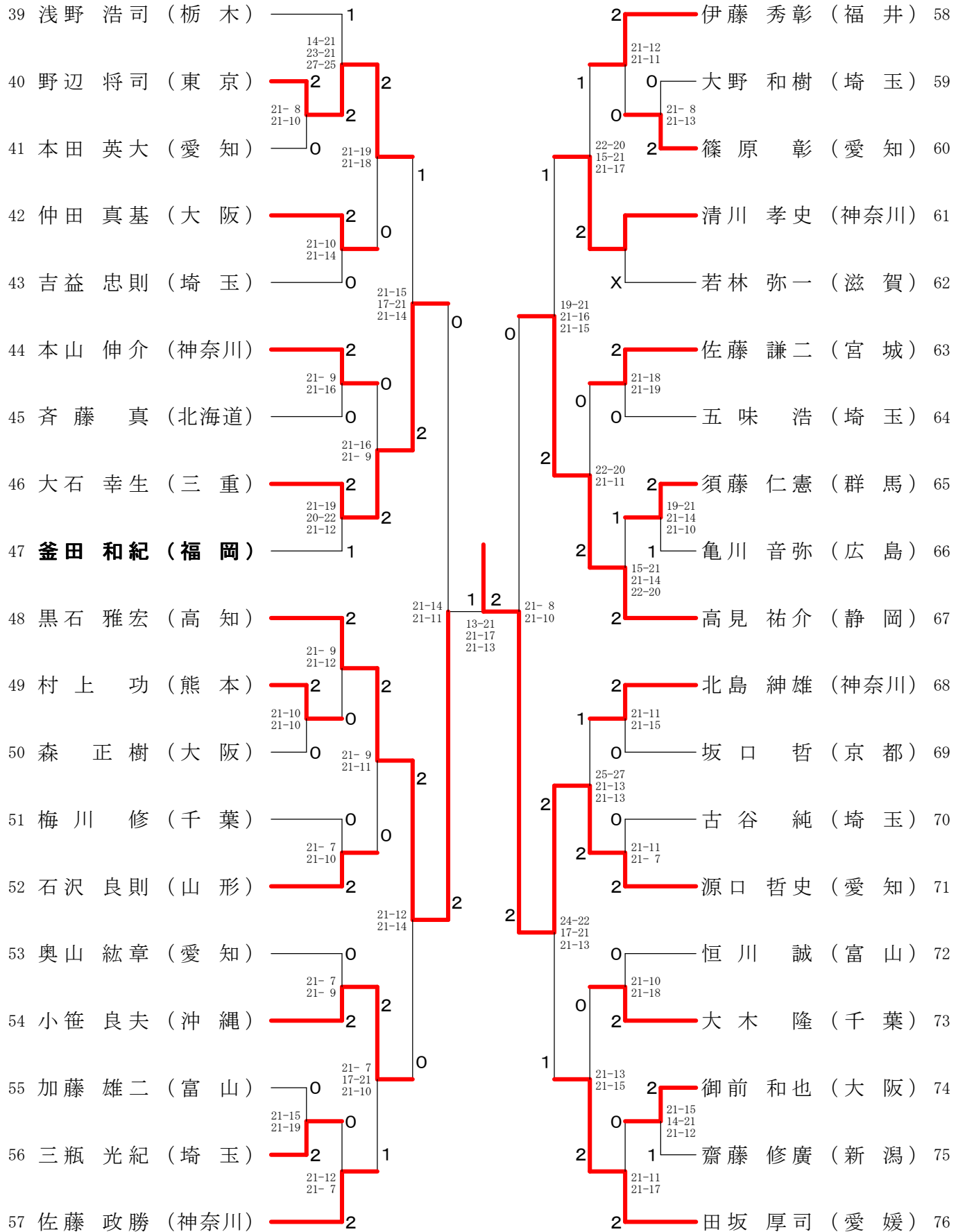
30歳以上男子シングルス-4



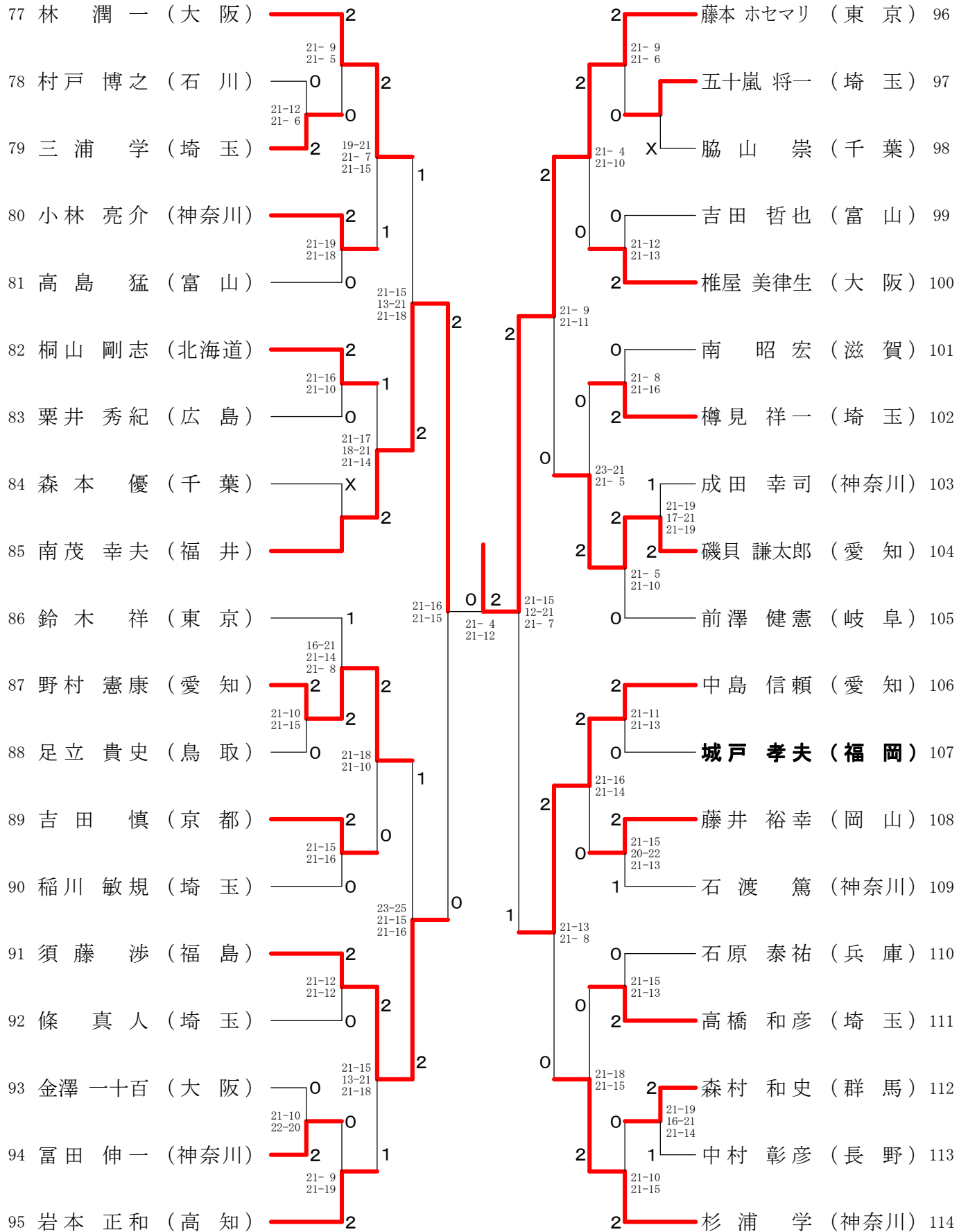
35歳以上男子シングルス-1



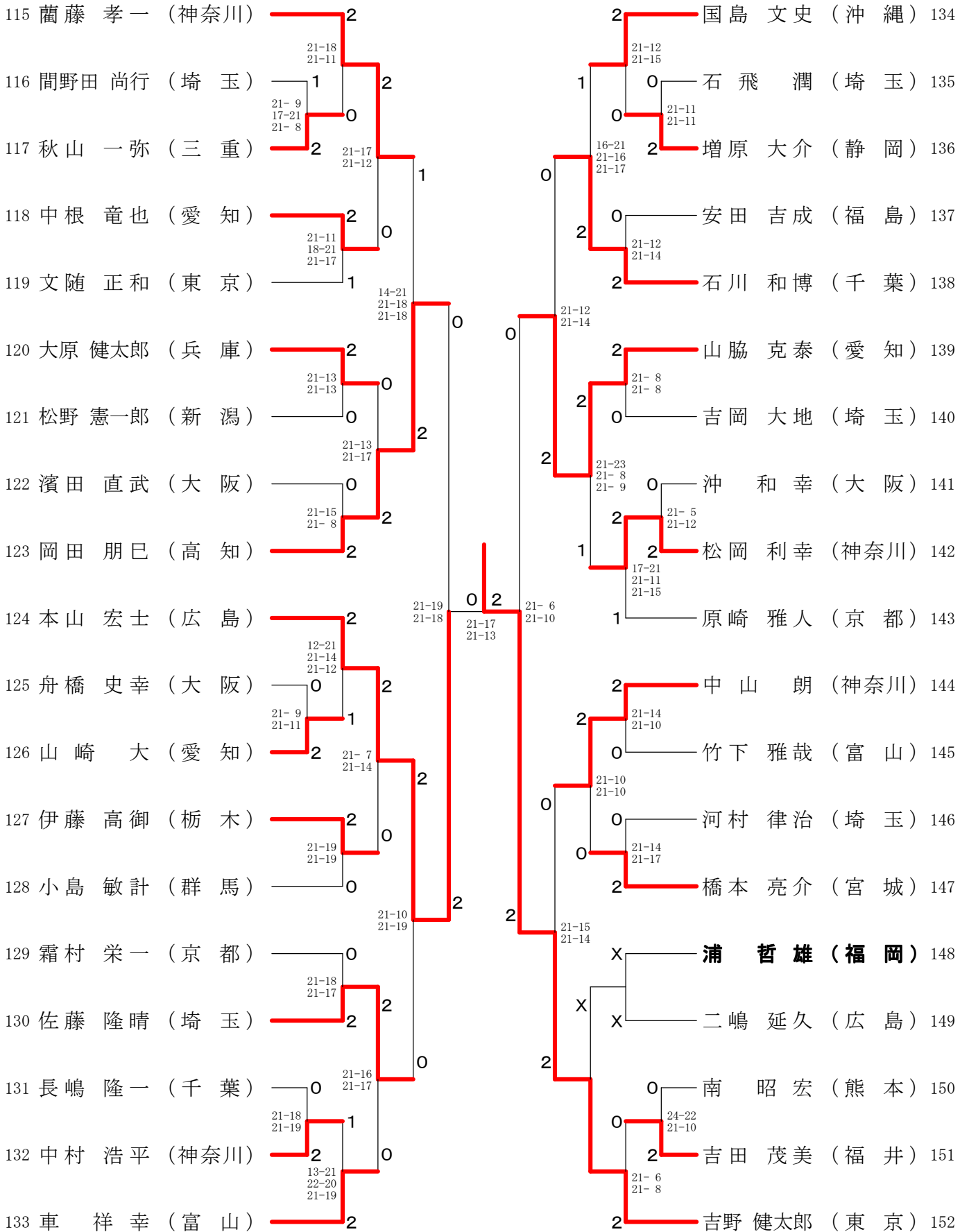
35歳以上男子シングルス-2



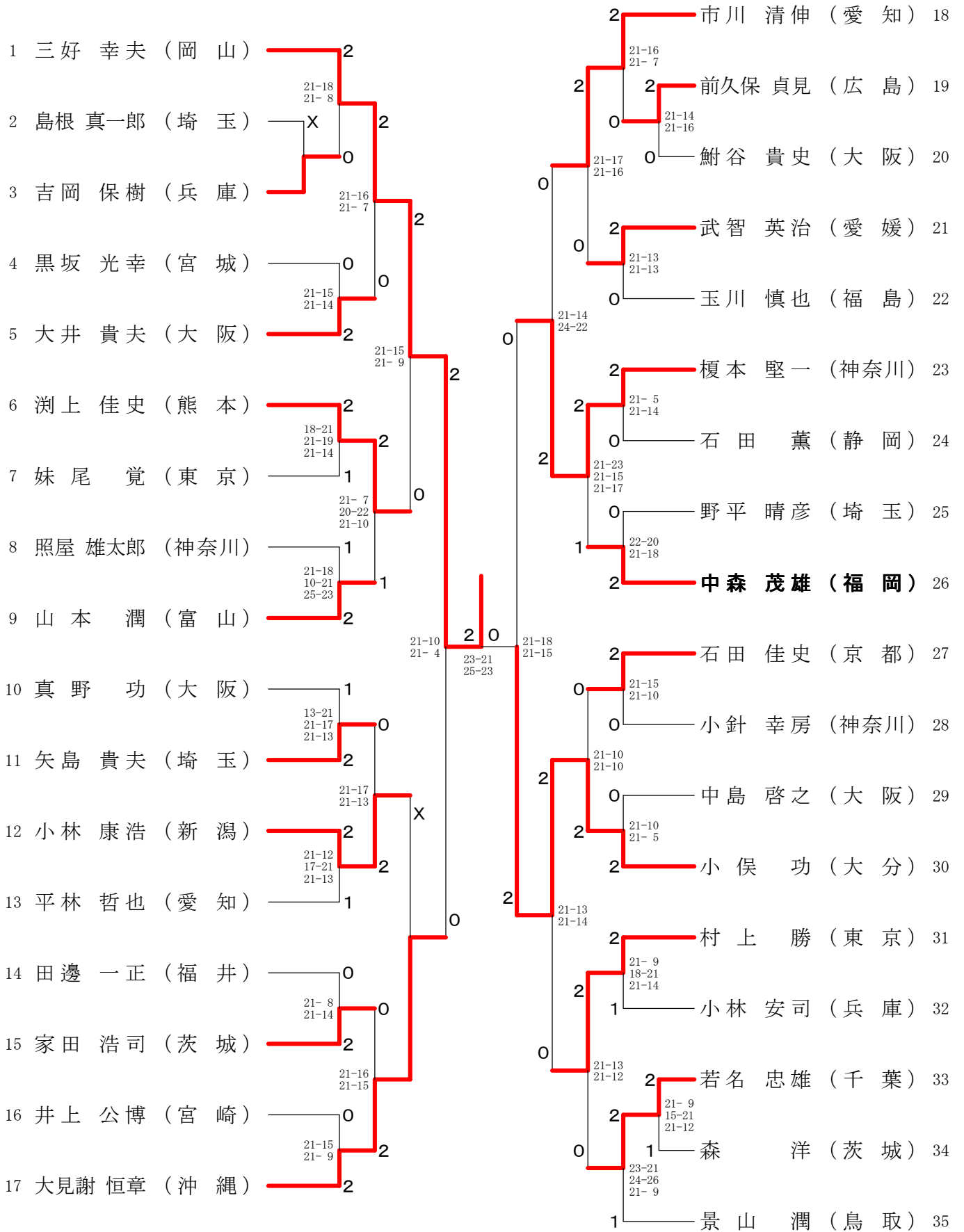
35歳以上男子シングルス-3



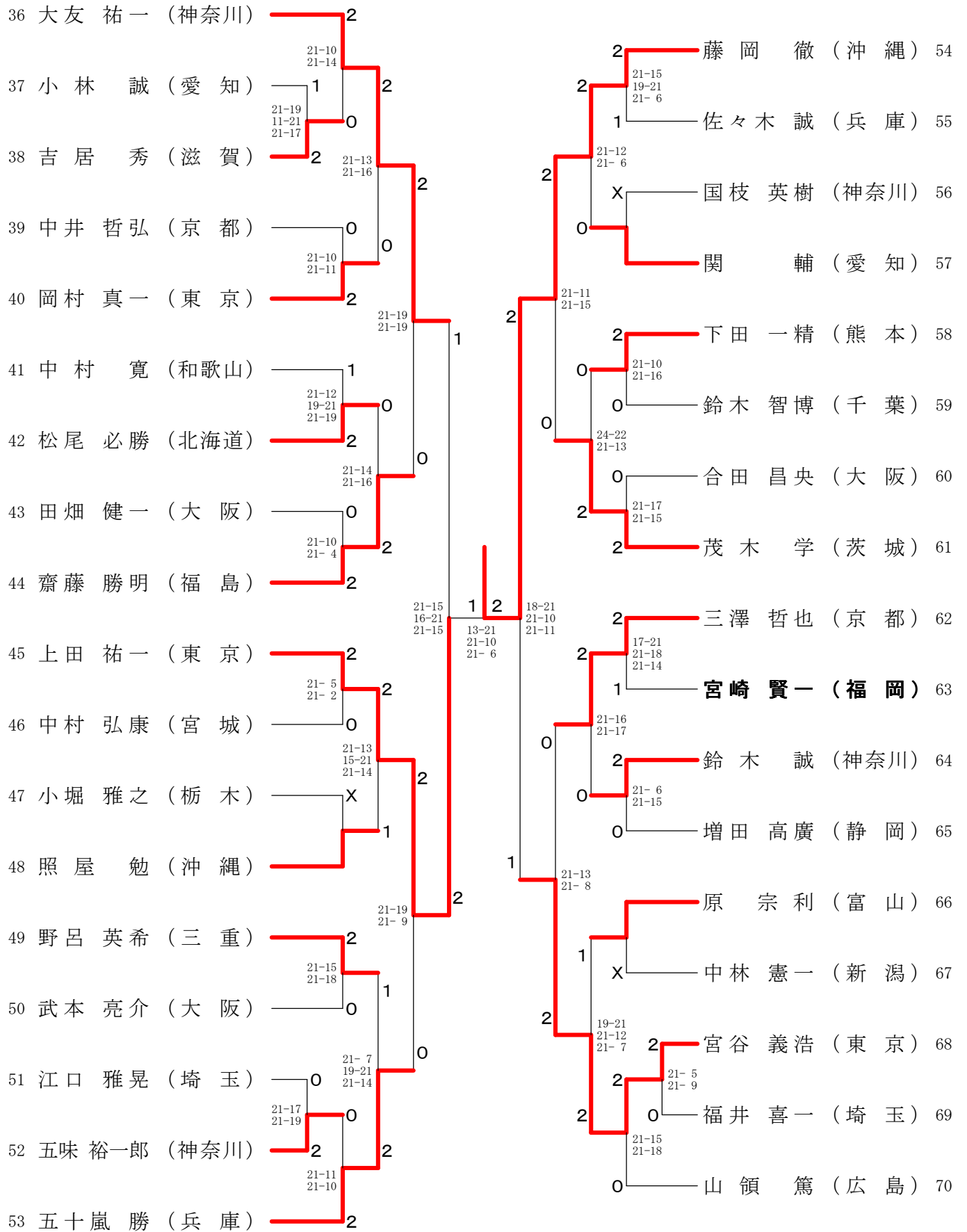
35歳以上男子シングルス-4



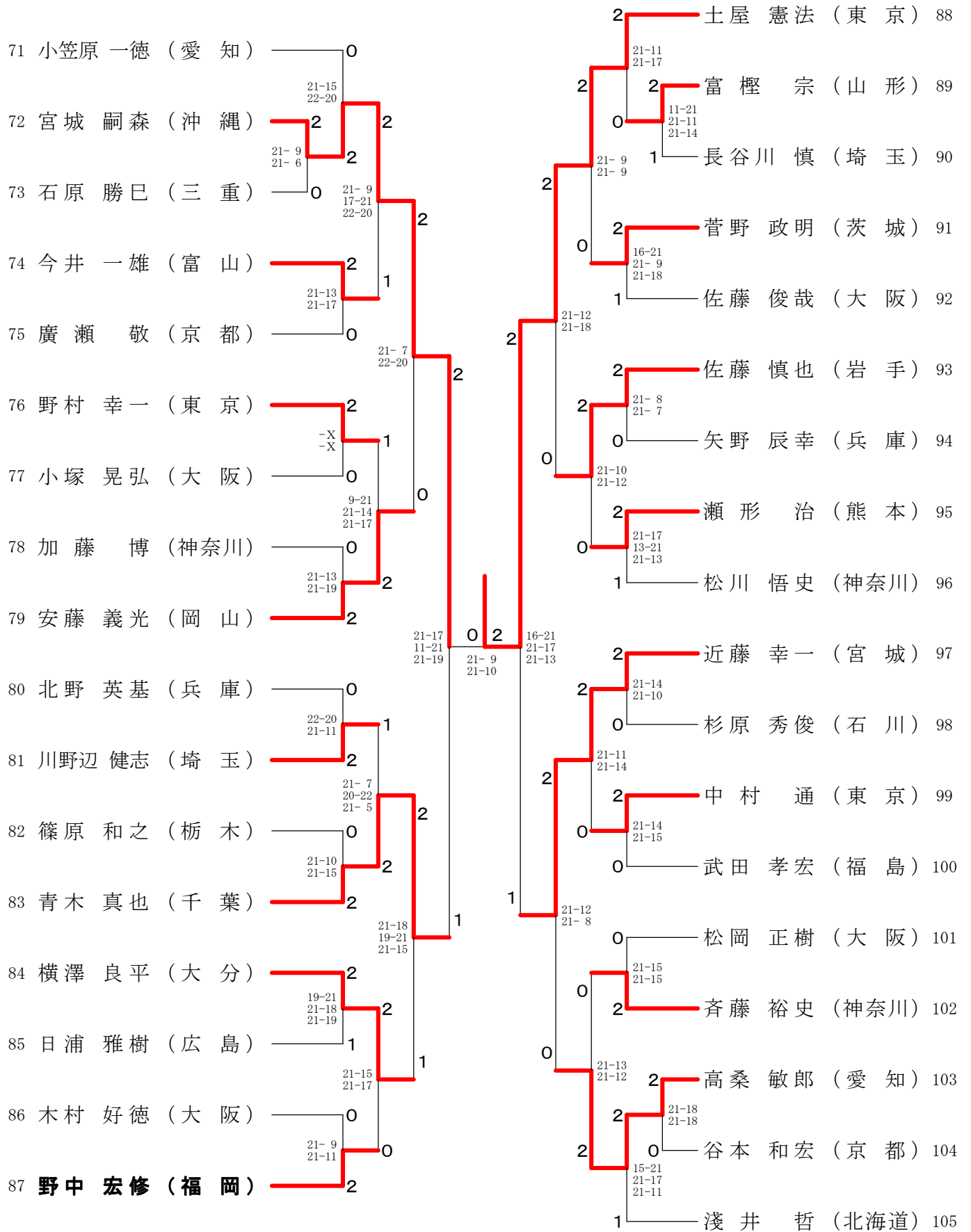
40歳以上男子シングルス-1



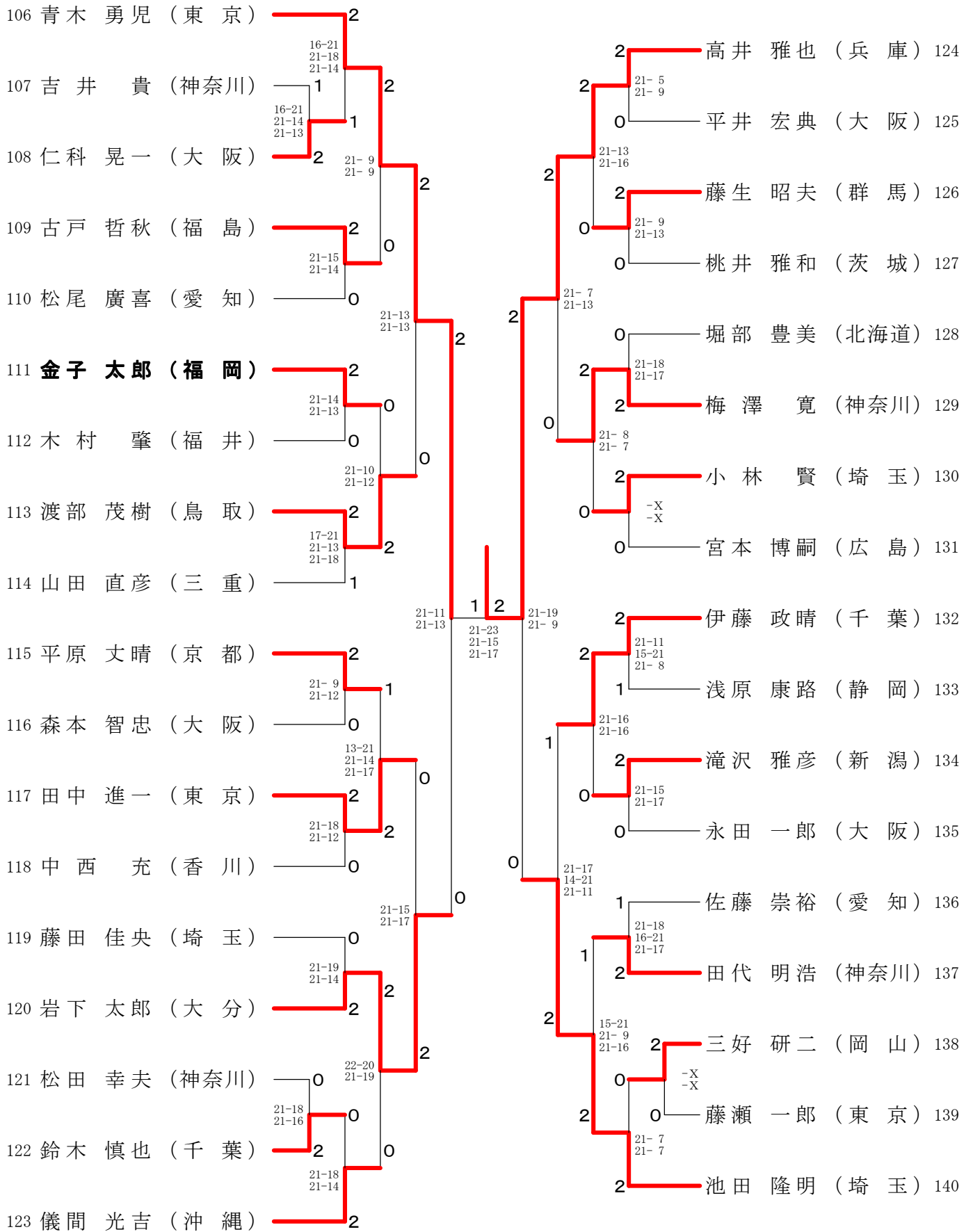
40歳以上男子シングルス-2



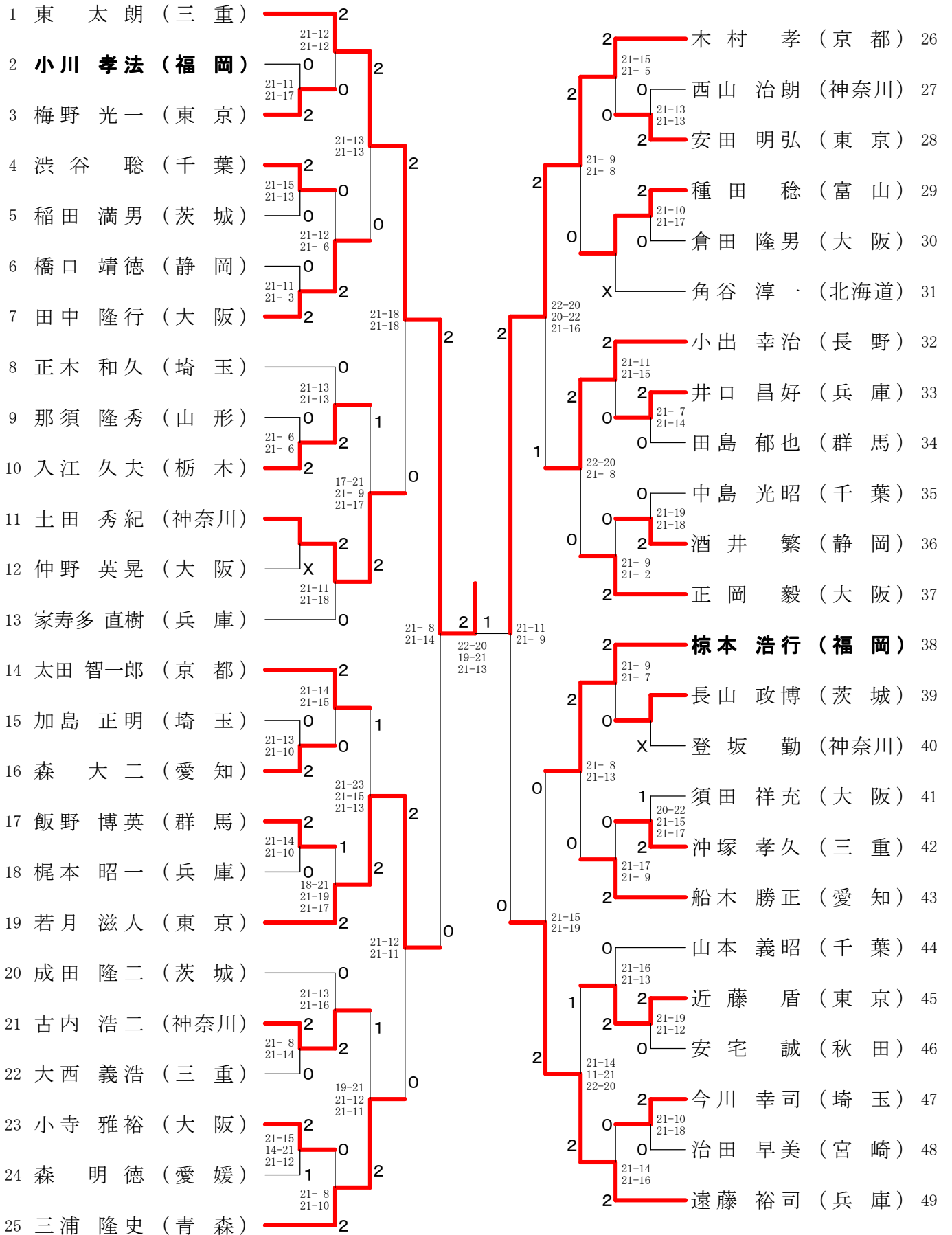
40歳以上男子シングルス-3



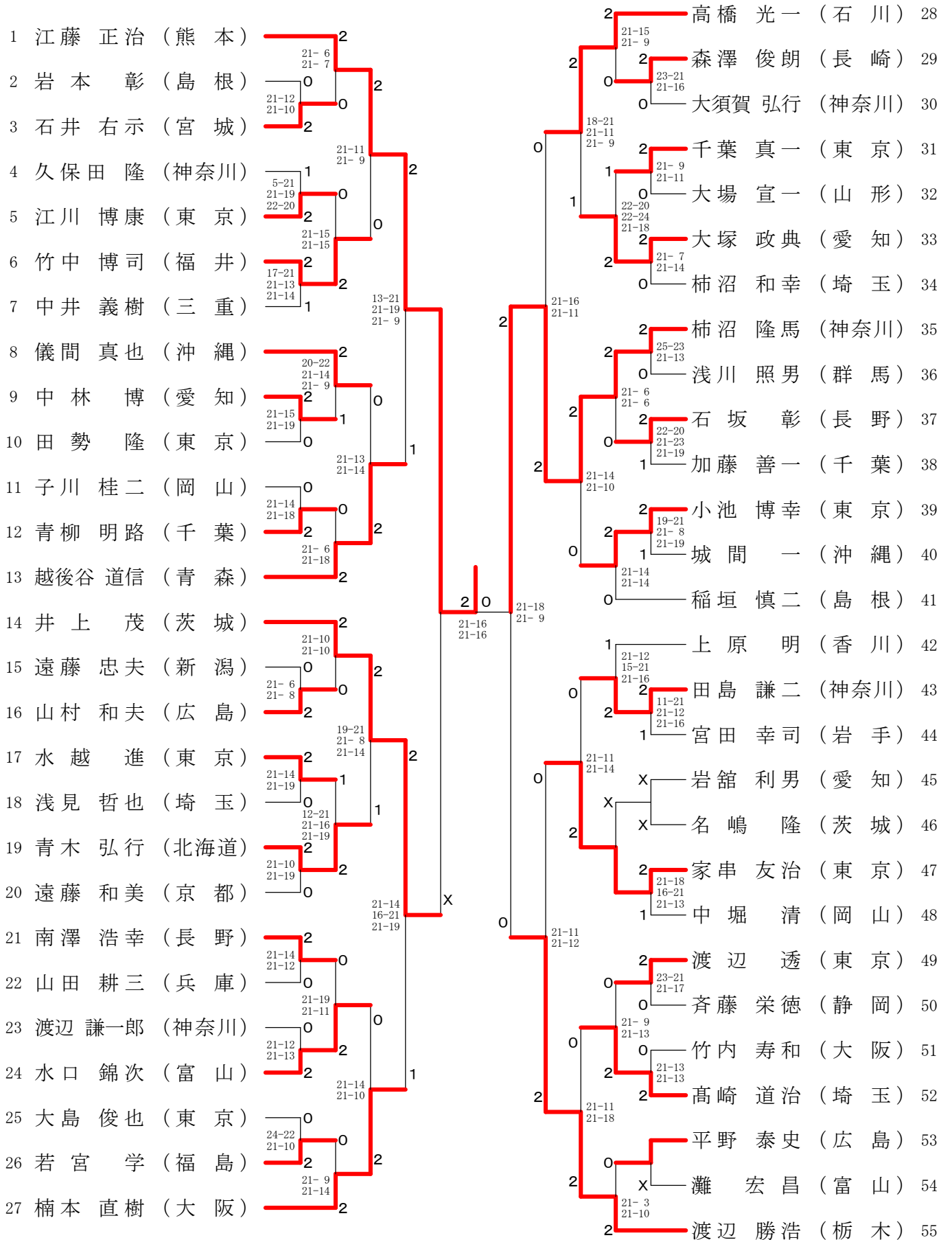
40歳以上男子シングルス-4



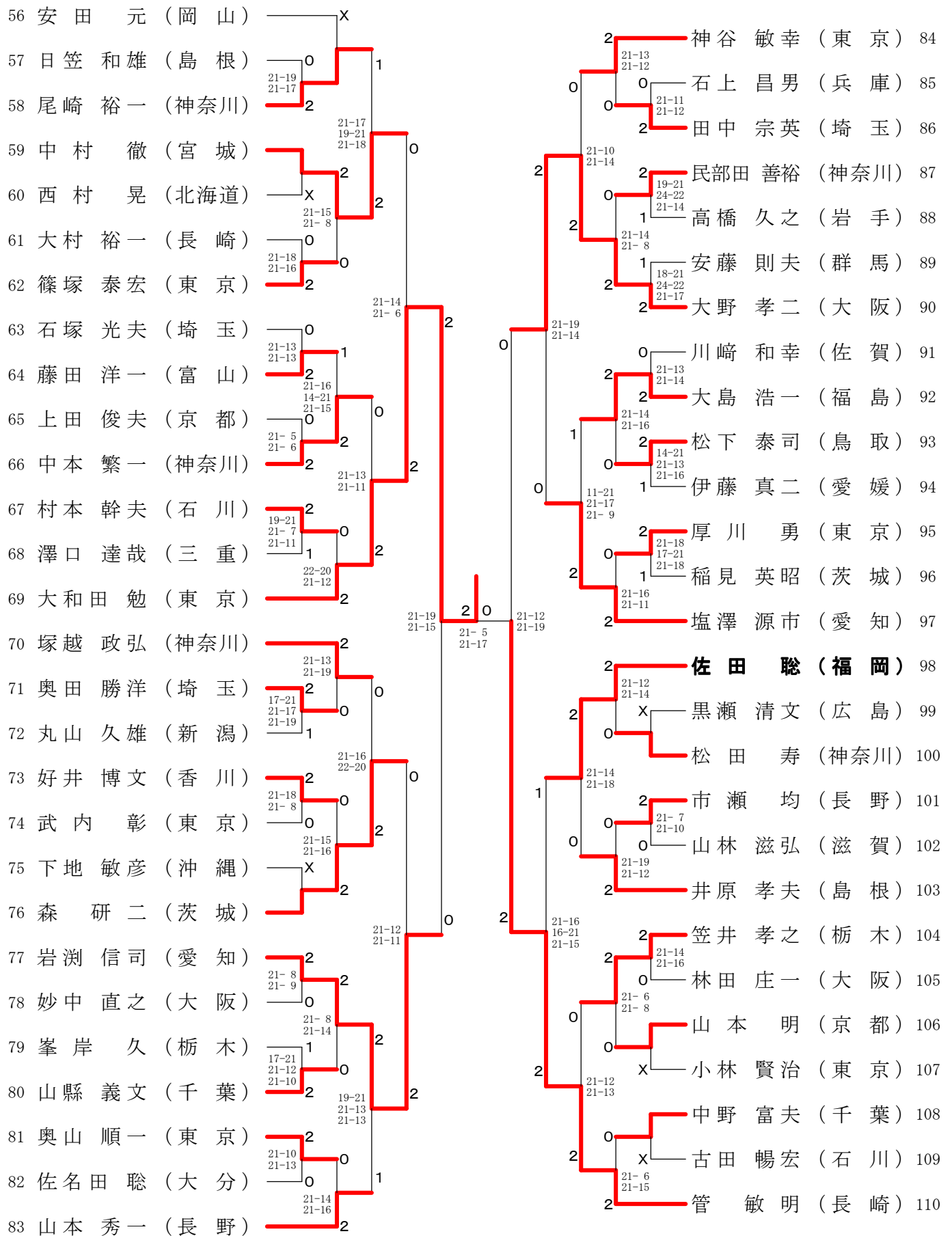
45歳以上男子シングルスー1



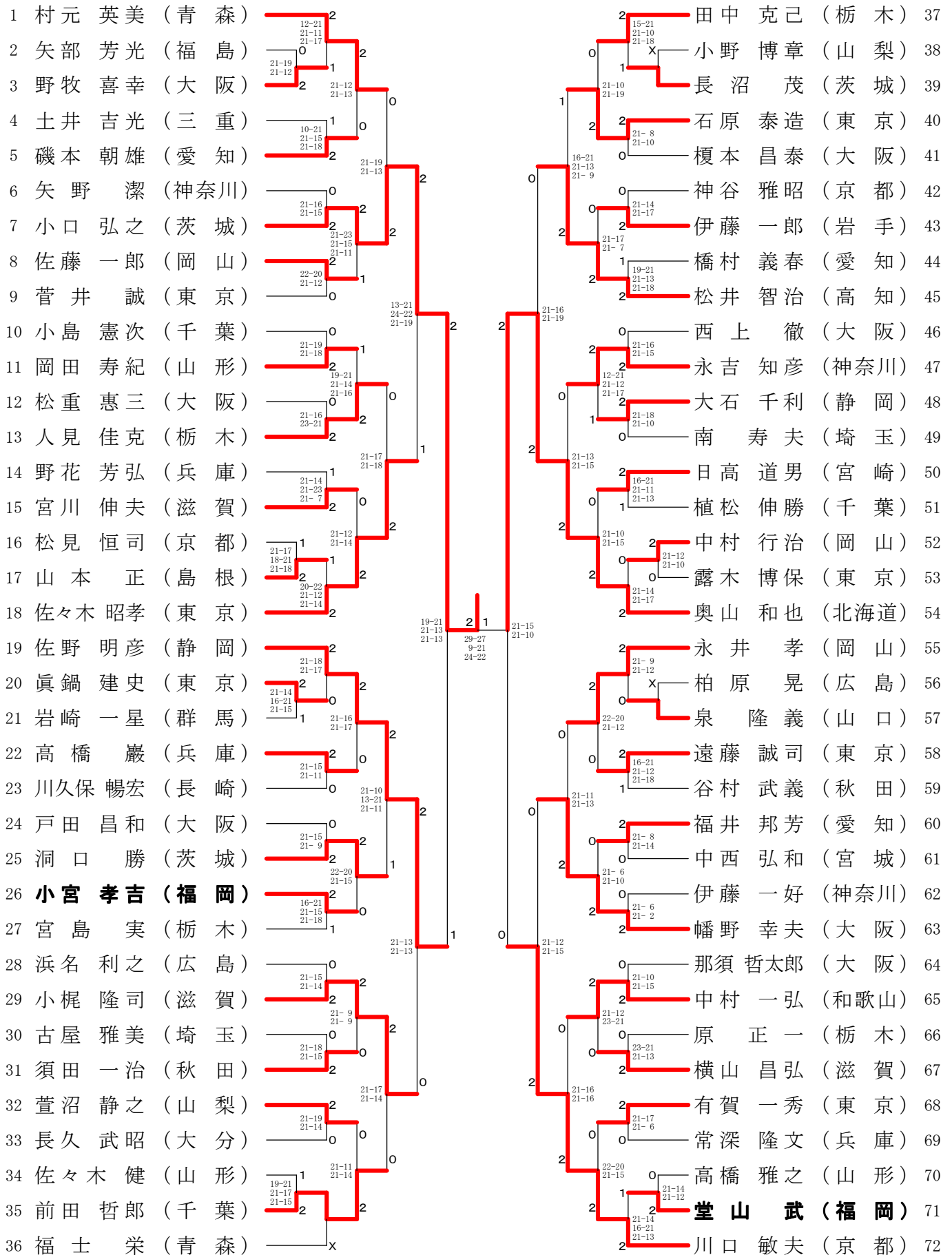
50歳以上男子シングルスー1



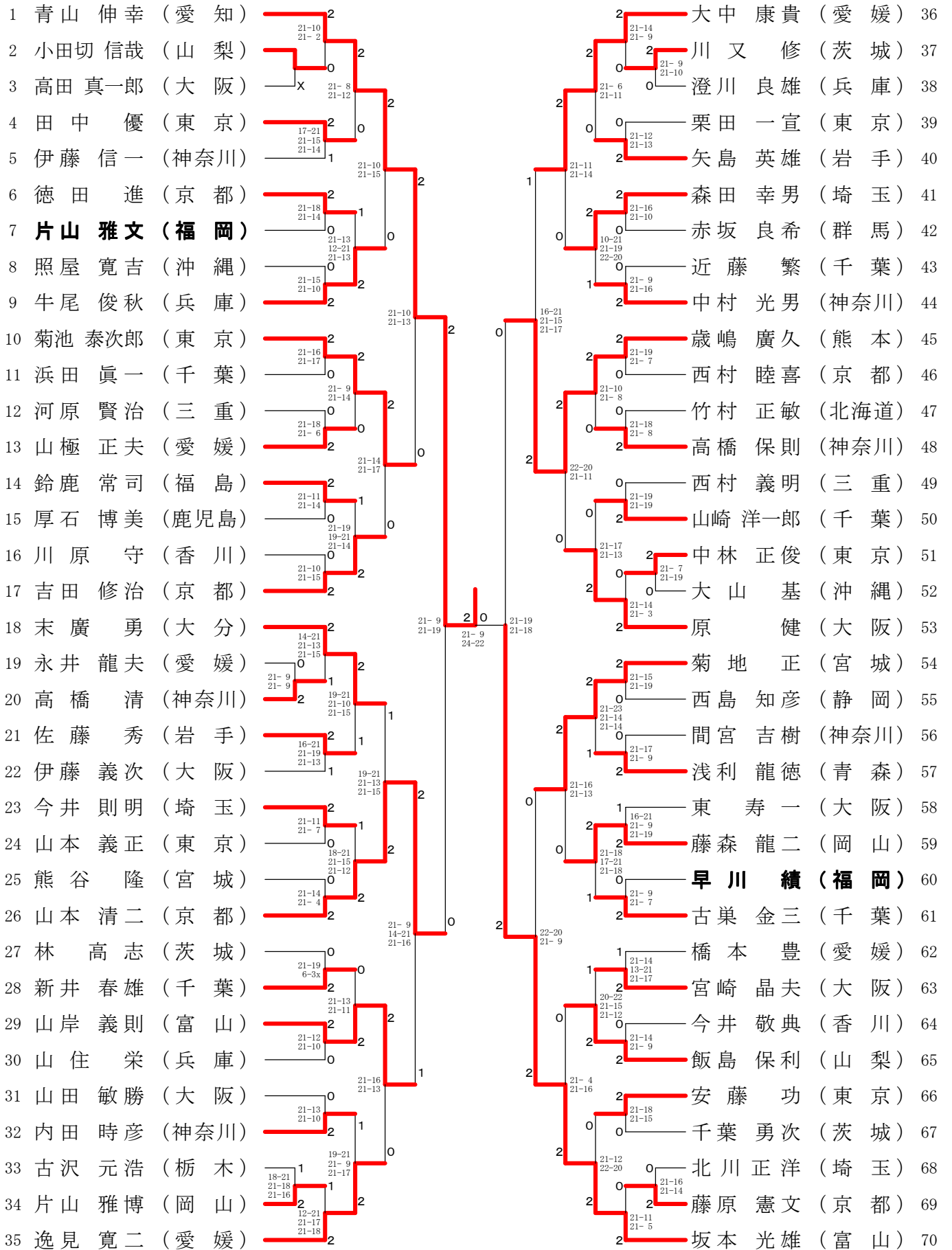
50歳以上男子シングルス-2



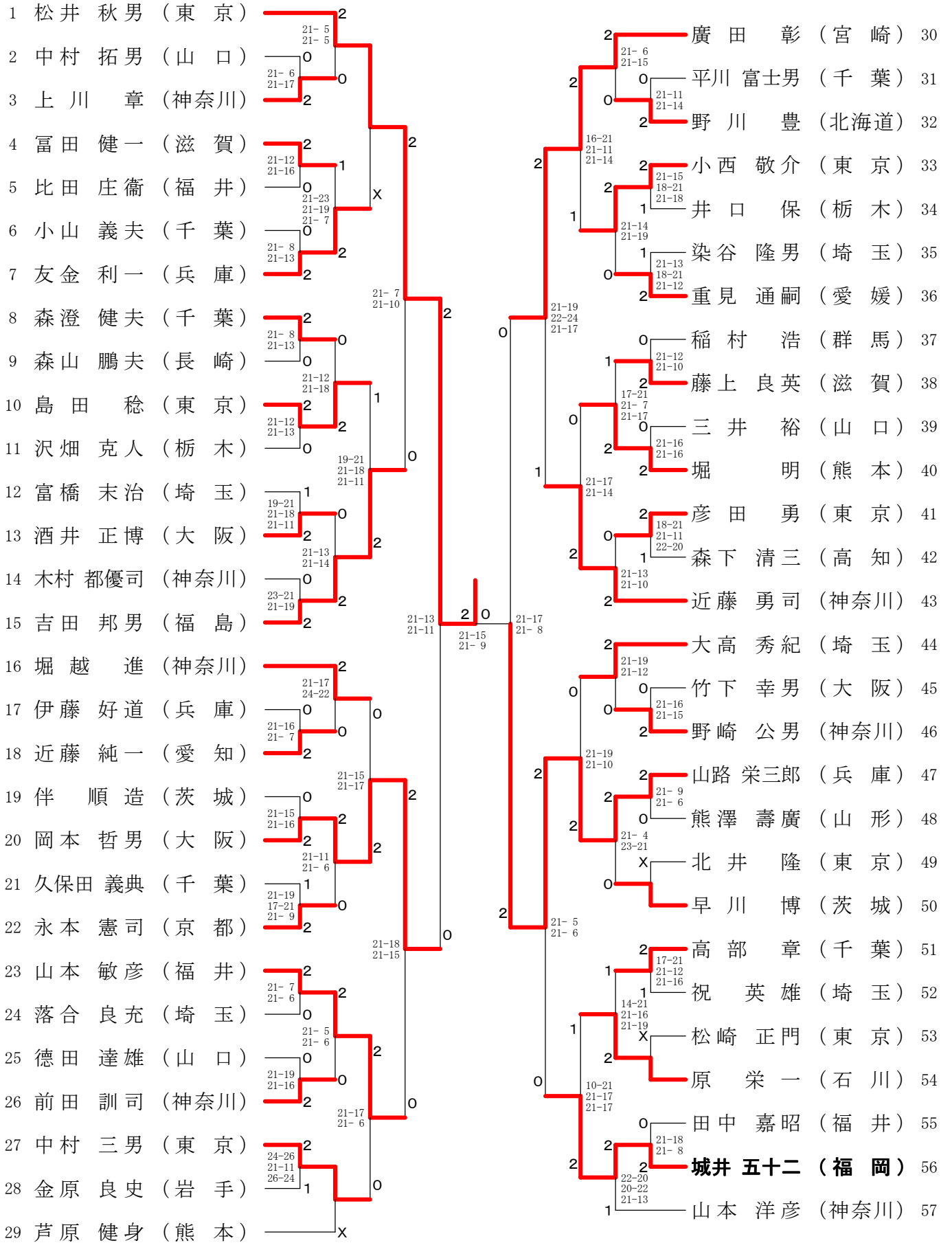
55歳以上男子シングルス



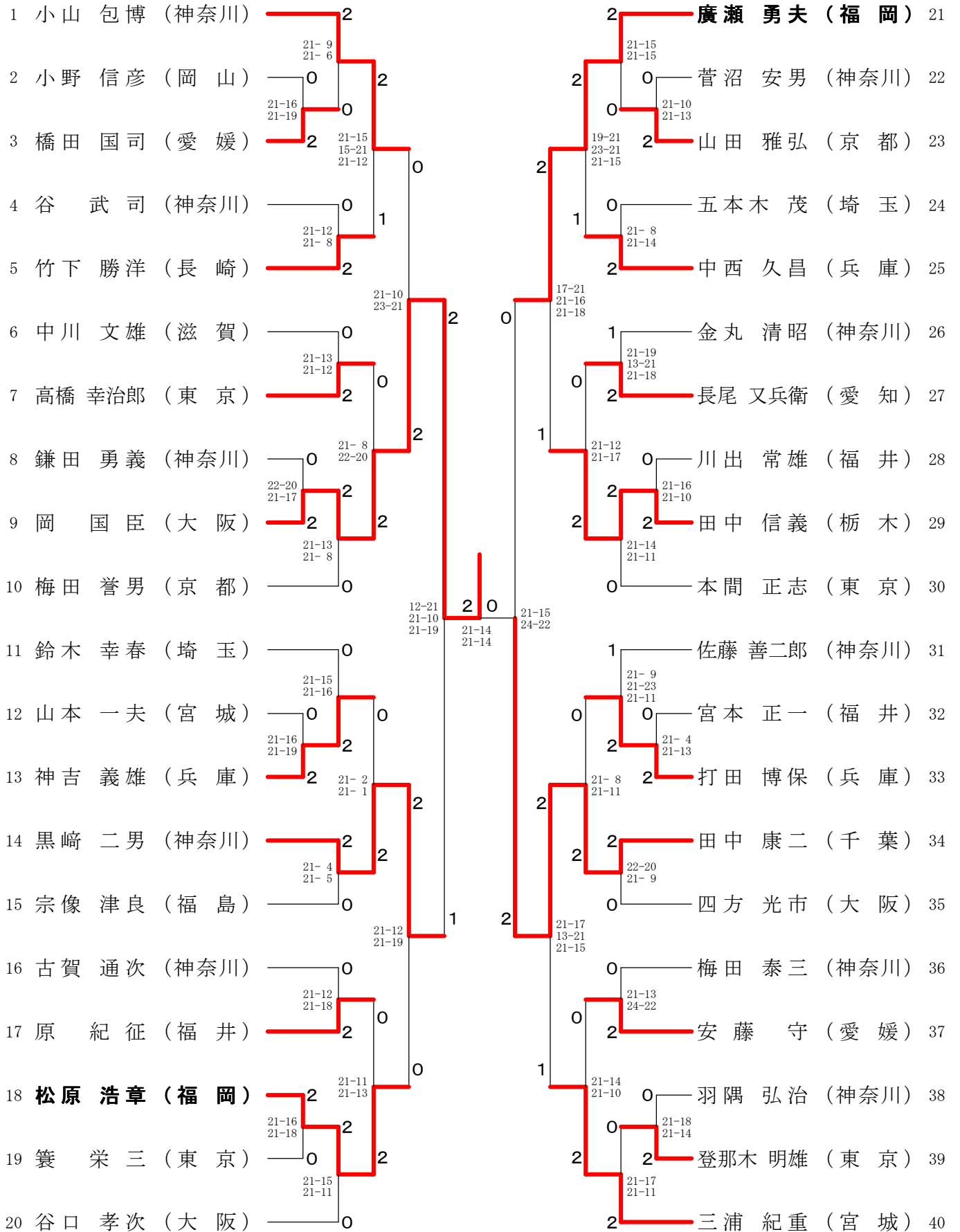
60歳以上男子シングルス



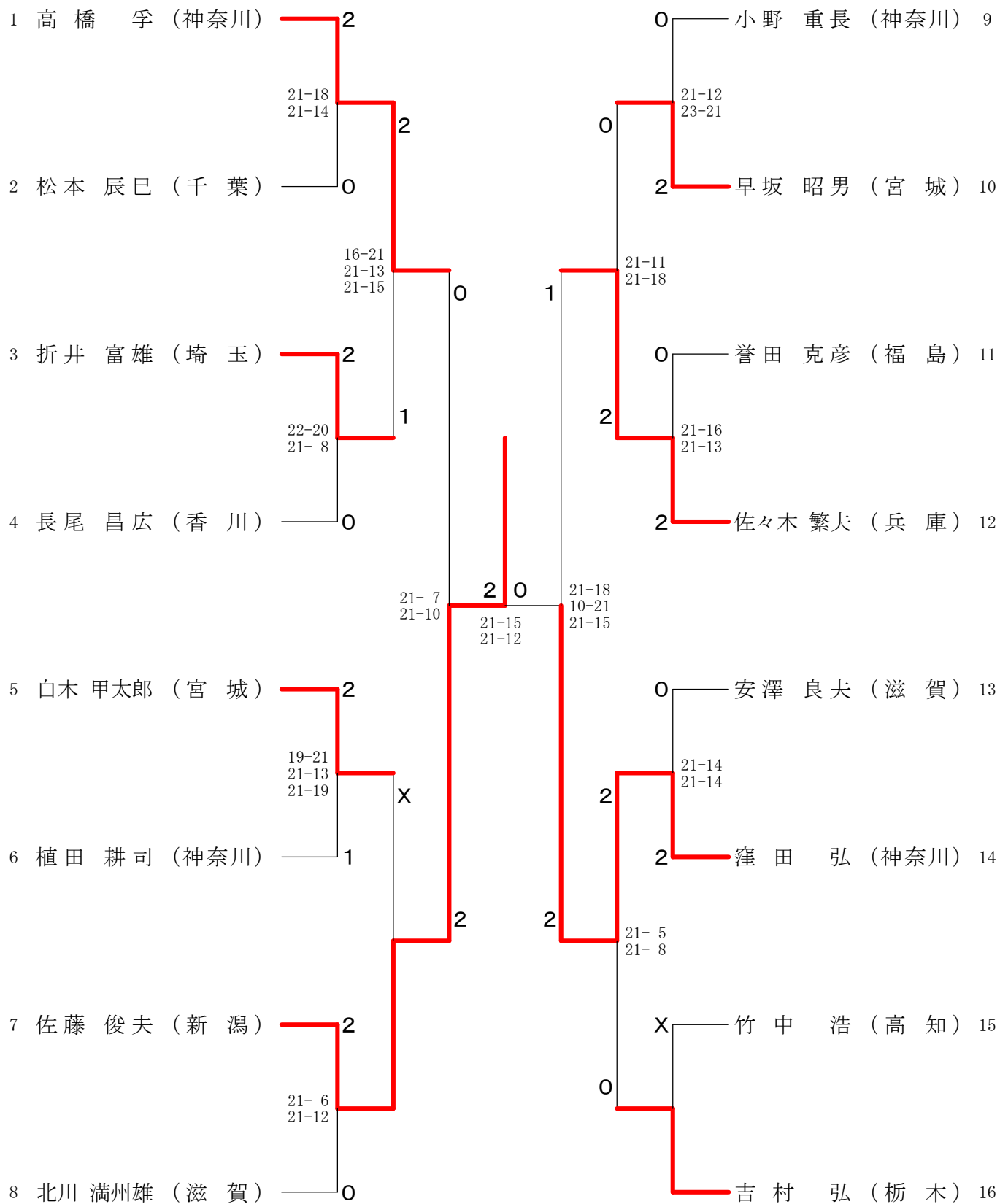
65歳以上男子シングルス



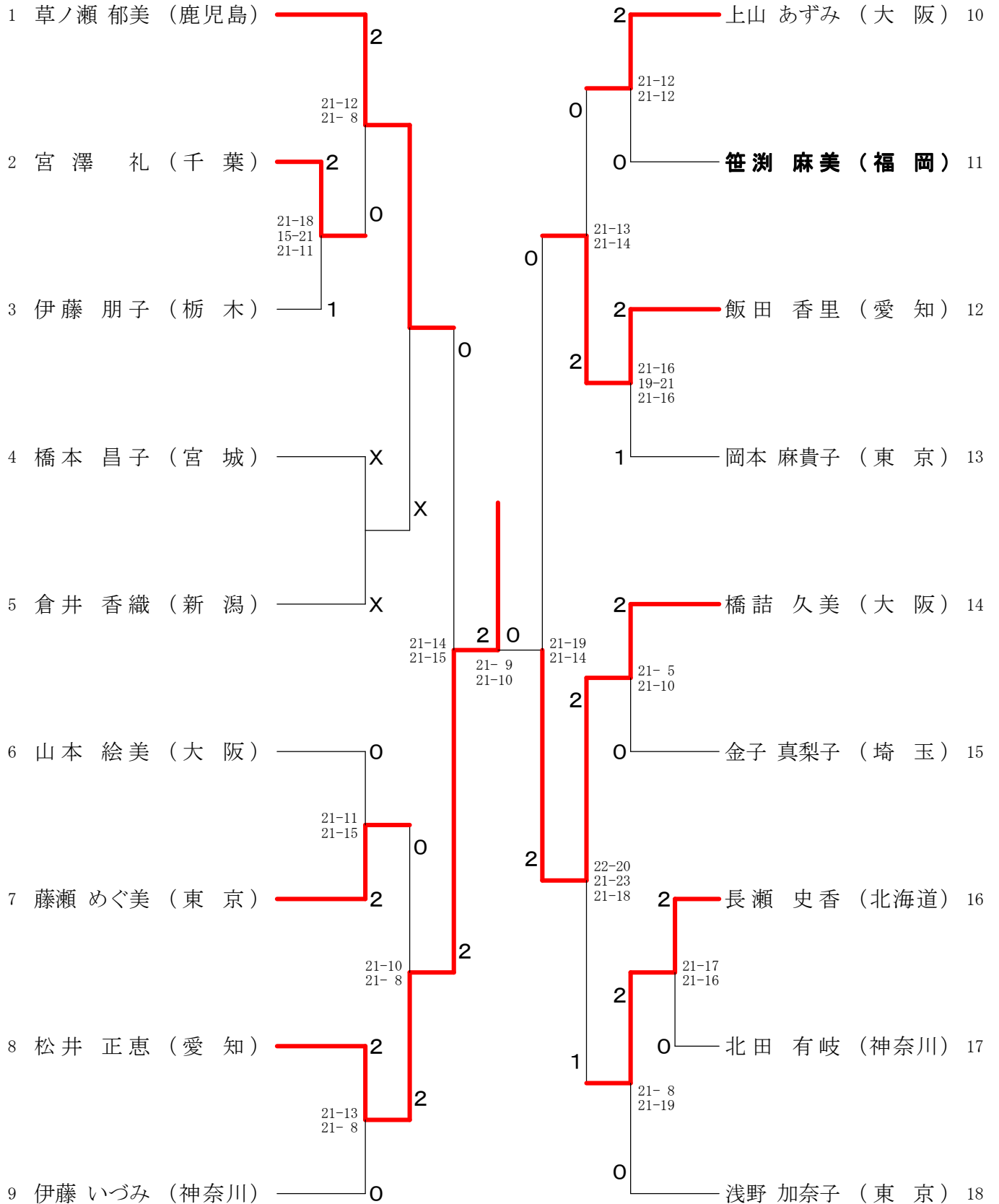
70歳以上男子シングルス



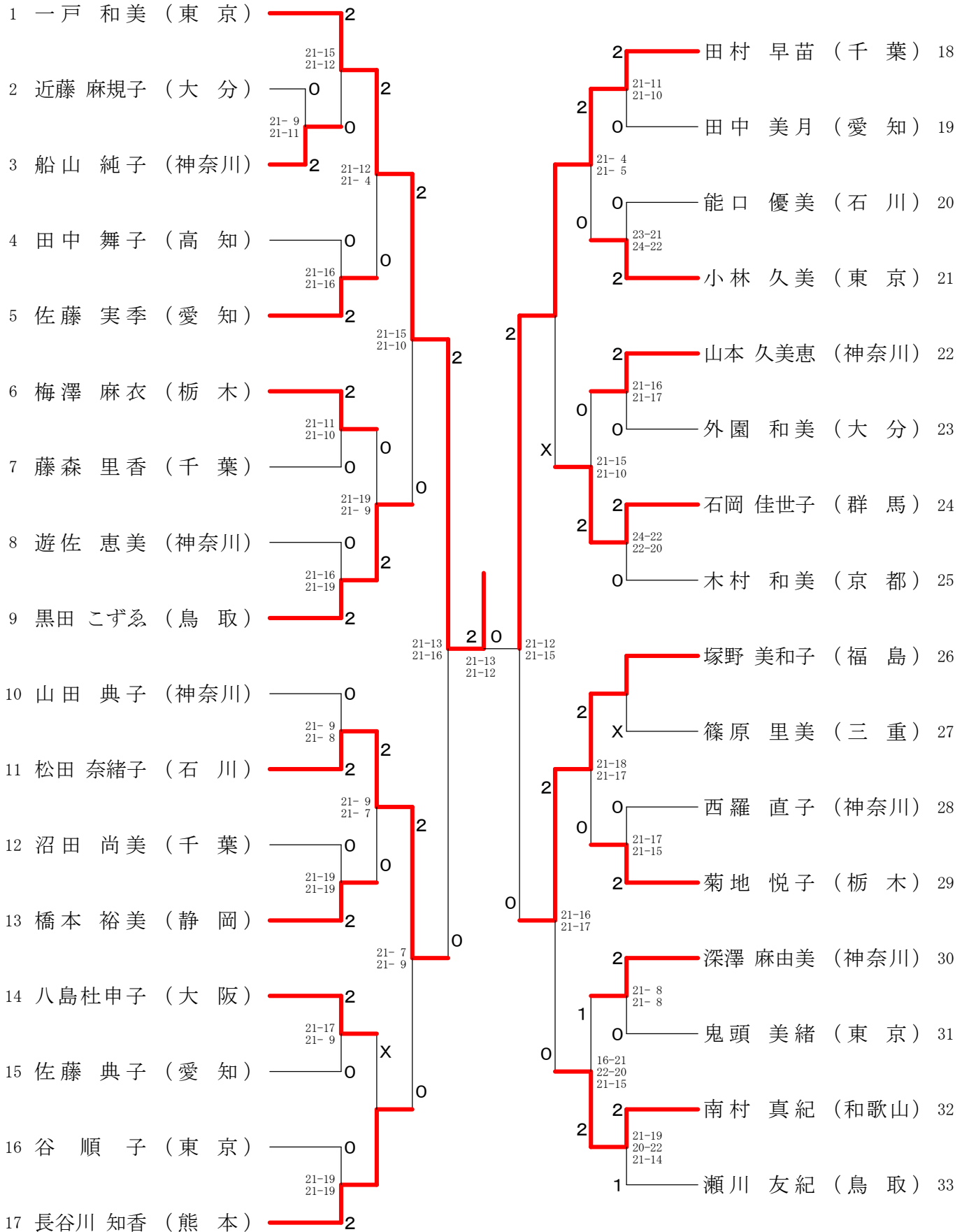
75歳以上男子シングルス



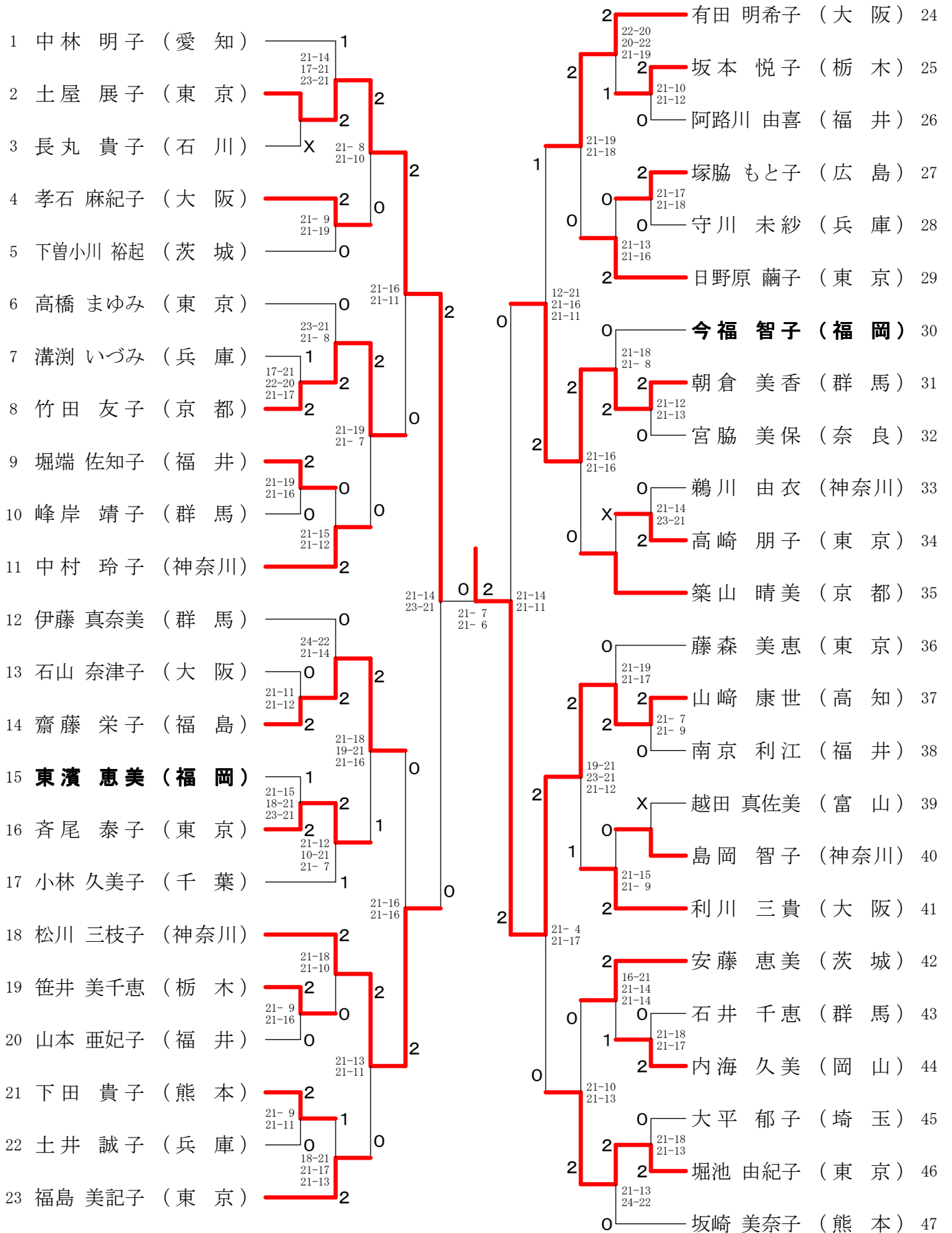
30歳以上女子シングルス



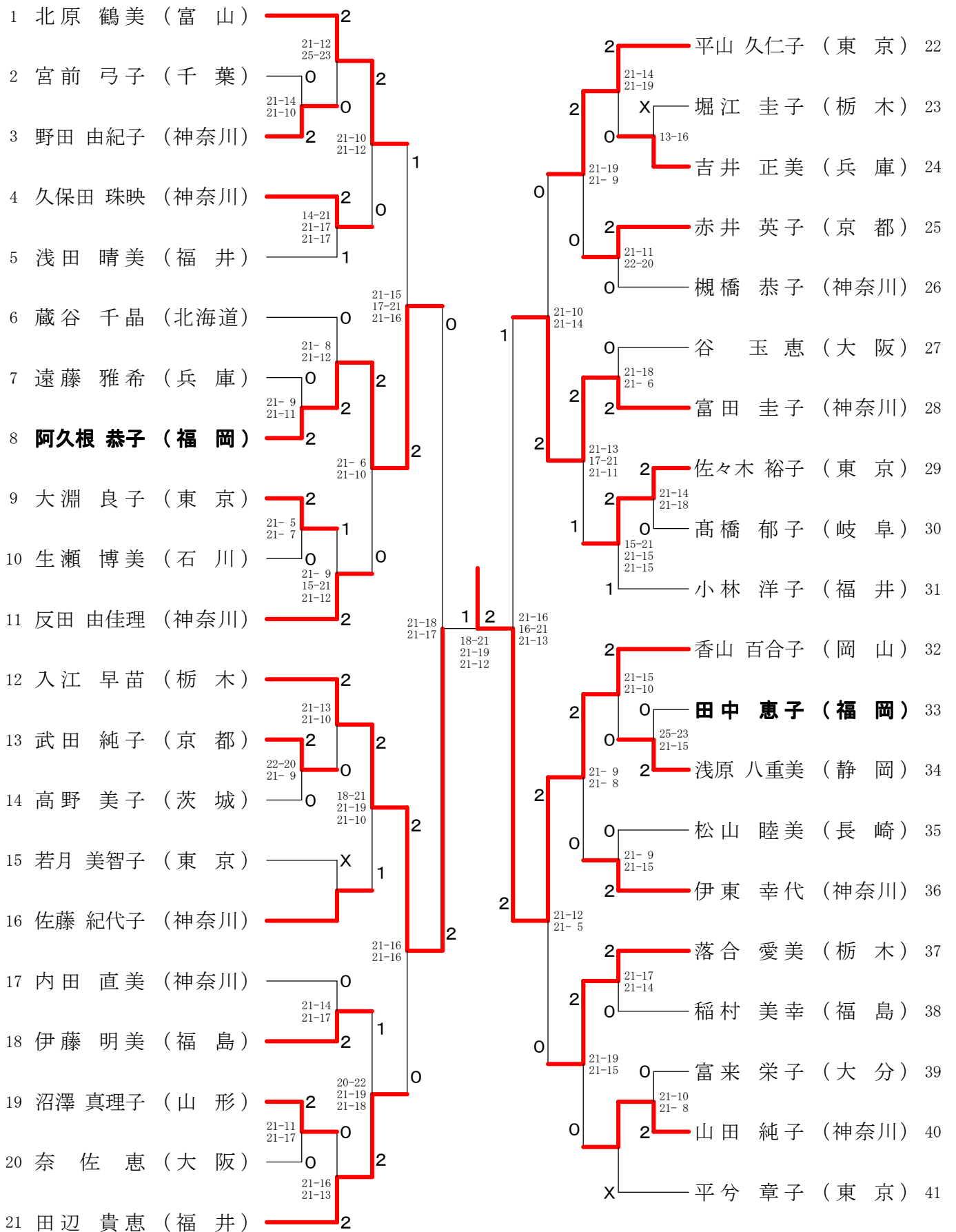
35歳以上女子シングルス



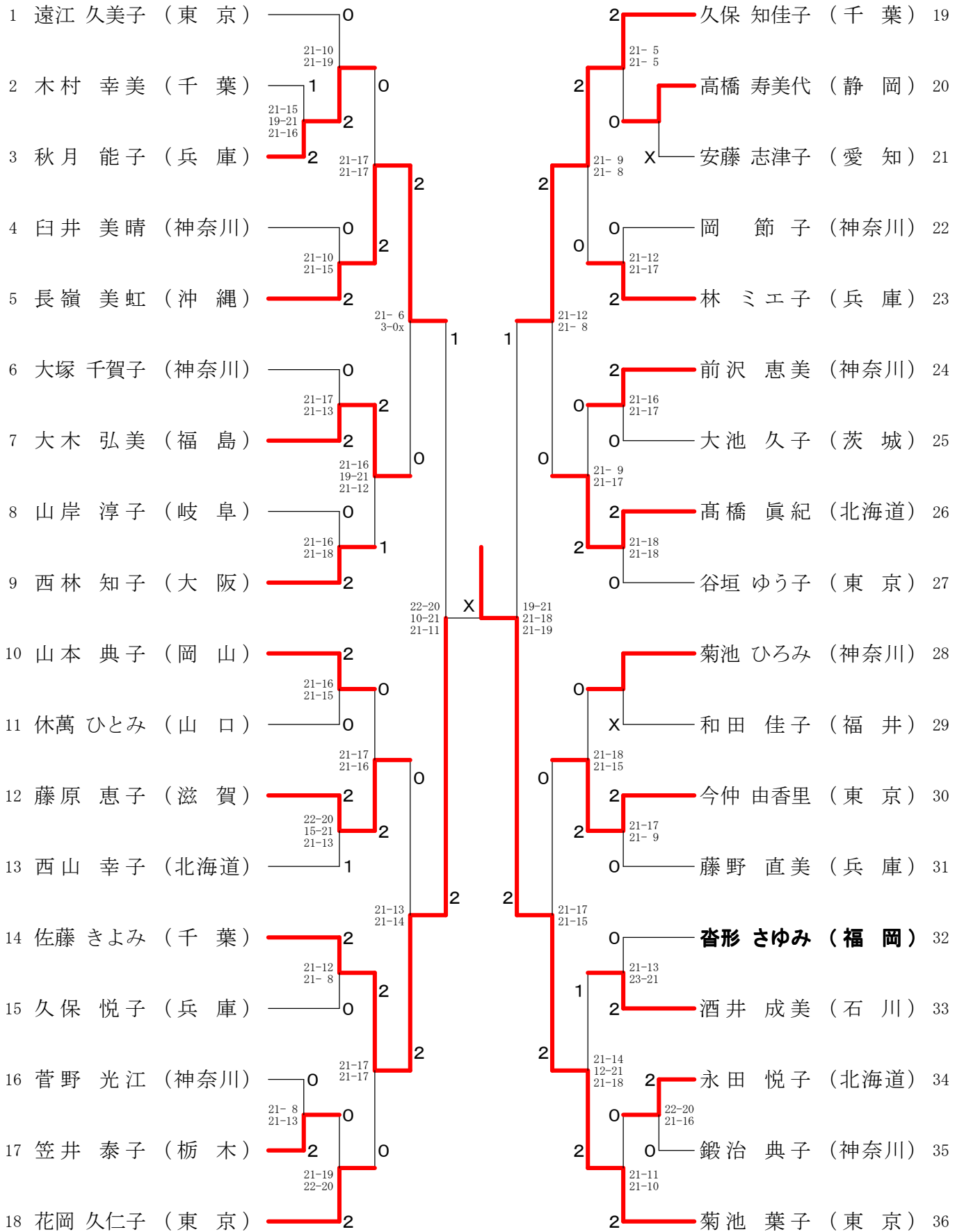
40歳以上女子シングルス



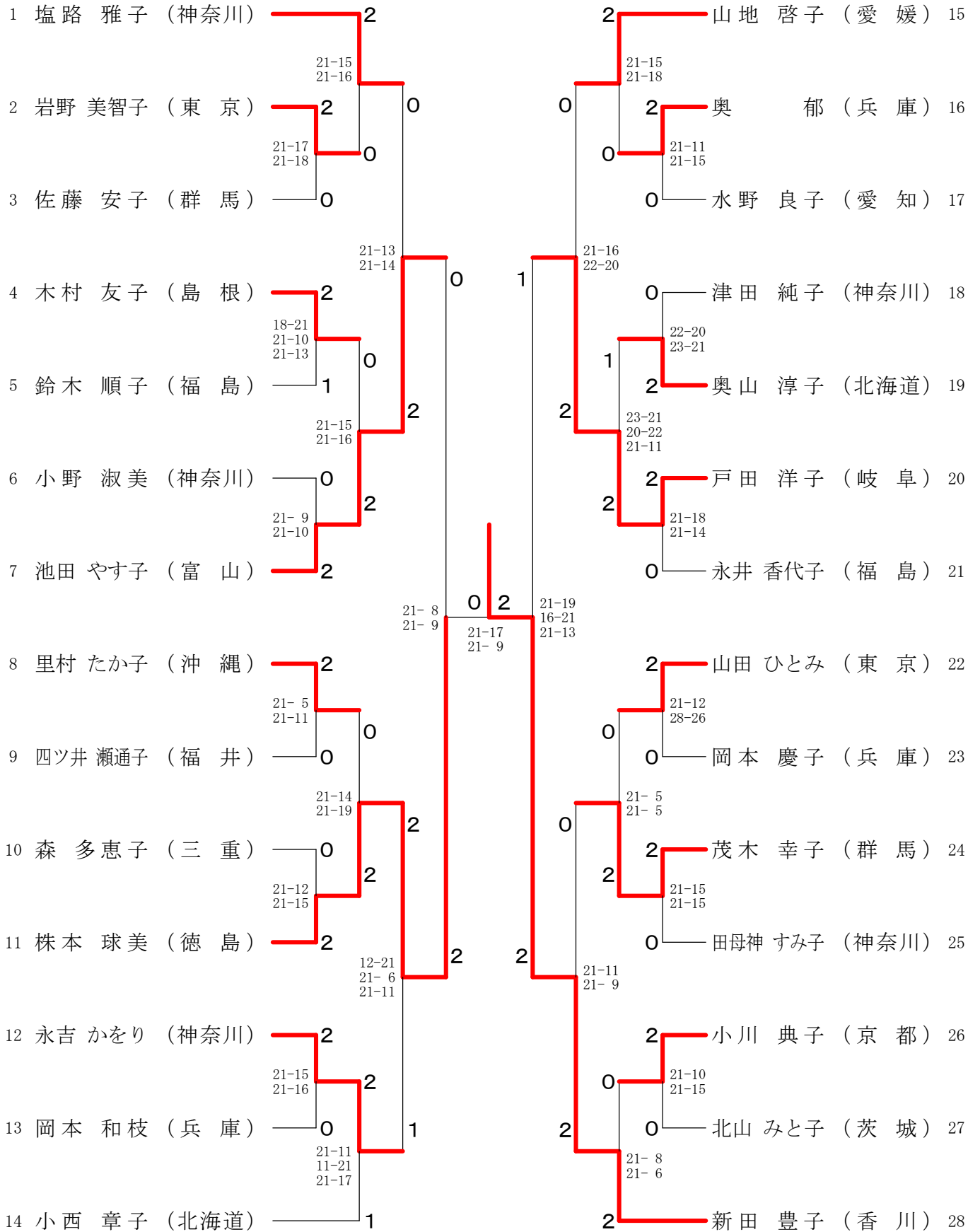
45歳以上女子シングルス



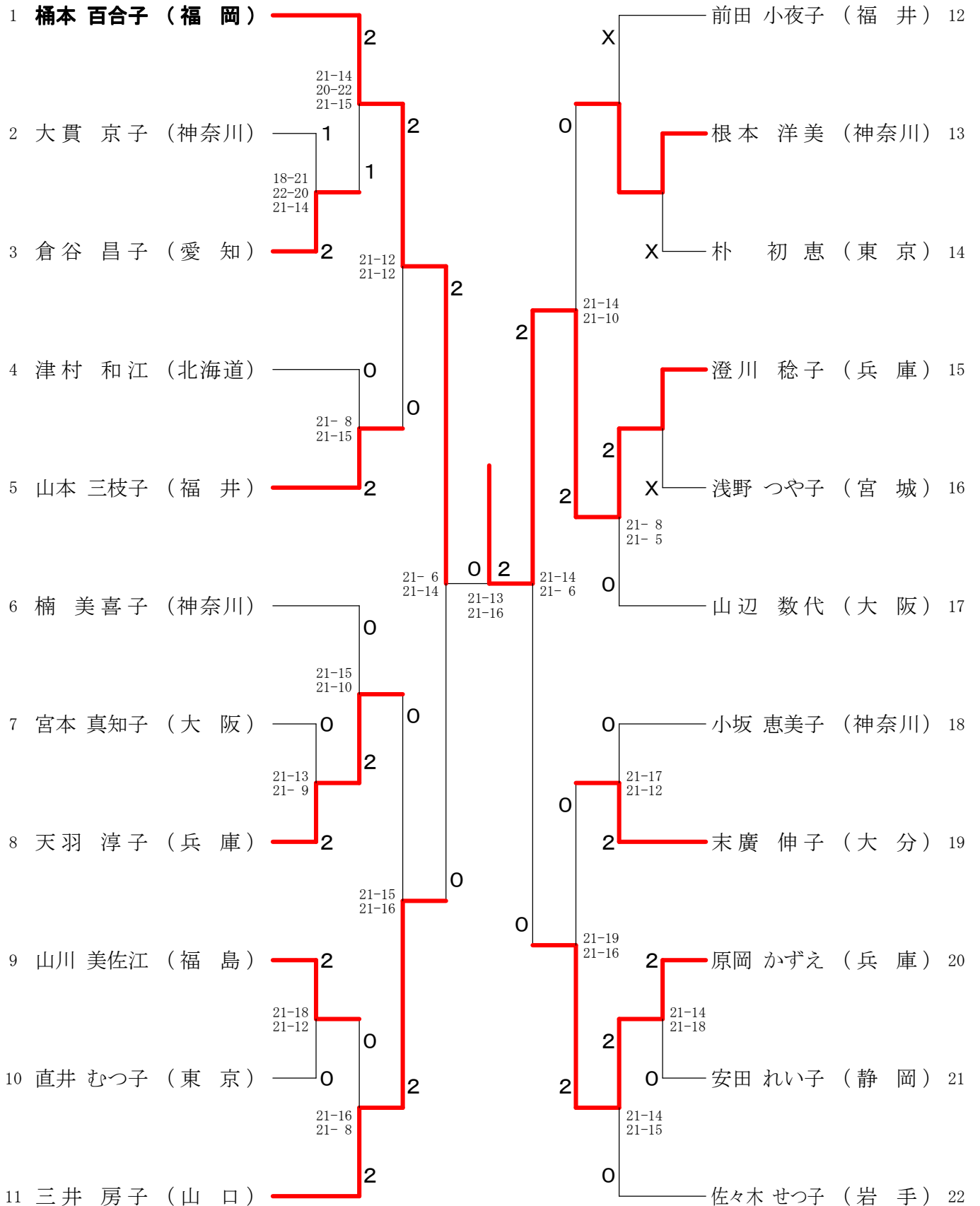
50歳以上女子シングルス



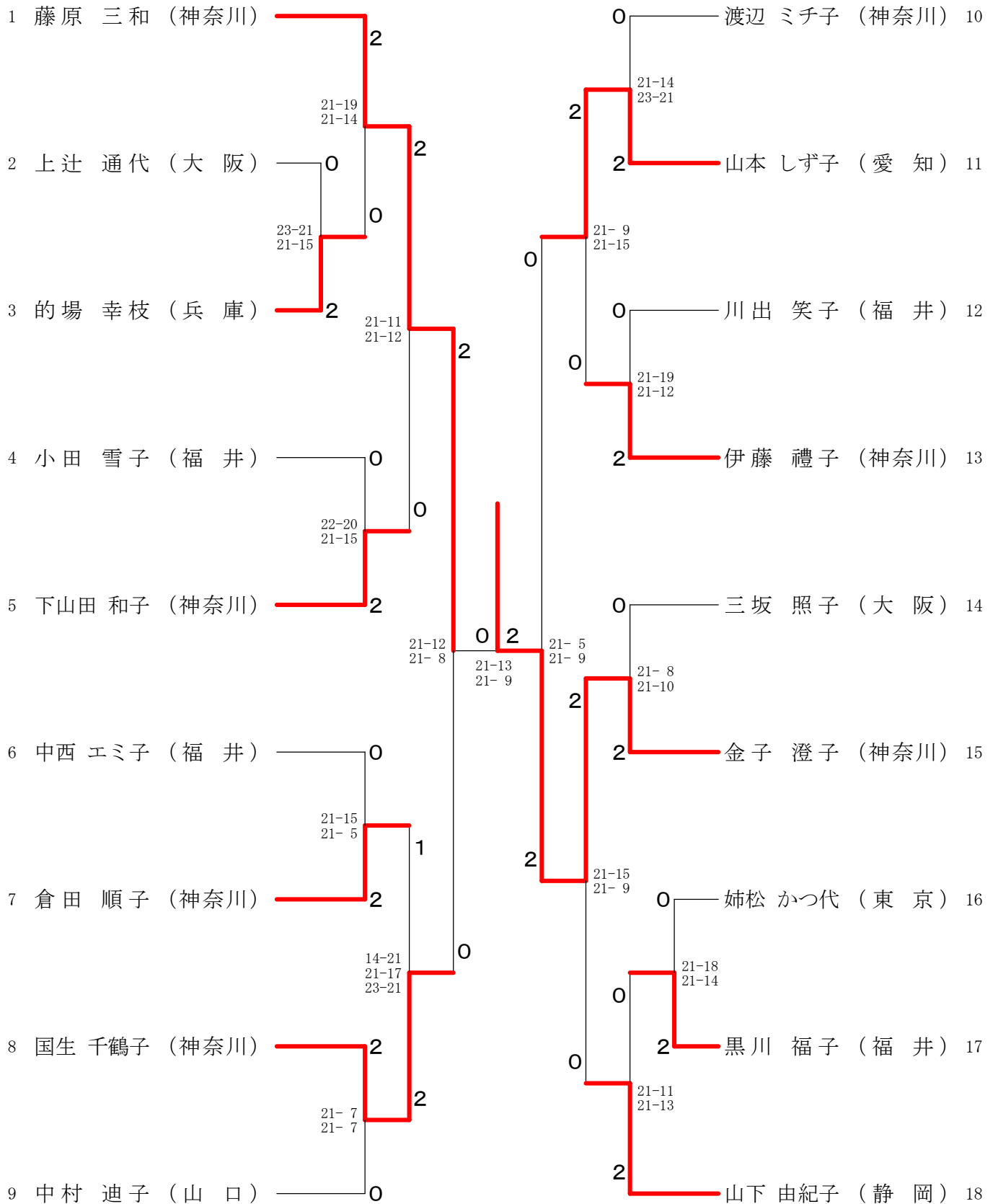
55歳以上女子シングルス



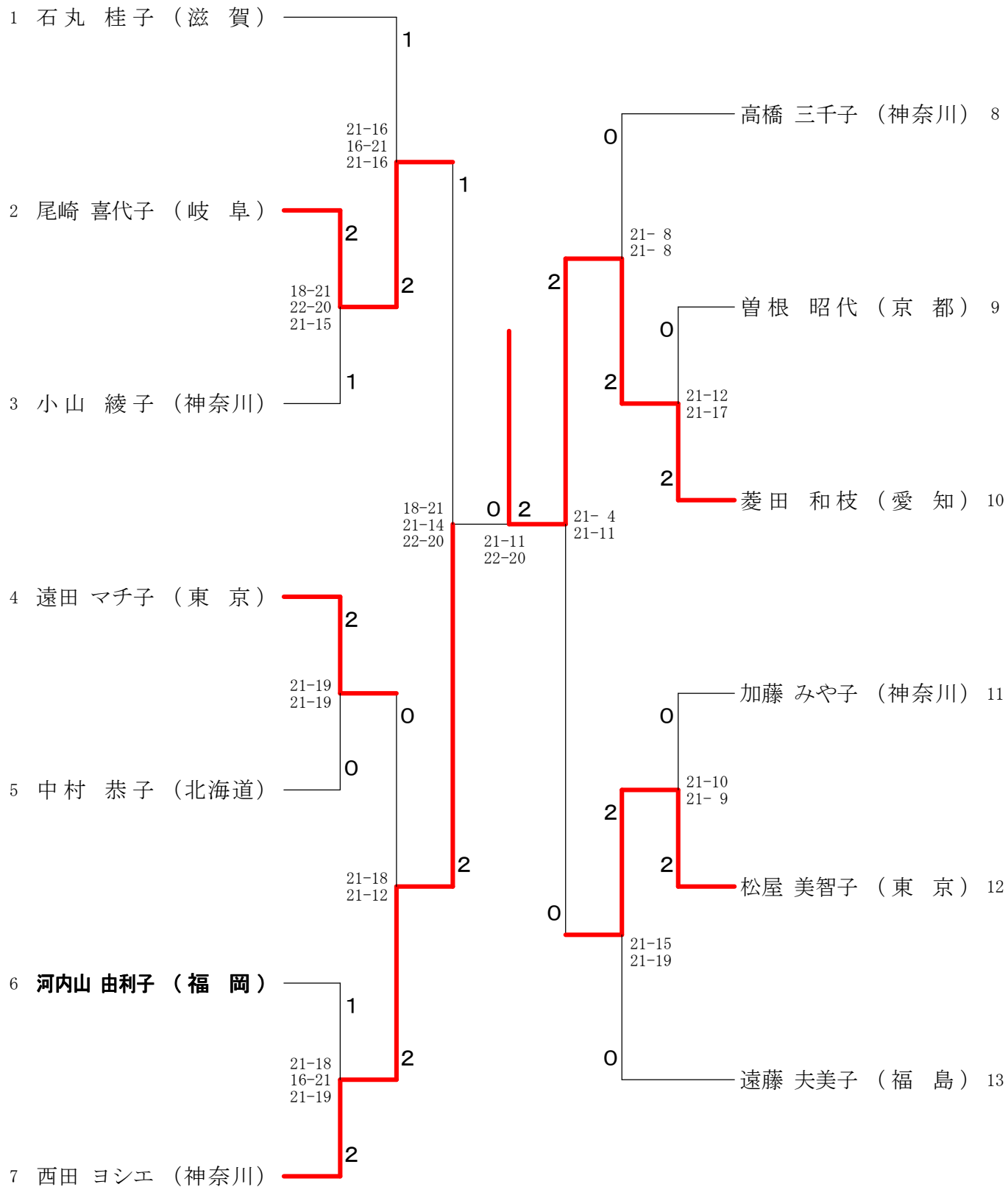
60歳以上女子シングルス



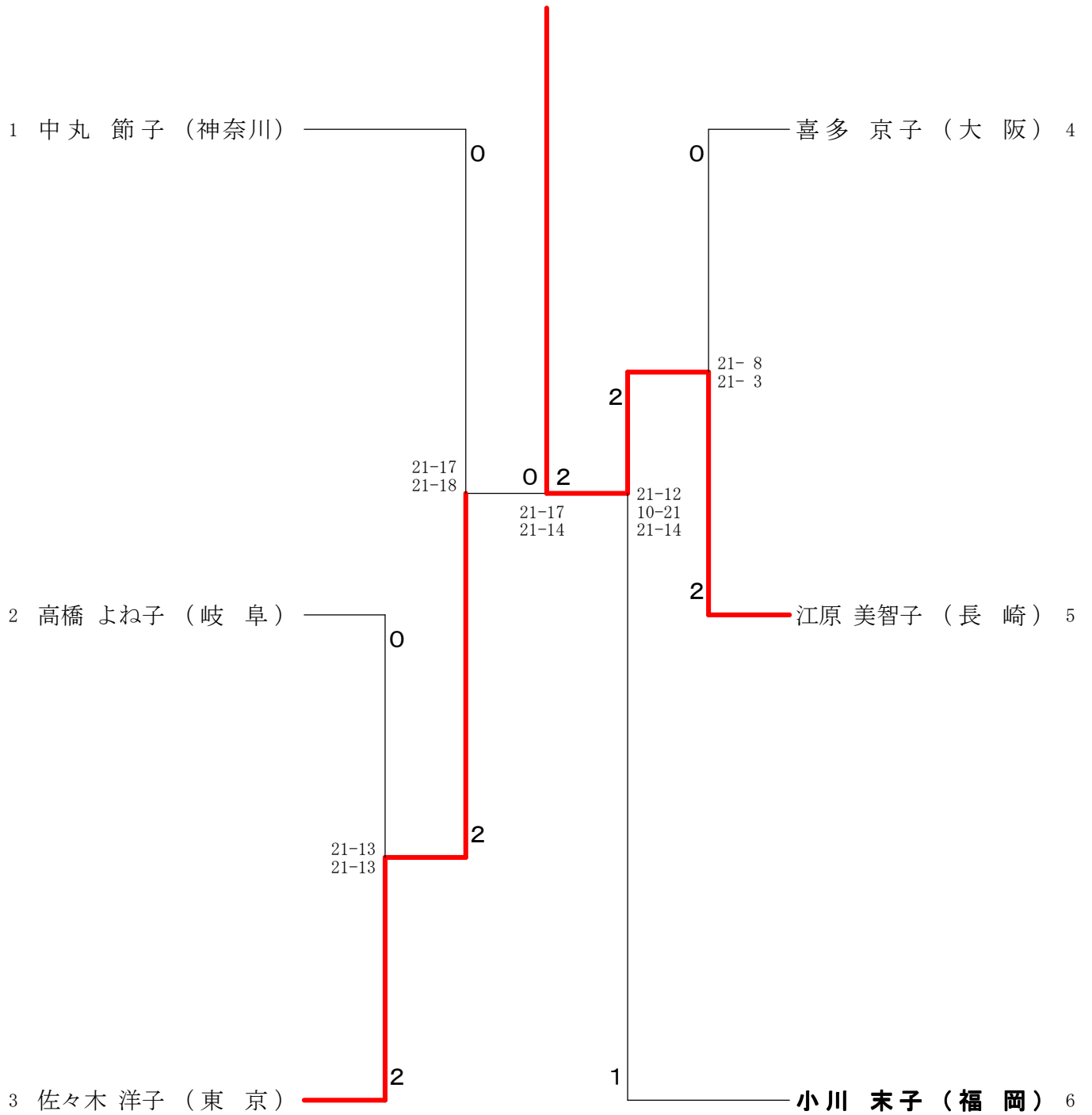
65歳以上女子シングルス



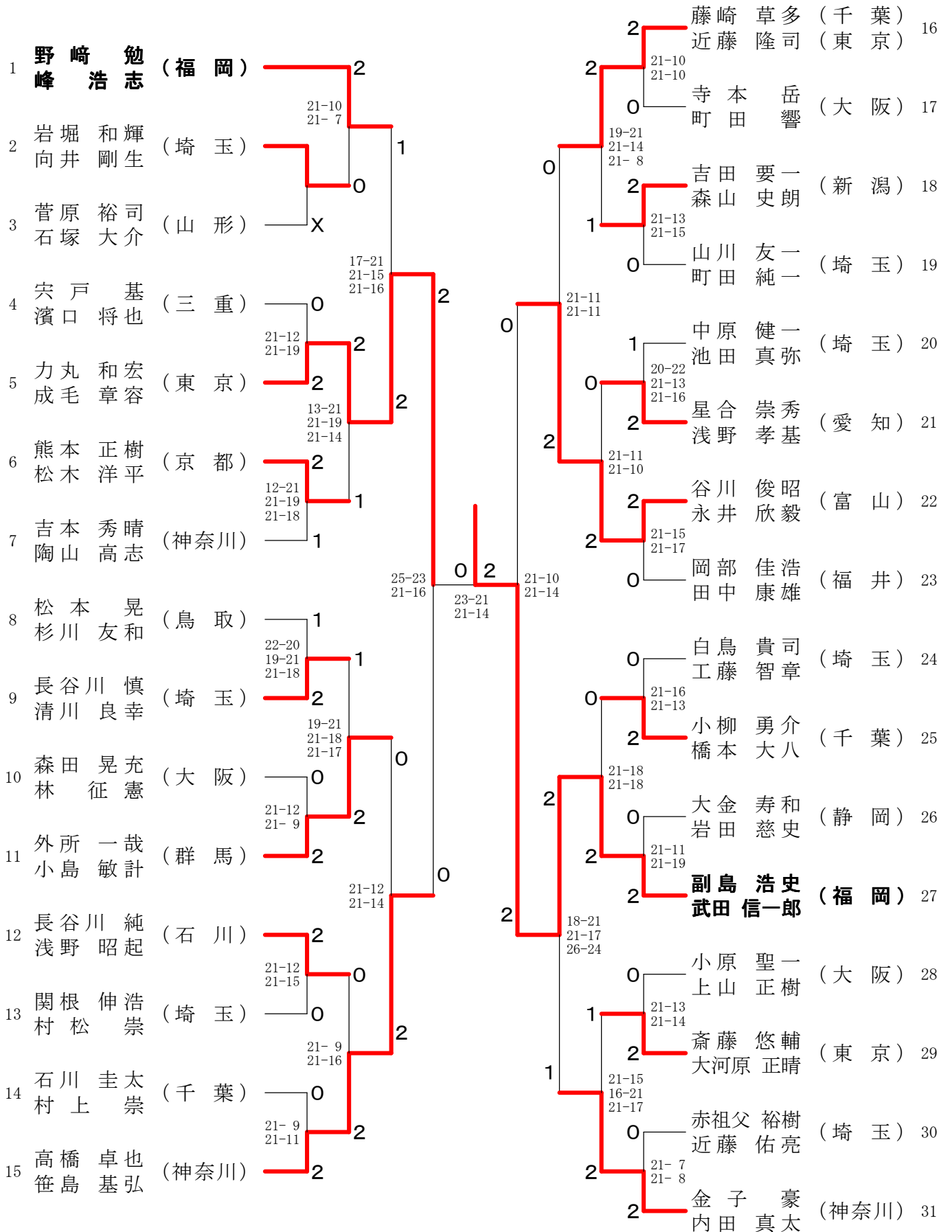
70歳以上女子シングルス



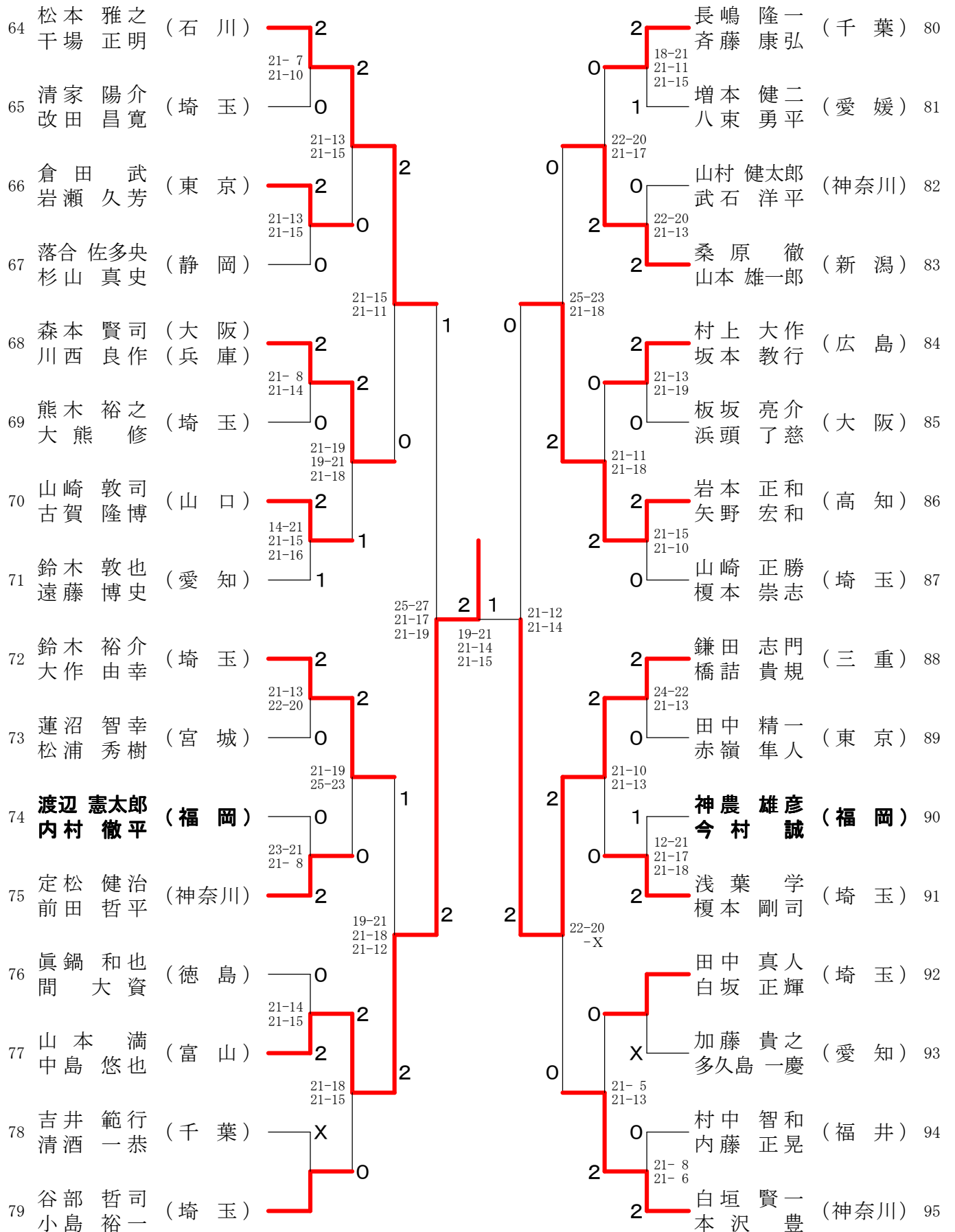
75歳以上女子シングルス



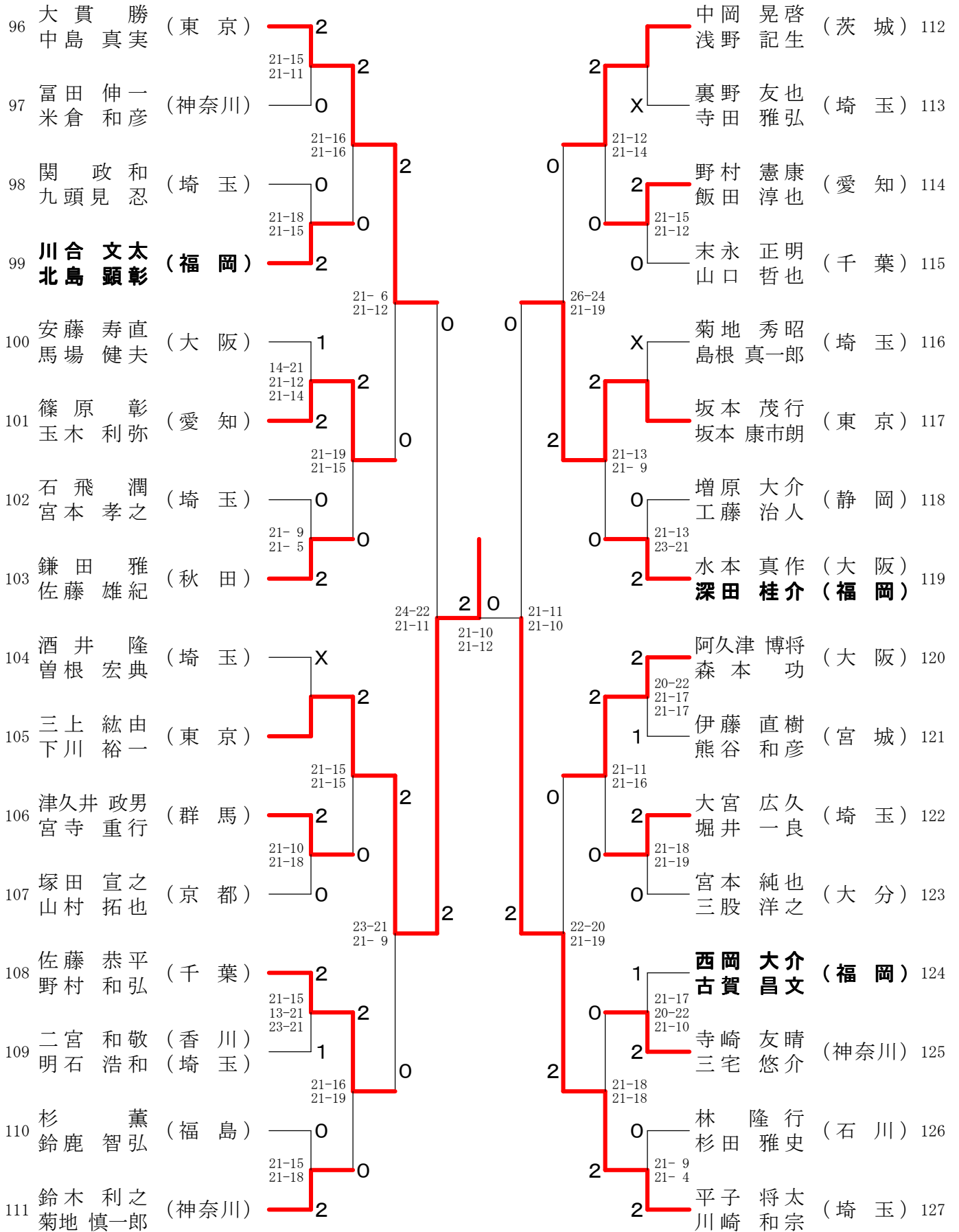
30歳以上男子ダブルス-1



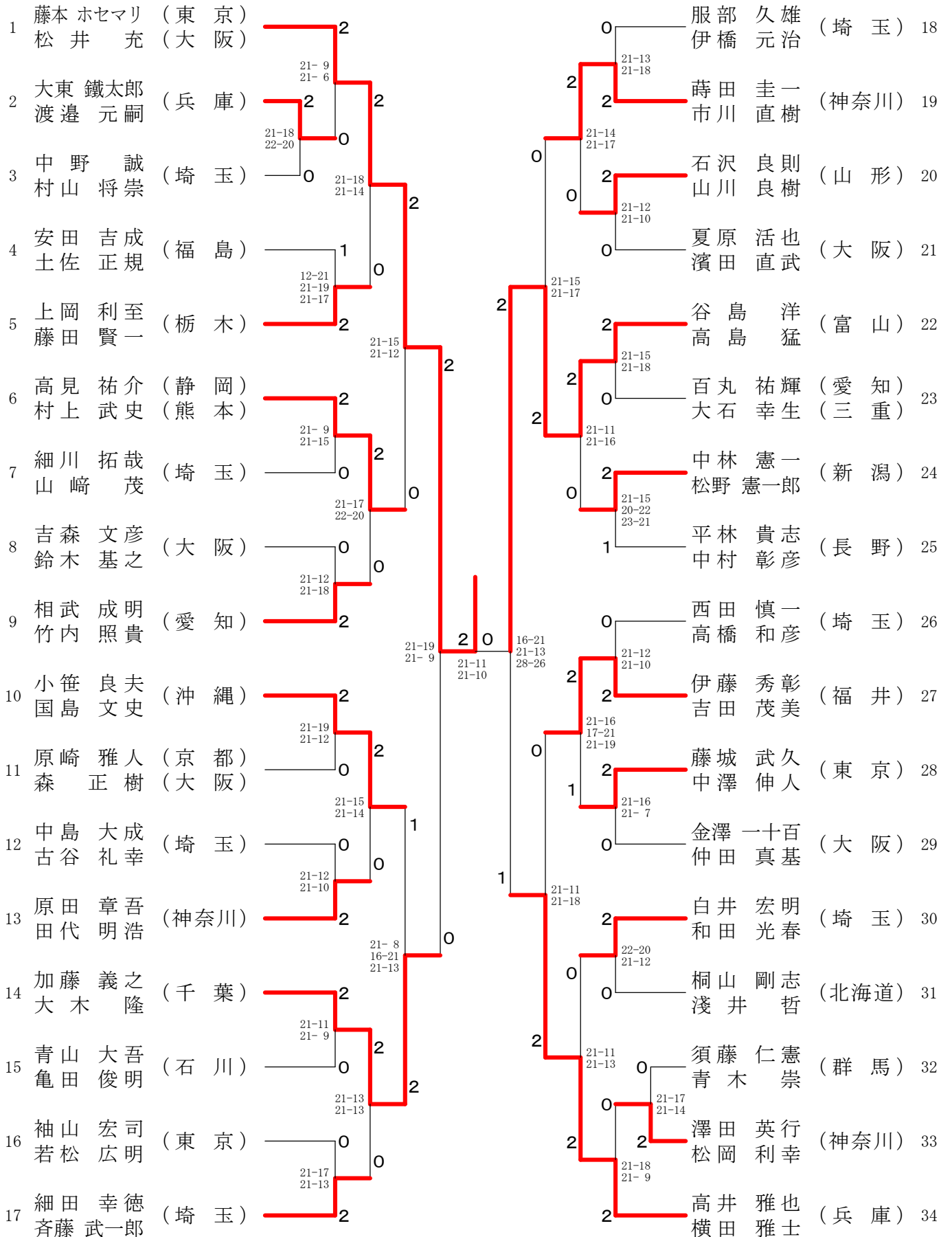
30歳以上男子ダブルス-3



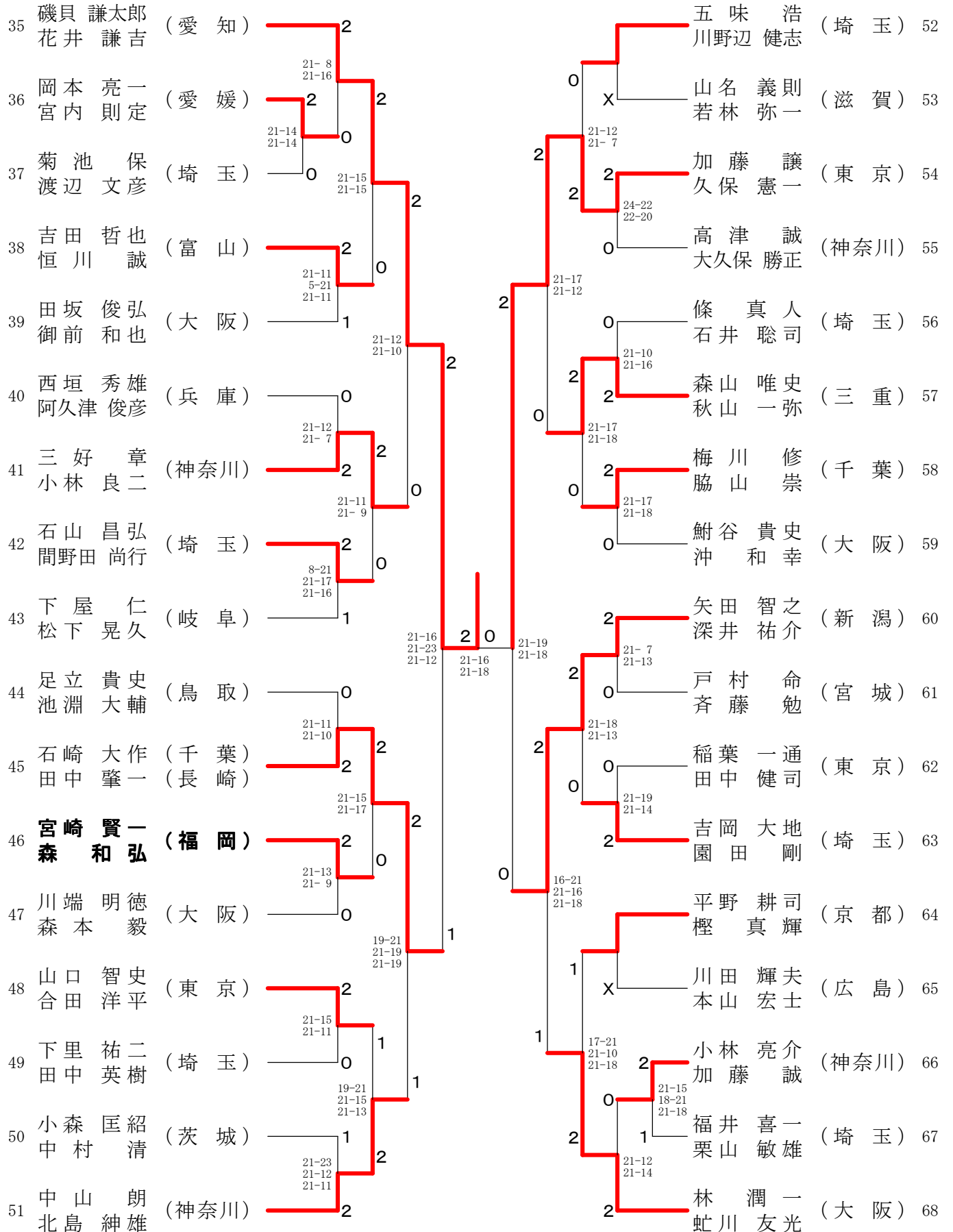
30歳以上男子ダブルス-4



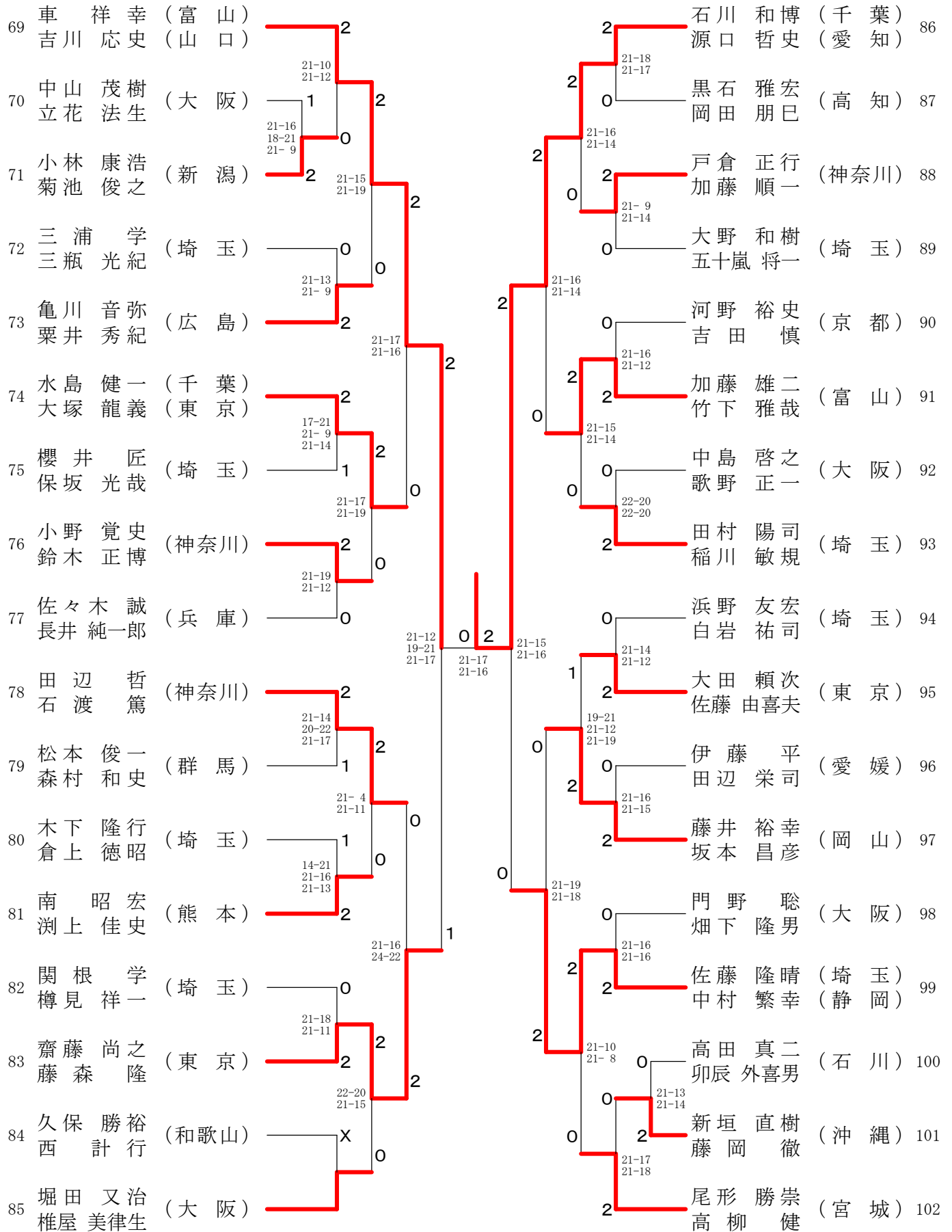
35歳以上男子ダブルス-1



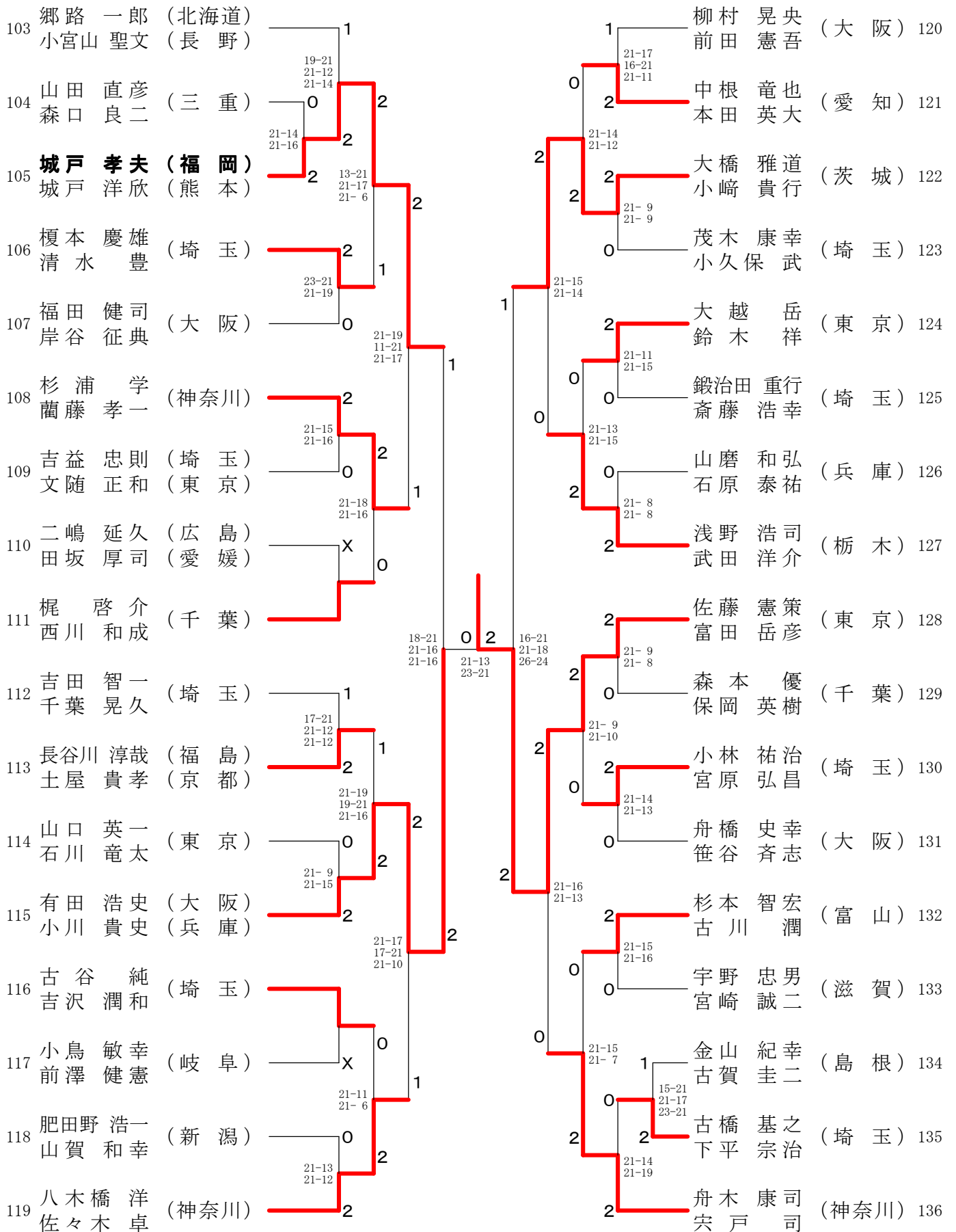
35歳以上男子ダブルス-2



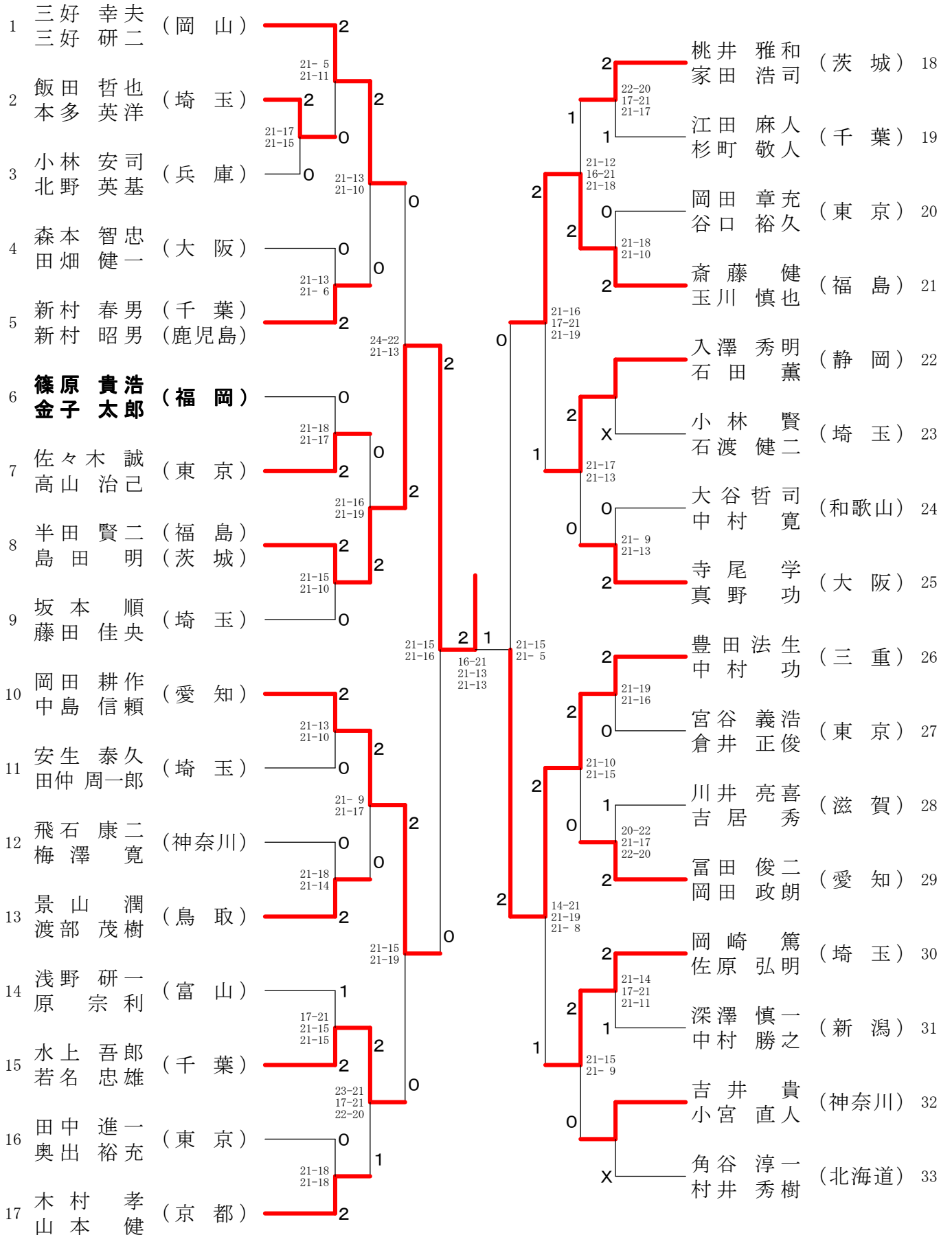
35歳以上男子ダブルス-3



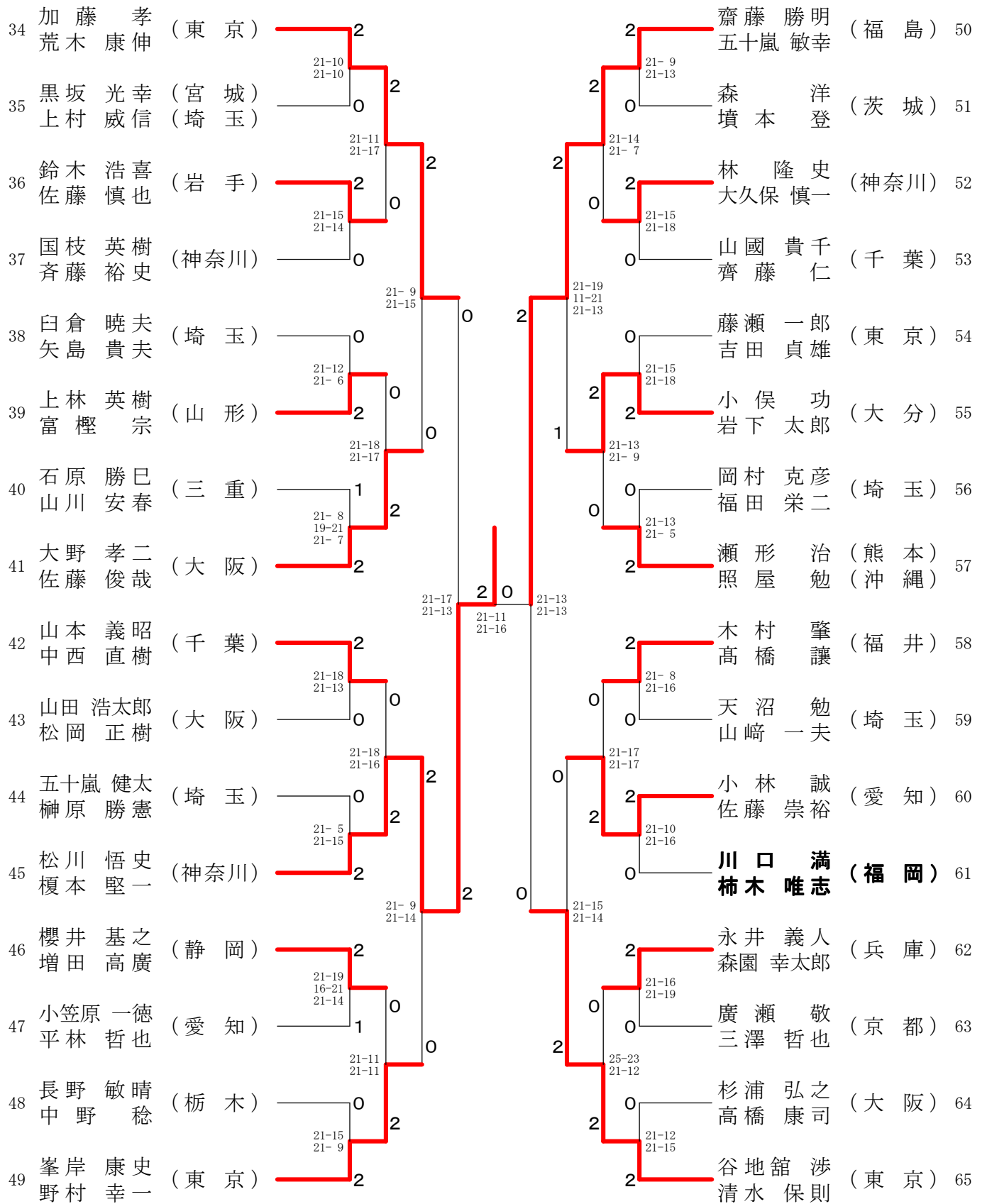
35歳以上男子ダブルス-4



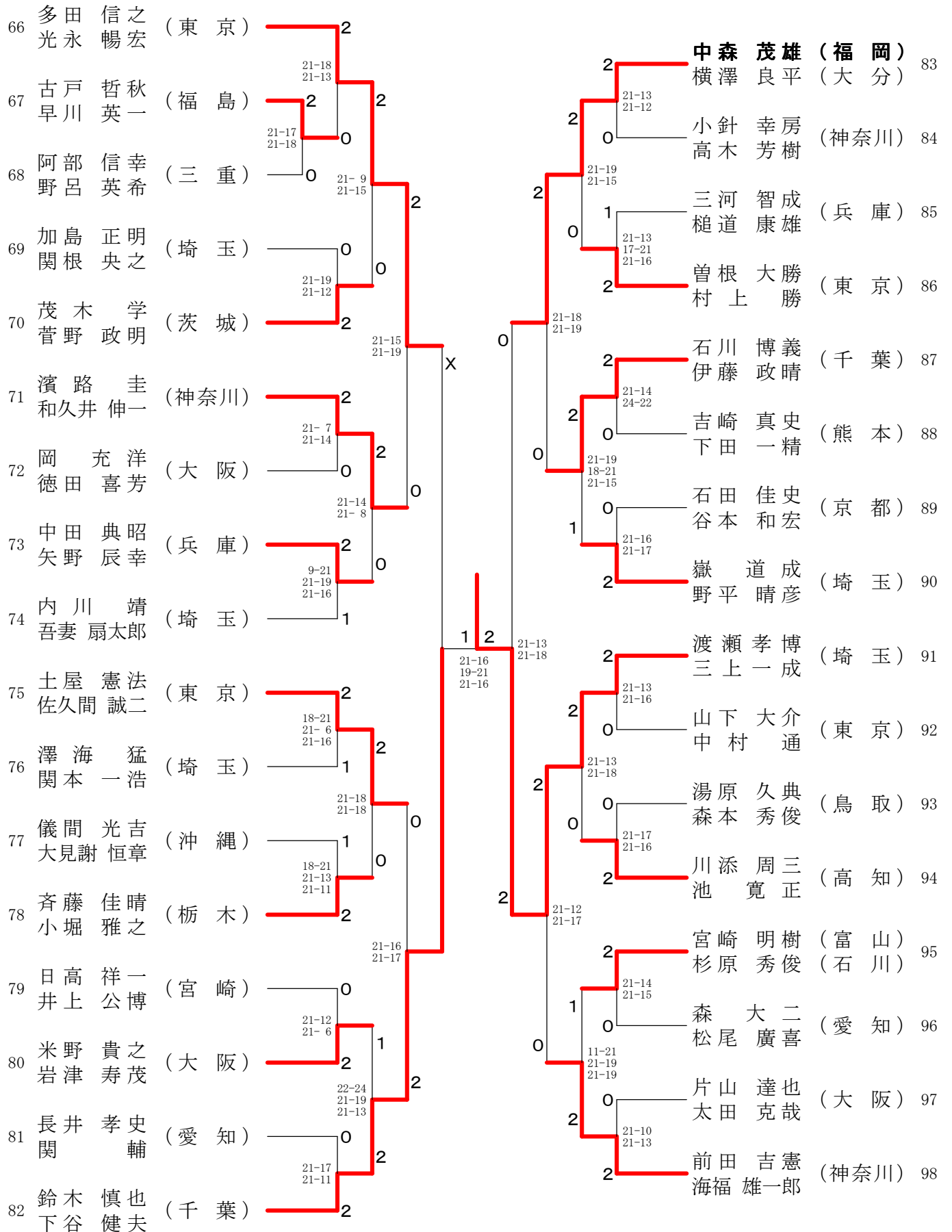
40歳以上男子ダブルス-1



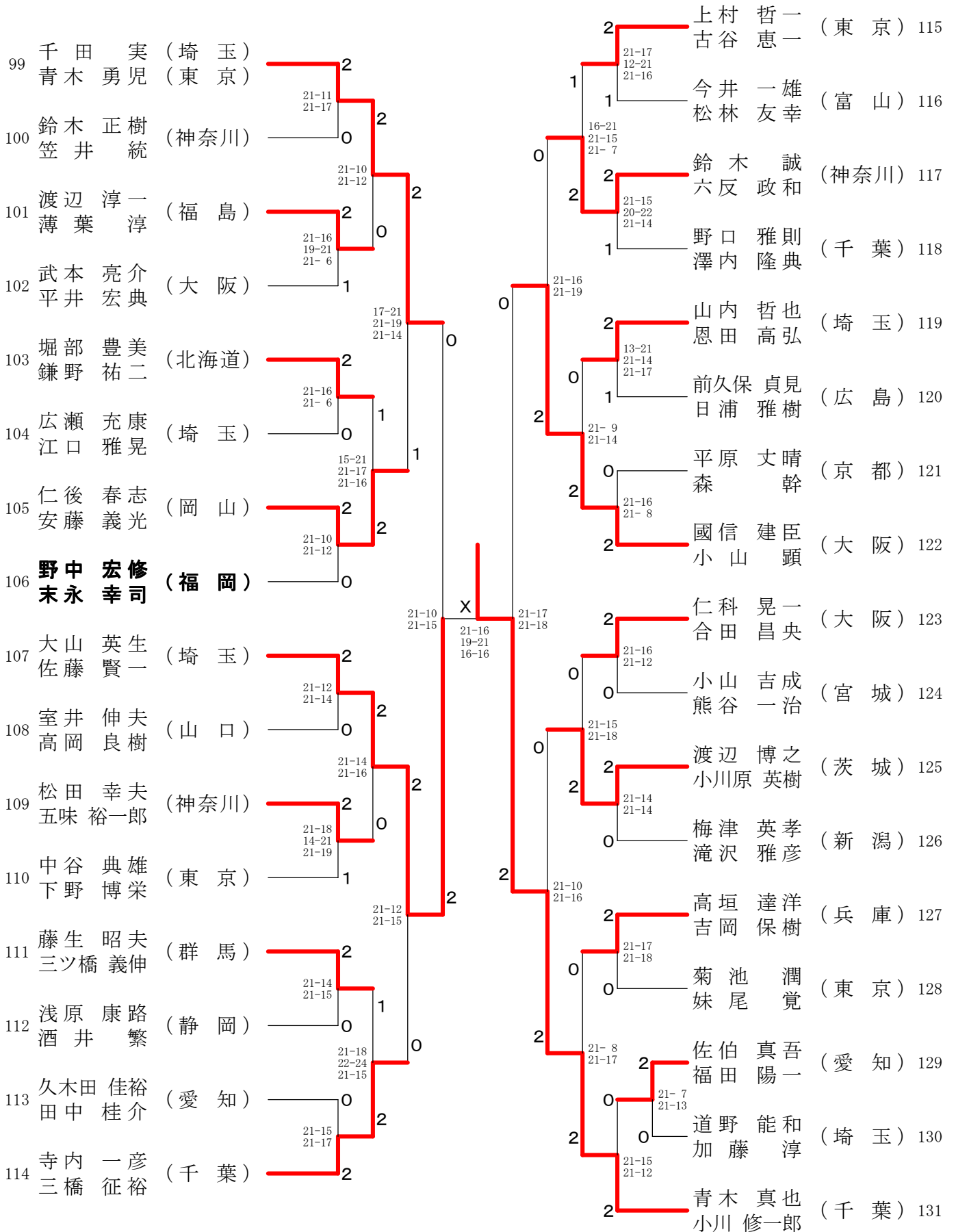
40歳以上男子ダブルス-2



40歳以上男子ダブルス-3



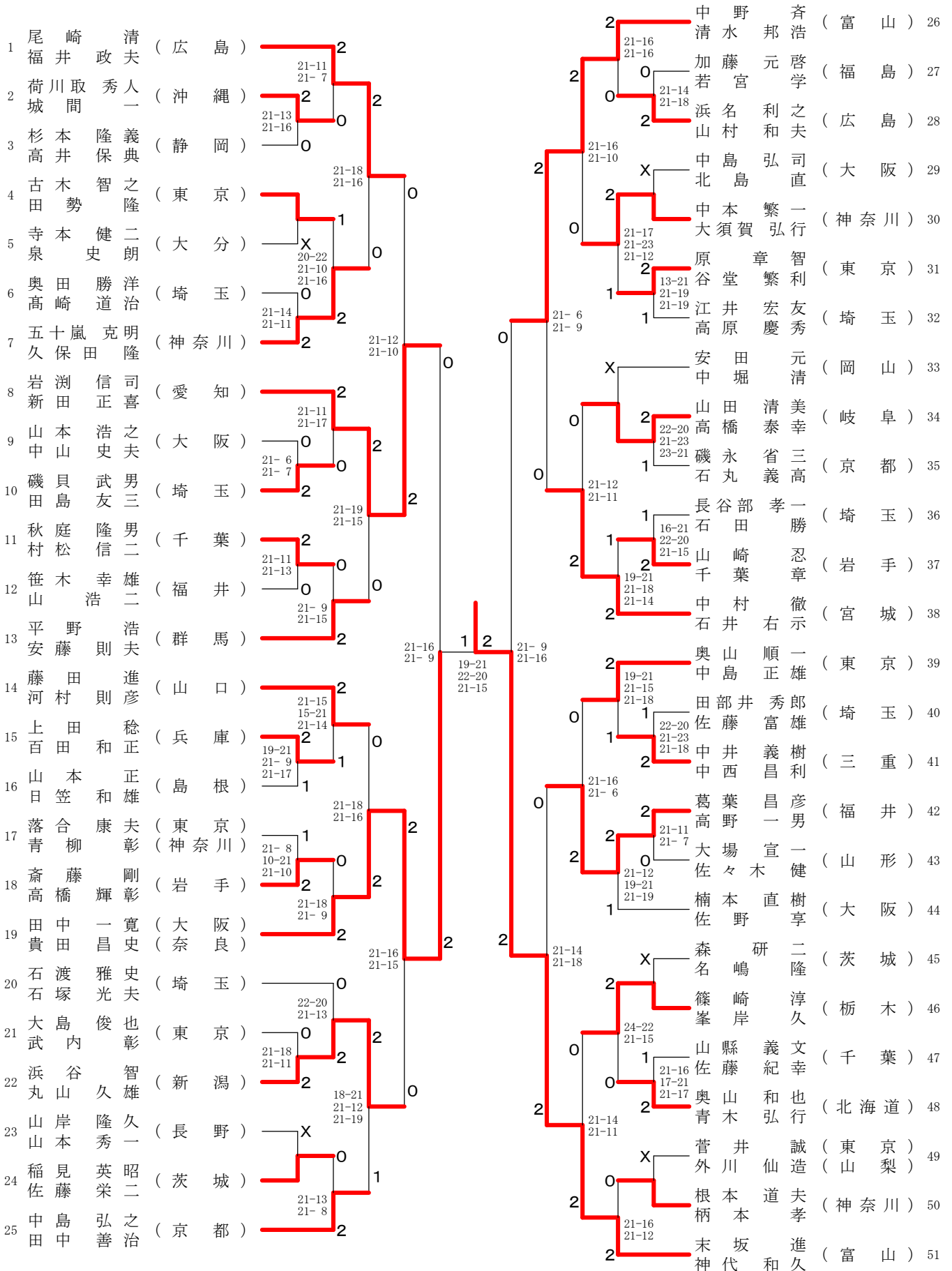
40歳以上男子ダブルス-4



45歳以上男子ダブルス-1

1	宮本道雄 (東京)	2	21-15 21-13	2	2	22-24 21-19 21-16	高橋宏樹 (宮城)	25
2	坂本雄二 (三重)	2	21-14 21-11	0	2	21-6 21-17	大井龍仁 (富山)	26
3	高橋昌之 (福井)	0	21-16 14-21 21-5	2	0	15-21 21-18 21-15	濱口博司 (和歌山)	27
4	塩見昭雄 (京都)	0	21-13 22-20	1	2	21-12 21-13	海老原栄一 (千葉)	28
5	古内浩二 (神奈川)	2	18-21 21-11 21-14	1	2	21-17 21-18	安田明弘 (東京)	29
6	園部一彦 (大阪)	2	21-19 21-16	2	2	21-17 21-19	長田浩之 (北海道)	30
7	川北敏也 (兵庫)	2	21-17 23-25 21-16	2	0	21-18 24-22	相川邦臣 (埼玉)	31
8	内村実人 (東京)	0	21-18 21-15	1	2	21-12 23-21	民部善裕 (神奈川)	32
9	羽鳥友浩 (千葉)	2	21-12 21-14	0	0	6-21 21-18 21-17	江口武志 (兵庫)	33
10	野田裕二 (神奈川)	2	21-11 21-16	0	2	21-16 18-21 21-7	東太朗 (三重)	34
11	植田幸久 (埼玉)	0	21-19 21-14	0	1	21-14 21-12	木田成昭 (静岡)	35
12	成田隆二 (茨城)	2	21-14 21-17	2	0	21-12 21-10	田中隆行 (大阪)	36
13	菅家一訓 (埼玉)	2	21-14 21-14	2	2	21-13 21-15	椋本浩亮 (福岡)	37
14	川島康行 (千葉)	2	21-11 21-23 21-19	0	2	21-10 21-12	鎌倉保治 (神奈川)	38
15	江崎清和 (神奈川)	1	21-13 21-16	X	1	21-15 20-22 16-18	日野俊宏 (大阪)	39
16	上野征洋 (兵庫)	0	21-17 21-9	0	X	21-19 21-16	松永浩治 (石川)	40
17	横澤隆行 (東京)	2	21-13 21-16	0	2	13-21 21-16 21-12	石田世次郎 (東京)	41
18	櫛野敏明 (富山)	X	1-3	0	2	21-7 12-21 21-19	小野美和 (埼玉)	42
19	小出寿朗 (福岡)	2	11-21 21-19 21-10	2	0	21-17 21-15	柳濱松憲利 (京都)	43
20	山崎幸夫 (高知)	2	21-12 21-15	1	2	21-15 21-18	梅野光一 (東京)	44
21	泉川昌利 (埼玉)	0	21-14 16-21 21-15	2	2	21-14 21-17	松岡伸哲 (愛知)	45
22	松井重夫 (大阪)	0	21-11 21-15	2	0	21-7 26-24	松浦啓介 (兵庫)	46
23	上半野孝二 (福島)	2	21-19 11-21 21-18	1	0	21-19 21-17	白入石敏弘 (栃木)	47
24	竹内徳喜 (長野)	1		1	0		正岡毅昌 (大阪)	48

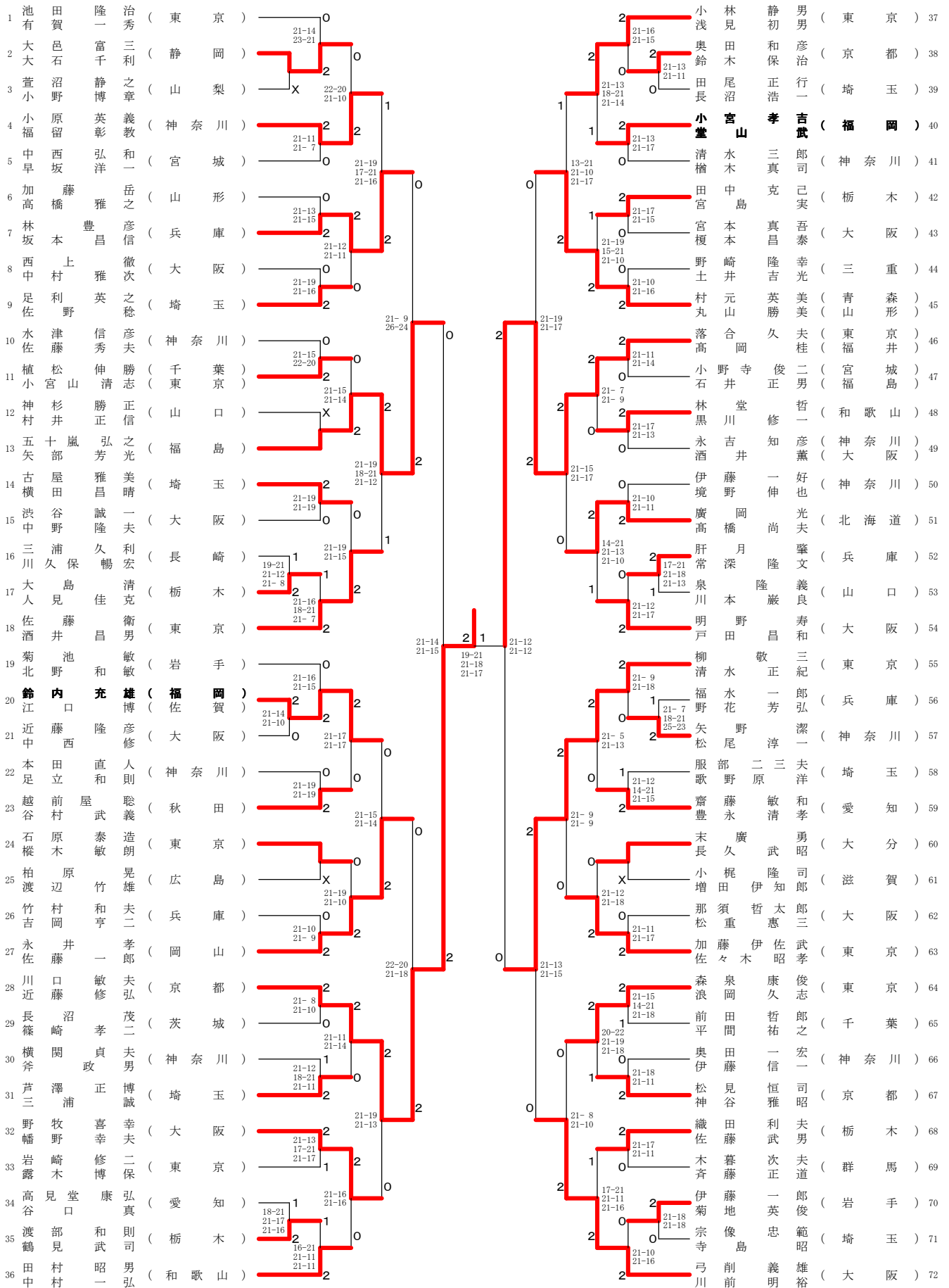
50歳以上男子ダブルス-1



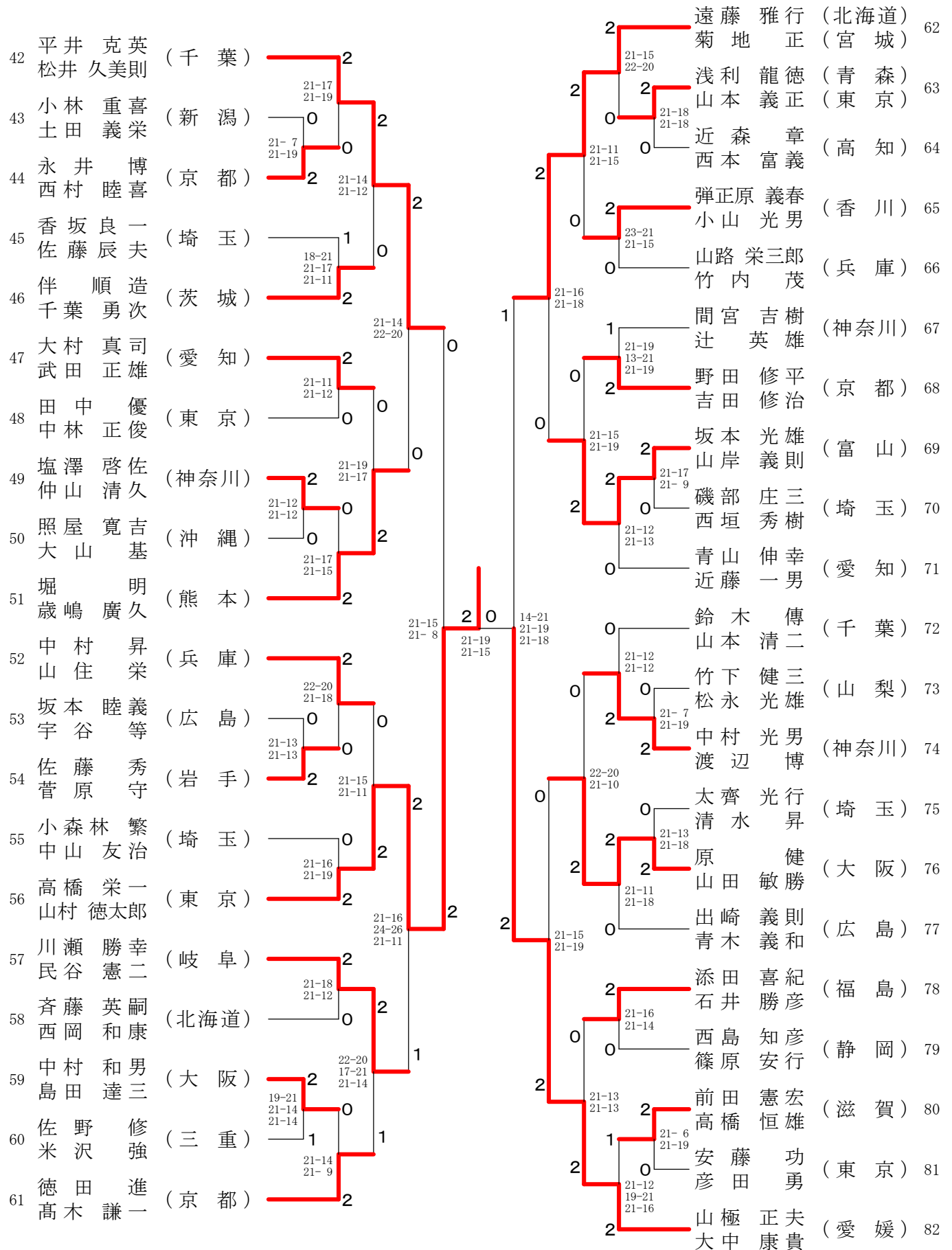
50歳以上男子ダブルス-2

52	神谷 敏幸 (東京)	管 敏明 (長崎)	2	21-17 21-14	2	後藤 智彦 (千葉) 78	藤 孝男			
53	一木 善明 (福岡)	川崎 和幸 (佐賀)	2	21-14 21-10	0	2	2	18-21 21-17 21-11	長谷川 道人 (神奈川) 79	篠原 周作
54	玉木 芳雄 (大阪)	竹内 寿和 (大阪)	0	21-16 21-11	2	0	0	X	天山 羽浩昭 (兵庫) 80	田 浩耕三
55	吉田 好克 (愛知)	磯本 朝雄 (愛知)	2	21-9 21-9	2	0	0	21-14 21-10	田中 真平 (大阪) 81	石崎 一男
56	遅澤 秀治 (和歌山)	西本 和彦 (和歌山)	0	22-20 21-18	0	0	0	21-10 21-15	星野 芳博 (東京) 82	山崎 博孝
57	上田 俊夫 (京都)	池本 和彦 (京都)	2	21-15 21-16	0	0	0	22-20 21-16	遠藤 和美 (京都) 83	山本 和明
58	星野 正二 (埼玉)	荻野 二泉 (埼玉)	0	21-10 21-11	2	2	2	21-9 21-11	奥野 浩哉 (三重) 84	澤口 達哉
59	高橋 宏二 (埼玉)	南 寿夫 (埼玉)	1	26-24 11-21 21-14	0	2	2	21-16 21-13	渡辺 勝浩 (栃木) 85	笠井 孝之
60	齐藤 栄徳 (静岡)	佐野 康之 (静岡)	0	24-22 21-19	2	0	0	21-6 21-14	平野 泰史 (広島) 86	黒瀬 清文
61	小田部 秀雄 (茨城)	本泉 十穗 (茨城)	2	21-17 21-15	0	2	2	21-16 21-11	高橋 久之人 (岩手) 87	佐藤 正人
62	榎十 博久 (神奈川)	五十嵐 久功 (神奈川)	2	21-14 21-14	2	0	0	21-10 21-17	松永 光正 (埼玉) 88	浅見 哲也
63	角橋 愛泰 (群馬)	石原 勇 (群馬)	0	10-21 21-17 21-17	1	2	2	21-18 17-21 21-13	子川 桂二 (岡山) 89	中村 行治
64	厚川 博康 (東京)	江川 博康 (東京)	1	21-18 22-20	2	1	2	21-16 22-20	小池 博幸 (東京) 90	小林 賢治
65	江藤 正圭 (熊本)	三次 治介 (熊本)	2	21-9 21-11	2	2	2	21-18 16-21 21-19	宮本 英士夫 (大阪) 91	上原 志明 (香川)
66	武藤 良治 (千葉)	石川 裕 (千葉)	1	21-12 16-21 21-14	0	2	2	21-13 21-11	鳥羽 洋志夫 (千葉) 92	中野 和夫
67	桑本 誠一 (高知)	岸本 誠一 (高知)	2	21-10 21-6	2	0	0	22-20 21-16	柿喜 和真 (埼玉) 93	沼多 隆人
68	浅沼 良雄 (岩手)	越浦 太津敏 (宮城)	2	13-21 21-15 21-16	2	0	0	21-19 24-22	柿松 隆馬 (神奈川) 94	沼田 寿紀
69	小島 正弘 (神奈川)	森 康之 (神奈川)	1	26-28 21-19 21-17	1	0	0	21-19 23-21	岡田 寿勝也 (山形) 95	小関 紀也
70	林田 庄一 (大阪)	佐々木 正広 (大阪)	1	21-13 21-14	0	0	0	21-17 21-18	高村 光一 (石川) 96	橋本 友治
71	松下 泰司 (鳥取)	稻垣 慎二 (鳥取)	2	21-13 23-21	2	2	2	21-10 21-16	家真 友建 (東京) 97	串鍋 均美
72	本郷 毅彦 (奈良)	藤本 英樹 (奈良)	0	21-17 21-8	2	0	0	21-16 21-18	市有 和 (長野) 98	賀 和美
73	金子 真人 (埼玉)	石倉 一人 (埼玉)	0	21-12 21-17	0	0	0	21-17 21-14	唐川 雄吉 (埼玉) 99	寺田 典広
74	石坂 彰生 (長野)	小出 文生 (長野)	2	21-15 21-16	0	0	0	21-16 21-17	井原 孝夫 (島根) 100	岩本 彰
75	石井 陽一 (東京)	上岡 一学 (東京)	2	23-21 11-21 21-11	0	0	0	X	西村 晃男 (北海道) 101	岩 利男 (愛知)
76	宮原 一司 (福井)	竹中 博司 (福井)	1	21-9 21-18	2	2	2	21-17 21-10	水口 錦次 (富山) 102	藤田 洋一
77	大森 裕一 (長崎)	森澤 俊朗 (長崎)	2	21-17 21-14	2	2	2	21-17 21-10	芹澤 英彦 (静岡) 103	野 明彦

55歳以上男子ダブルス



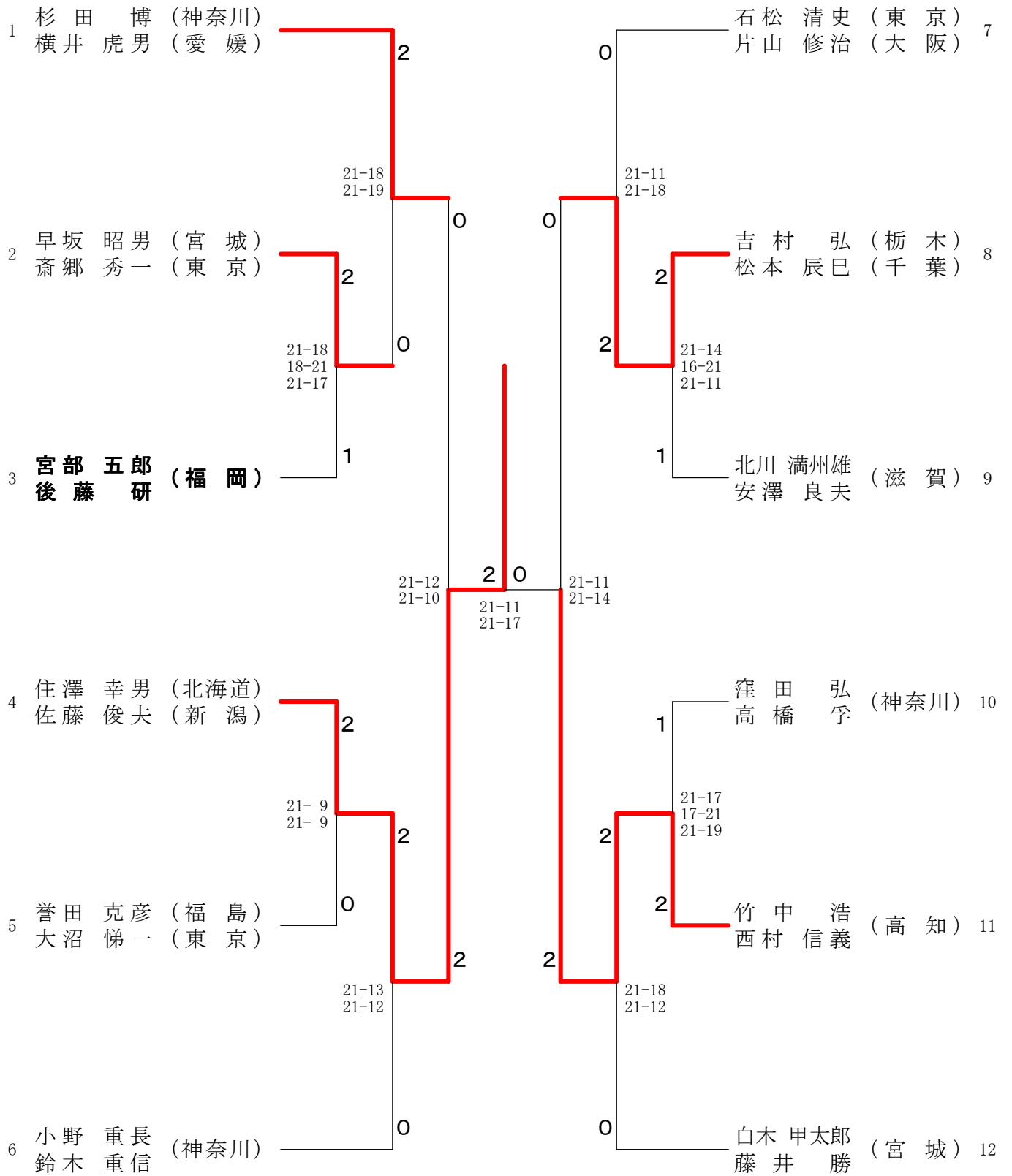
60歳以上男子ダブルス-2



70歳以上男子ダブルス

1	大野 幸雄 (富山)	2	21-13 21-18	2	小川 揚之輔 (神奈川) 23
2	鈴木 正 (神奈川)	0	21-12 21-14	2	後藤 正和 (神奈川) 23
3	青木 孝治 (岐阜)	2	21-17 21-8	1	登那木 明雄 (東京) 24
4	加山 敏明 (東京)	0	21-12 21-13	2	藤森 伸一 (東京) 24
5	打田 博保 (兵庫)	2	21-13 14-21 21-17	0	梅田 誉男 (京都) 25
6	安藤 守司 (愛媛)	0	21-11 21-14	2	松原 浩章 (福岡) 26
7	大澤 勢一 (東京)	0	21-7 21-7	2	眞崎 浩寿 (福岡) 26
8	黒崎 二男 (神奈川)	2	21-9 21-18	2	佐伯 登 (神奈川) 27
9	伊藤 治春 (埼玉)	2	21-11 16-21 21-19	0	芝崎 侑司 (静岡) 27
10	榎木 順雄 (京都)	1	21-13 21-19	0	永井 卓郎 (岐阜) 28
11	松沢 雅 (神奈川)	0	21-12 21-13	2	堀 辰夫 (岐阜) 28
12	本田 晃啓 (新潟)	2	21-13 21-12	0	齋藤 三男 (神奈川) 29
13	星野 忠男 (島根)	2	21-11 21-9	2	村 上 隆義 (神奈川) 29
14	賀田 昭夫 (東京)	0	21-9 21-14	1	神吉 義雄 (兵庫) 30
15	久野 貞夫 (東京)	0	21-11 16-21 21-19	0	渡 辺 博氏 (兵庫) 30
16	佐藤 善二郎 (神奈川)	2	21-12 21-13	2	畑野 孝次夫 (熊本) 31
17	古賀 通次 (神奈川)	2	21-18 21-16	2	山下 敏夫 (熊本) 31
18	松原 清 (大阪)	0	21-12 21-13	2	岩堀 武 (千葉) 32
19	藤井 茂夫 (大阪)	1	21-18 21-12	2	本間 与紀雄 (千葉) 32
20	服部 紀之衛 (愛知)	2	21-16 21-15	0	金丸 清昭 (神奈川) 33
21	長尾 又兵衛 (愛知)	2	21-16 21-15	2	伊藤 武洋 (神奈川) 33
22	羽隅 弘治 (神奈川)	2	18-21 21-11 21-13	0	谷口 孝次 (大阪) 34
23	田沼 靖朗 (神奈川)	2	21-12 21-17	2	四方 光市 (大阪) 34
24	廣瀬 勇夫 (福岡)	2	21-6 21-14	0	神谷 衛 (兵庫) 35
25	竹下 勝洋 (長崎)	2	21-10 21-9	2	服部 清彦 (兵庫) 35
26	宮本 正一 (福井)	0	21-12 21-14	2	小山 包博 (神奈川) 36
27	原 紀征 (福井)	0	21-11 21-7	2	小川 昌之 (神奈川) 36
28	山本 一夫 (宮城)	2	21-10 21-9	0	梅田 泰三 (神奈川) 37
29	中西 久昌 (兵庫)	2	22-20 21-12	2	鎌田 勇義 (神奈川) 37
30	竹村 重昭 (神奈川)	0	21-16 21-17	0	田中 康二 (千葉) 38
31	梶原 孝久 (神奈川)	0	22-24 21-19 21-18	2	本間 正志 (東京) 38
32	坂上 哲也 (千葉)	2	11-21 23-21 21-14	0	三浦 紀重 (宮城) 39
33	小野田 幸雄 (千葉)	2	21-16 21-18	2	明 石 (宮城) 39
34		0	21-16 21-18	2	川出 常雄 (福井) 40
35		0	21-16 21-18	2	中川 文雄 (滋賀) 40
36		0	21-16 21-18	2	鏑木 興司 (東京) 41
37		0	21-16 21-18	2	土佐 泰一 (東京) 41
38		0	21-16 21-18	2	高橋 行雄 (埼玉) 42
39		0	21-16 21-18	2	五本 木茂 (埼玉) 42
40		0	21-16 21-18	2	谷 武司 (神奈川) 43
41		0	21-16 21-18	2	甲斐 昭宏 (神奈川) 43
42		0	21-16 21-18	2	鈴木 勝美 (愛知) 44
43		0	21-16 21-18	2	山 川 弘一 (愛知) 44
44		0	21-16 21-18	2	

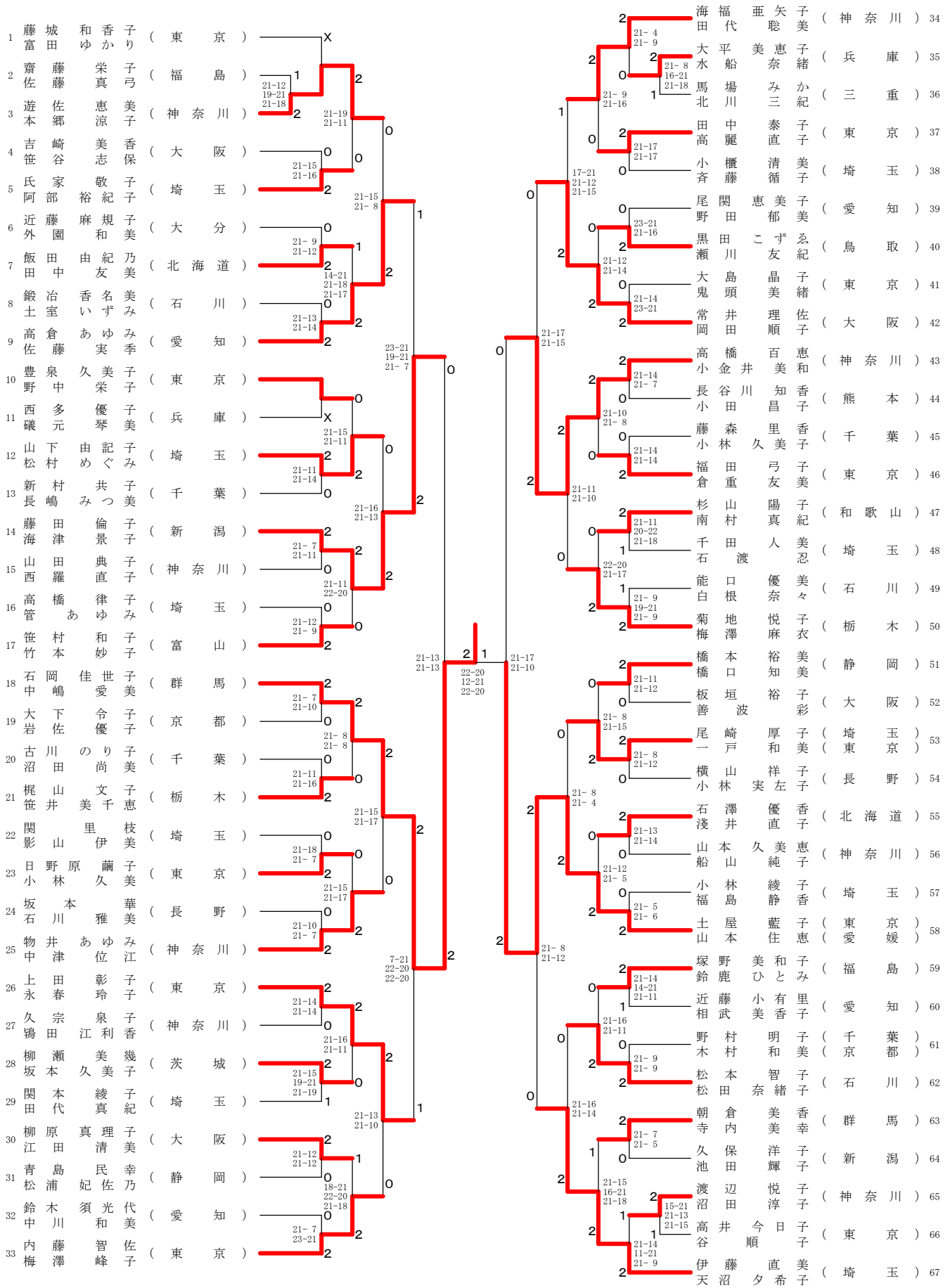
75歳以上男子ダブルス



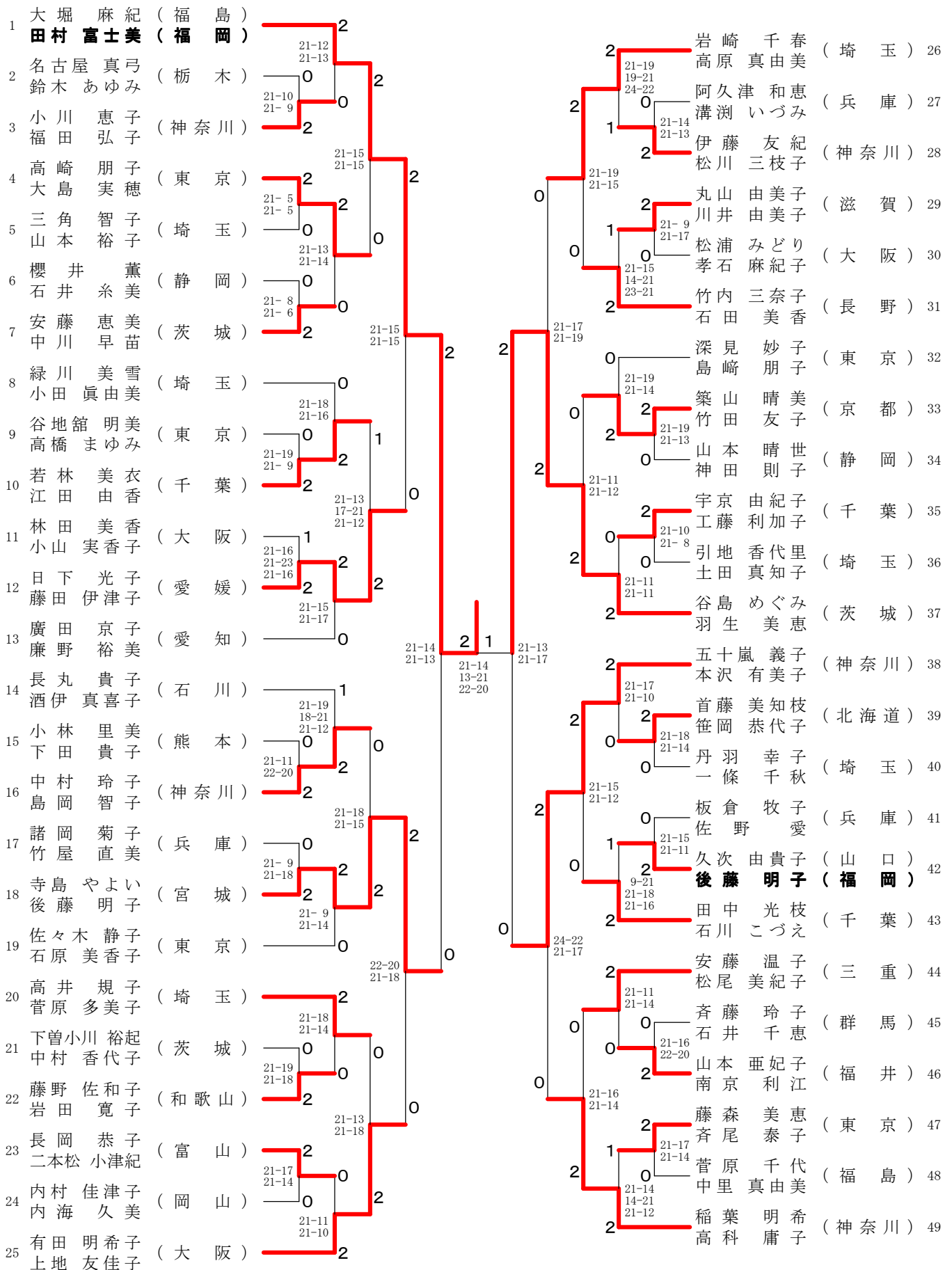
30歳以上女子ダブルス

1	石橋律子 (東京)	福井奈美 (熊本)	2	坂本郁 (東京)	28	倉井香織 (新潟)	2
2	戸枝元絵月 (愛知)	田中美月 (愛知)	2	鎌田宏美 (三重)	29	橋詰久美 (大阪)	0
3	岡村知佳子 (埼玉)	金子真梨子 (埼玉)	1	民野ゆきえ (東京)	30	石田麻依 (東京)	1
4	小野寺知香 (栃木)	伊藤朋子 (栃木)	2	鈴木宏枝 (神奈川)	31	宮澤菜津美 (神奈川)	0
5	橋村陽子 (東京)	石川千恵子 (東京)	1	加藤千恵 (愛知)	32	松井正恵 (愛知)	2
6	山田さやか (大阪)	西村裕美 (大阪)	0	橋本望絵 (千葉)	33	宮澤望絵 (千葉)	0
7	大木恵美 (千葉)	杉本仁美 (千葉)	2	柴代哲子 (石川)	34	吉田奈々子 (石川)	2
8	森口沙織 (三重)	林泉 (三重)	2	元木千恵 (大阪)	35	梶原由妃 (大阪)	2
9	別森優理子 (富山)	森真弓 (富山)	1	齋藤久美子 (東京)	36	樋口寛子 (東京)	2
10	松本成美子 (大阪)	砂川佳菜子 (大阪)	2	小川光枝 (埼玉)	37	大江陽子 (埼玉)	1
11	稲垣江里子 (群馬)	佐藤直子 (群馬)	0	新垣ゆかり (沖縄)	38	野田聖乃 (沖縄)	0
12	島村友紀子 (神奈川)	藤沼満美子 (神奈川)	2	佐藤晶子 (青森)	39	上滝美羽子 (宮城)	2
13	守尾麻沙子 (東京)	木藪三枝 (東京)	0	松田美穂 (福岡)	40	草ノ瀬郁美 (鹿児島)	2
14	西城真理子 (東京)	白垣雅美 (神奈川)	2	川崎友美子 (埼玉)	41	工藤裕子 (埼玉)	2
15	田中舞子 (高知)	北添子恵 (高知)	0	小柳有希美 (千葉)	42	井戸弘美 (千葉)	2
16	西浦康予 (千葉)	赤澤春美 (千葉)	X	大森弘子 (大阪)	43	上山あずみ (大阪)	1
17	山下美幸 (愛知)	草薨美幸 (大阪)	1	藤瀬めぐ美 (東京)	44	松澤香奈子 (東京)	1
18	岡本麻貴子 (東京)	笹田麻耶 (東京)	2	北田有岐 (神奈川)	45	安田美香 (神奈川)	2
19	森川純子 (埼玉)	鈴木綾子 (埼玉)	X	梅林尚美 (鳥取)	46	大森尚美 (鳥取)	1
20	長谷川賀津子 (福島)	糠澤每子 (福島)	0	滝澤浩代 (千葉)	47	櫻井美智子 (千葉)	2
21	伊藤いづみ (神奈川)	斎田裕美子 (神奈川)	2	森山琳 (兵庫)	48	檜野加奈 (兵庫)	0
22	杵島奈央 (兵庫)	村井麻衣 (兵庫)	0	森由樹子 (和歌山)	49	松下真千子 (和歌山)	2
23	甲斐千鶴子 (東京)	野辺加恵 (東京)	2	八島杜申子 (大阪)	50	山本絵美 (大阪)	0
24	薦田美幸 (大阪)	薦田朋美 (大阪)	0	箕島沙織 (広島)	51	村上貴恵 (広島)	0
25	新屋有子 (岩手)	佐々木真希子 (岩手)	0	岡崎安希子 (京都)	52	塚田浩子 (京都)	2
26	奥村亜紀代 (石川)	島田麻代 (大分)	2	田制杏子 (東京)	53	浅野加奈子 (東京)	2
27	田村早苗 (千葉)	関根尚子 (千葉)	0				

35歳以上女子ダブルス



40歳以上女子ダブルス-1



40歳以上女子ダブルス-2

50	榎山 久美子 (北海道)	2	21-10 21-12	2	森脇 順子 (大阪)	74
51	川島 真弓 (三重)	1	11-21 21-17 21-19	2	坂口 愛子 (京都)	75
52	風見 榮里子 (埼玉)	0	21-7 21-18	2	板原 淳子 (兵庫)	76
53	救仁郷 洋子 (東京)	2	21-7 21-9	2	森重 陽子 (埼玉)	77
54	藤原 広恵 (神奈川)	0	21-11 17-21 21-13	0	柴崎 由美子 (神奈川)	78
55	堀池 由紀子 (福岡)	1	21-14 21-10	2	高橋 恵美 (東京)	79
56	鈴木 理恵 (富山)	2	22-20 21-9	0	島田 千賀子 (栃木)	80
57	小笠井 恵美 (大阪)	2	21-19 17-21 21-19	0	坂本 悦子 (福井)	81
58	東 濱 恵美 (埼玉)	1	21-18 21-16	0	澤田 ひとみ (茨城)	82
59	古賀 春美 (福井)	0	21-16 21-18	2	阿路川 由喜 (熊本)	83
60	永鷺 律子 (群馬)	0	21-14 21-6	2	北山 京子 (沖縄)	84
61	真本 朱実子 (愛知)	2	30-28 11-21 21-16	1	白木 真弓 (東京)	85
62	前田 由美子 (東京)	2	21-9 16-21 21-15	2	坂崎 美奈子 (新潟)	86
63	大平 郁子 (滋賀)	2	21-10 21-13	2	倉島 政子 (兵庫)	87
64	堀端 佐知子 (石川)	0	21-18 21-15	0	早戸 多美恵 (富山)	88
65	浅田 晴美 (千葉)	2	21-16 21-10	2	杉田 貴美 (山梨)	89
66	岡村 洋子 (兵庫)	0	21-8 21-8	0	伊藤 弘美 (埼玉)	90
67	峰岸 靖子 (茨城)	0	21-17 7-21 21-18	2	北原 鶴美 (和歌山)	91
68	富田 佳美 (埼玉)	2	21-23 21-9 21-15	1	石山 直美 (埼玉)	92
69	土屋 展子 (神奈川)	2	21-19 21-17	2	山口 淳子 (神奈川)	93
70	利川 三貴 (神奈川)	1	18-21 21-9 21-18	2	酒井 佳子 (埼玉)	94
71	俵 由紀路 (東京)	2	21-13 17-21 22-20	1	佐々木 尚子 (埼玉)	95
72	杉本 久美 (石川)	0	21-16 21-13	0	小林 曉子 (埼玉)	96
73	山田 陽子 (千葉)	0	21-16 21-8	2	江藤 綾子 (和歌山)	97
74	荒木 美智代 (千葉)	2		2	木村 恵里 (茨城)	
75	池田 恵美子 (兵庫)	2		2	伊藤 栄美 (茨城)	
76	斎木 玲子 (茨城)	0		2	谷口 直子 (岩手)	
77	土井 誠子 (埼玉)	0		2	柳川 弘恵 (福島)	
78	守川 未紗 (埼玉)	1		2	横手 智江 (茨城)	
79	坂本 京子 (埼玉)	1		2	伊藤 明美 (茨城)	
80	助川 明希子 (埼玉)	1		2	小沼 尚子 (茨城)	
81	泉川 純子 (埼玉)	0		2		
82	重松 聡美 (埼玉)	2		2		
83	吉田 清美 (神奈川)	1		2		
84	吉鶴 由衣 (神奈川)	2		2		
85	長澤 理江子 (東京)	1		2		
86	長紀 平あき (東京)	1		2		
87	小林 朋子 (静岡)	2		2		
88	小林 美枝 (静岡)	0		2		
89	小林 佳代 (香川)	0		2		
90	田村 昌代 (香川)	0		2		
91	松坂 昌代 (香川)	0		2		
92	入江 早苗 (栃木)	2		2		
93	天川 恵美子 (栃木)	2		2		

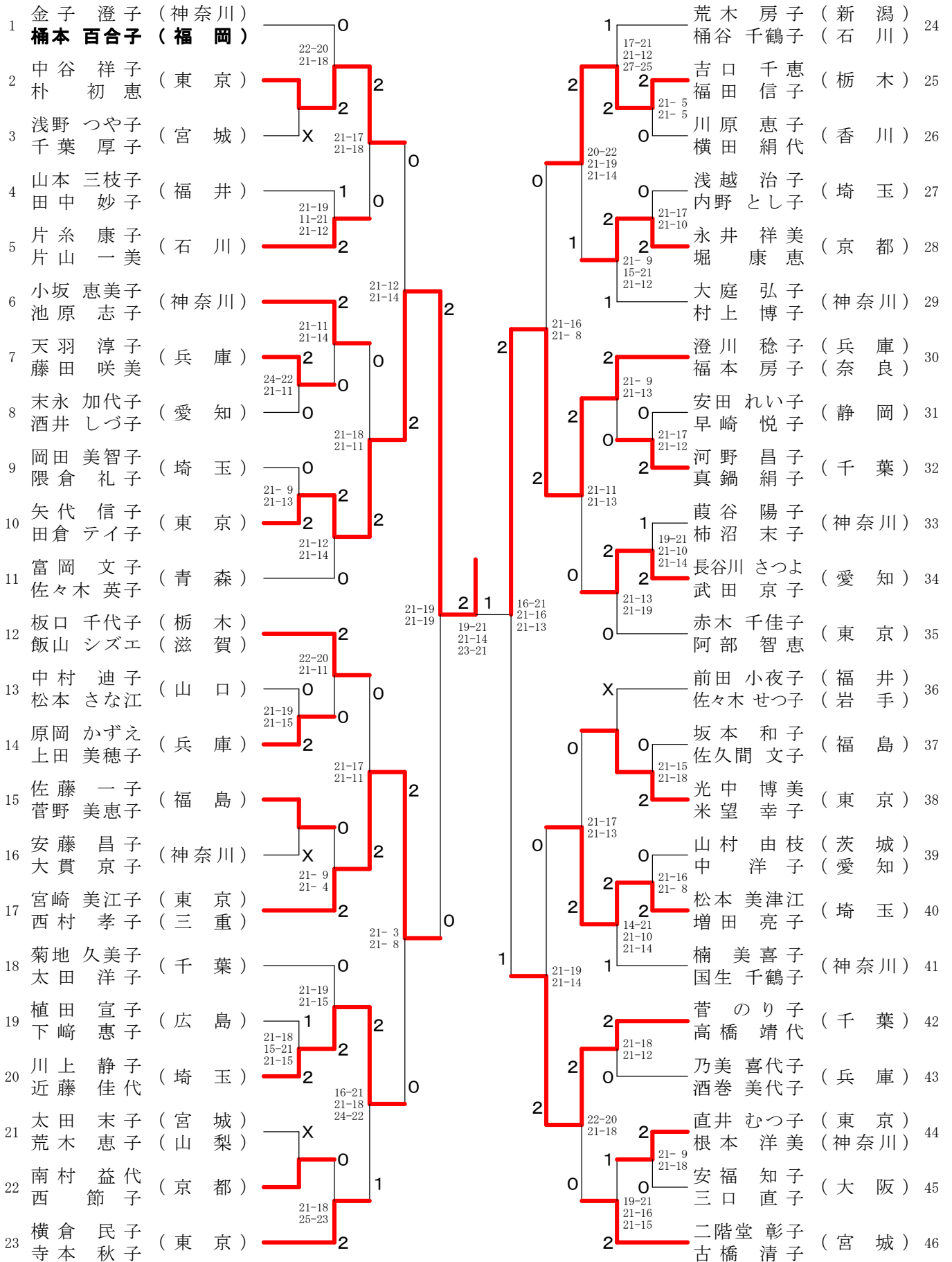
45歳以上女子ダブルス-2

47	香山百合子 (岡山)	2	21-14 21-11	1	21-19 17-21 21-18	1	田村さとみ (新潟) 70
48	湯村明美 (兵庫)	1	19-21 21-17 21-14	2	0	21-7 21-10	安藤志津子 (愛知) 71
49	藤原恵子 (滋賀)	2	21-16 21-12	2	2	2	古賀ひとみ (福岡) 72
50	加藤悦子 (埼玉)	2	21-17 21-15	0	2	2	伊東幸代 (神奈川) 73
51	岡部佳子 (大阪)	0	23-21 21-19	2	2	2	久保田珠映 (神奈川) 73
52	中野貴子 (東京)	1	19-21 21-14 23-21	2	0	21-6 21-10	徳田敦子 (大阪) 74
53	今春洋子 (岩手)	0	21-16 21-7	2	0	21-12 21-10	岡森美智子 (大阪) 74
54	吉本和 (高知)	2	21-13 16-21 21-12	0	0	20-22 21-14 21-12	齋藤ゆか (三重) 75
55	阿久根恭子 (福岡)	2	21-16 21-14	1	1	21-16 23-25 21-18	吉岡美帆 (三重) 75
56	小藤日出子 (神奈川)	0	10-21 21-10 21-19	1	2	21-17 21-15	岡村敦子 (東京) 76
57	菅谷美香 (神奈川)	2	21-10 21-19	0	2	21-11 21-10	松岡稔子 (東京) 76
58	篠崎悦子 (栃木)	2	21-15 21-19	2	0	21-17 21-15	秋月能子 (兵庫) 77
59	大橋真奈美 (神奈川)	2	21-10 23-21	0	2	21-14 21-17	井上としみ (茨城) 78
60	依田美香 (宮城)	0	21-19 21-15	2	2	21-11 21-10	長瀬加能子 (埼玉) 79
61	大西直子 (兵庫)	2	21-19 21-18	2	0	21-15 21-11	北林真弓 (埼玉) 79
62	小原純子 (京都)	0	21-10 21-17	2	2	21-6 21-7	末廣伸子 (大分) 80
63	撰田美佐子 (北海道)	X	22-20 21-18	0	2	21-9 21-17	国本亜希代 (和歌山) 81
64	山本都美子 (三重)	2	19-21 21-11 -X	0	2	22-20 17-21 21-14	山角聖美 (和歌山) 81
65	田中広子 (神奈川)	2	21-10 21-6	2	0	21-17 14-21 21-16	小林洋子 (福井) 82
66	大池久子 (茨城)	0	21-12 21-17	0	2	21-6 21-7	井上美智代 (福井) 82
67	谷玉恵 (大阪)	2	21-14 21-13	1	2	21-14 21-16	浅見静子 (埼玉) 83
68	有川公子 (埼玉)	0	21-10 21-10	2	0	21-13 21-10	佐々木敦紫 (宮城) 84
69	加藤ひとみ (千葉)	2	21-6 21-18	0	2	21-17 14-21 21-16	佐々田理恵 (東京) 85
70	宮前弓子 (千葉)	2	21-18 19-21 21-14	0	2	21-14 21-16	平山久仁子 (東京) 85
71	工藤なおみ (東京)	2	21-16 21-17	0	2	21-14 21-16	中西ひろ子 (静岡) 86
72	平兮章 (東京)	2	21-4 21-11	2	0	21-13 21-10	内田直美 (神奈川) 87
73							日高あゆみ (神奈川) 87
74							吉井正美 (兵庫) 88
75							戸田佳江 (兵庫) 88
76							谷藤さなえ (岩手) 89
77							沼澤真理子 (山形) 89
78							稲村美幸 (福島) 90
79							古橋由紀子 (福島) 90
80							畑中薫 (千葉) 91
81							岩堀幸 (千葉) 91
82							三枝直子 (神奈川) 92
83							今津裕美 (埼玉) 92

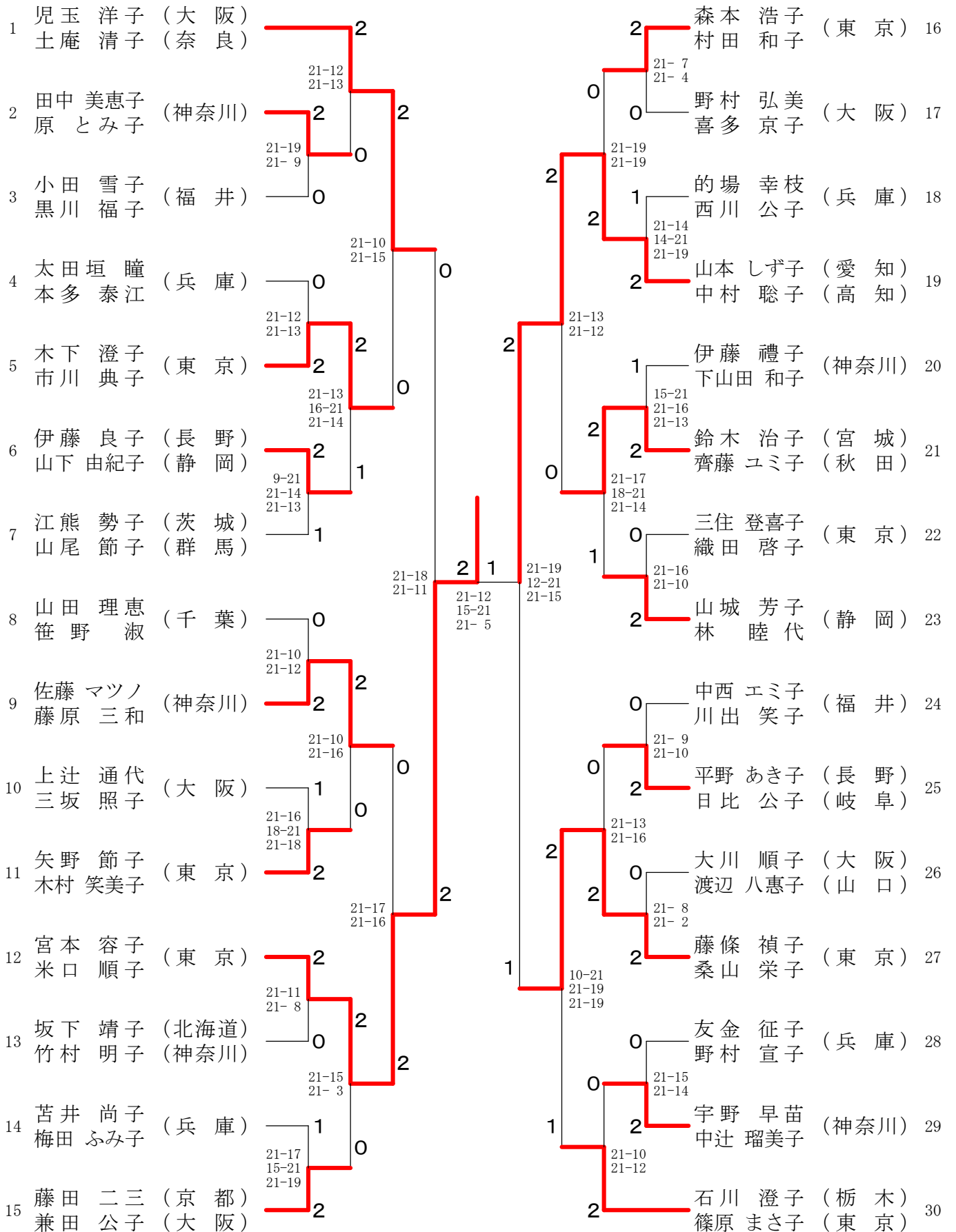
50歳以上女子ダブルス-1

1	久保 知佳子 (千葉)	2	川野 祐子 (神奈川)	24
	山西 智佳子 (愛知)	2	幾田 ひとみ (大阪)	25
2	加藤 ひとみ (三重)	2	永田 優子 (大阪)	25
	水越 祥子 (三重)	0	梅木 深雪 (大阪)	25
3	柳原 和恵 (兵庫)	0	高橋 寿美代 (静岡)	26
	渦古 恵美 (兵庫)	2	高村 松綾乃 (静岡)	26
4	吉川 さとみ (東京)	0	木村 幸美 (千葉)	27
	木城 桂子 (東京)	2	佐藤 正恵 (東京)	27
5	平原 則子 (埼玉)	0	佐藤 由美子 (宮城)	28
	田島 由美子 (埼玉)	2	武田 弘美 (秋田)	28
6	米田 陽子 (静岡)	2	合田 早余子 (埼玉)	29
	山田 文香 (静岡)	2	村田 直子 (埼玉)	29
7	小泉 真理 (神奈川)	2	池内 祐子 (愛媛)	30
	梅沢 真美 (神奈川)	0	青井 優子 (愛媛)	30
8	本城 幸子 (茨城)	0	藤野 直美子 (兵庫)	31
	菱沼 美代子 (茨城)	2	久保 悦子 (兵庫)	31
9	奥山 淳子 (北海道)	0	垂野 智子 (鹿児島)	32
	永田 悦子 (北海道)	2	諏訪 美智代 (鹿児島)	32
10	小山 由美子 (東京)	1	笹島 佳子 (埼玉)	33
	佐藤 真知子 (東京)	0	土屋 恵美子 (埼玉)	33
11	大沢 久美子 (新潟)	2	池田 素子 (山口)	34
	南雲 徳子 (新潟)	2	米田 真佐子 (山口)	34
12	山西 佳子 (兵庫)	2	木暮 英代 (群馬)	35
	佐伯 悦恵 (兵庫)	2	山田 芳香 (東京)	35
13	足立 豊子 (埼玉)	0	森本 千恵子 (愛知)	36
	高荷 栄利子 (埼玉)	2	水野 恵以子 (愛知)	36
14	鍛冶 典子 (神奈川)	0	染谷 和子 (千葉)	37
	菅野 光江 (神奈川)	2	泉澤 弥生 (千葉)	37
15	邑田 智子 (京都)	0	田畑 美佐子 (埼玉)	38
	馬場 奈都子 (京都)	2	竹森 昌子 (埼玉)	38
16	高橋 寿美子 (宮城)	2	笠井 由美子 (神奈川)	39
	佐藤 美代子 (山形)	0	加藤 みな子 (神奈川)	39
17	戸田 洋子 (岐阜)	0	花岡 久仁子 (東京)	40
	小倉 国子 (岐阜)	2	菊池 葉子 (東京)	40
18	西林 知子 (大阪)	1	佐々木 由紀子 (岩手)	41
	森田 須賀子 (大阪)	0	蒲池 悦子 (福島)	41
19	大木 弘美 (福島)	2	末次 美苗 (兵庫)	42
	山野辺 真由美 (福島)	2	有元 千寿 (兵庫)	42
20	香川 昌子 (東京)	2	小島 純子 (埼玉)	43
	中津 恵美 (東京)	0	吉田 みつ子 (埼玉)	43
21	中村 祐子 (石川)	2	中山 千鶴 (京都)	44
	酒井 成美 (石川)	0	石丸 紀里子 (京都)	44
22	吉川 あゆみ (埼玉)	0	伊藤 育子 (宮城)	45
	植田 ゆう子 (埼玉)	2	佐々木 小夜子 (宮城)	45
23	栗野 千津子 (神奈川)	1	木村 理恵子 (栃木)	46
	小野 和子 (神奈川)	2	村瀬 千佐美 (栃木)	46
		2	福島 伊津子 (東京)	47
		2	桑島 美苗 (香川)	47

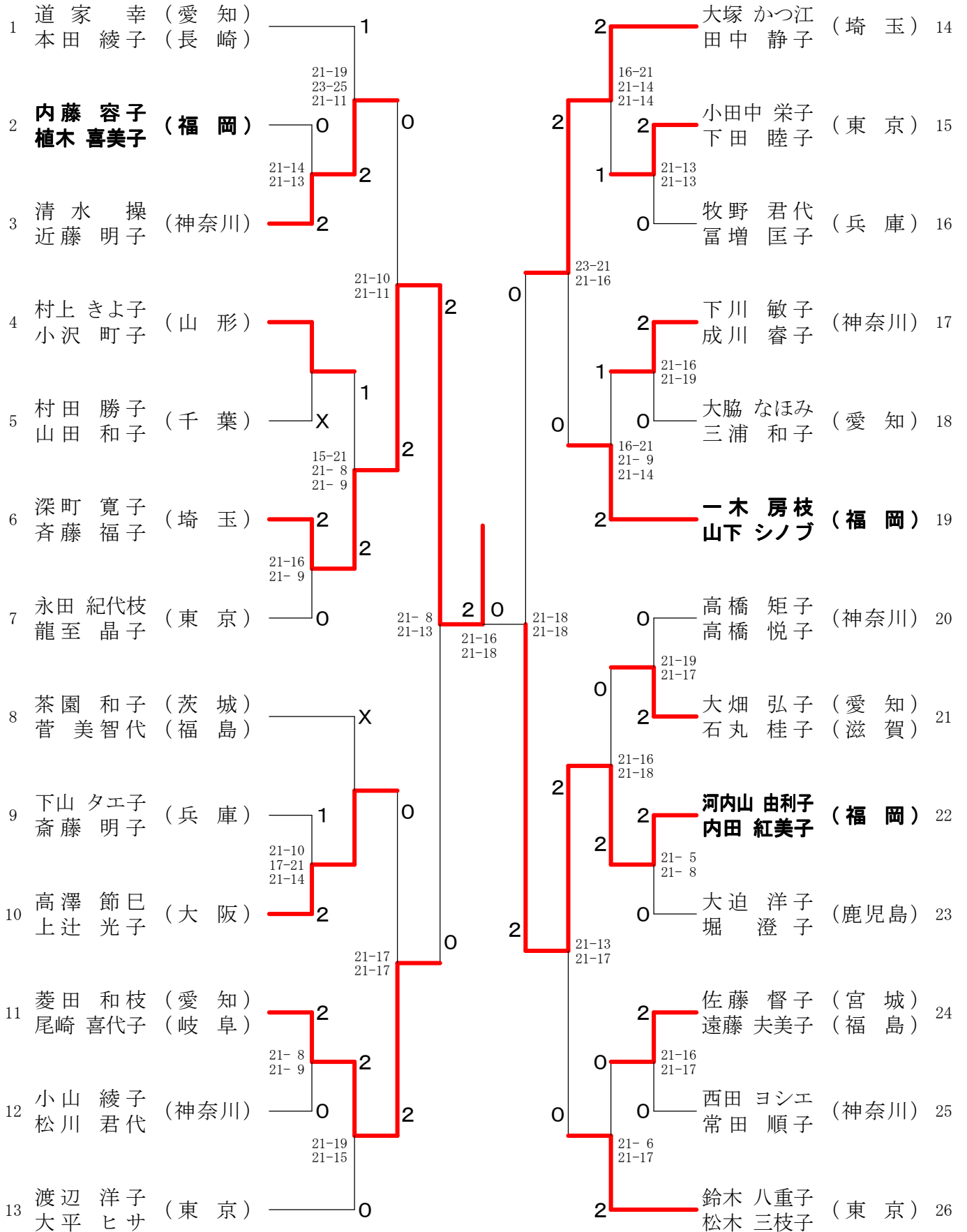
60歳以上女子ダブルス



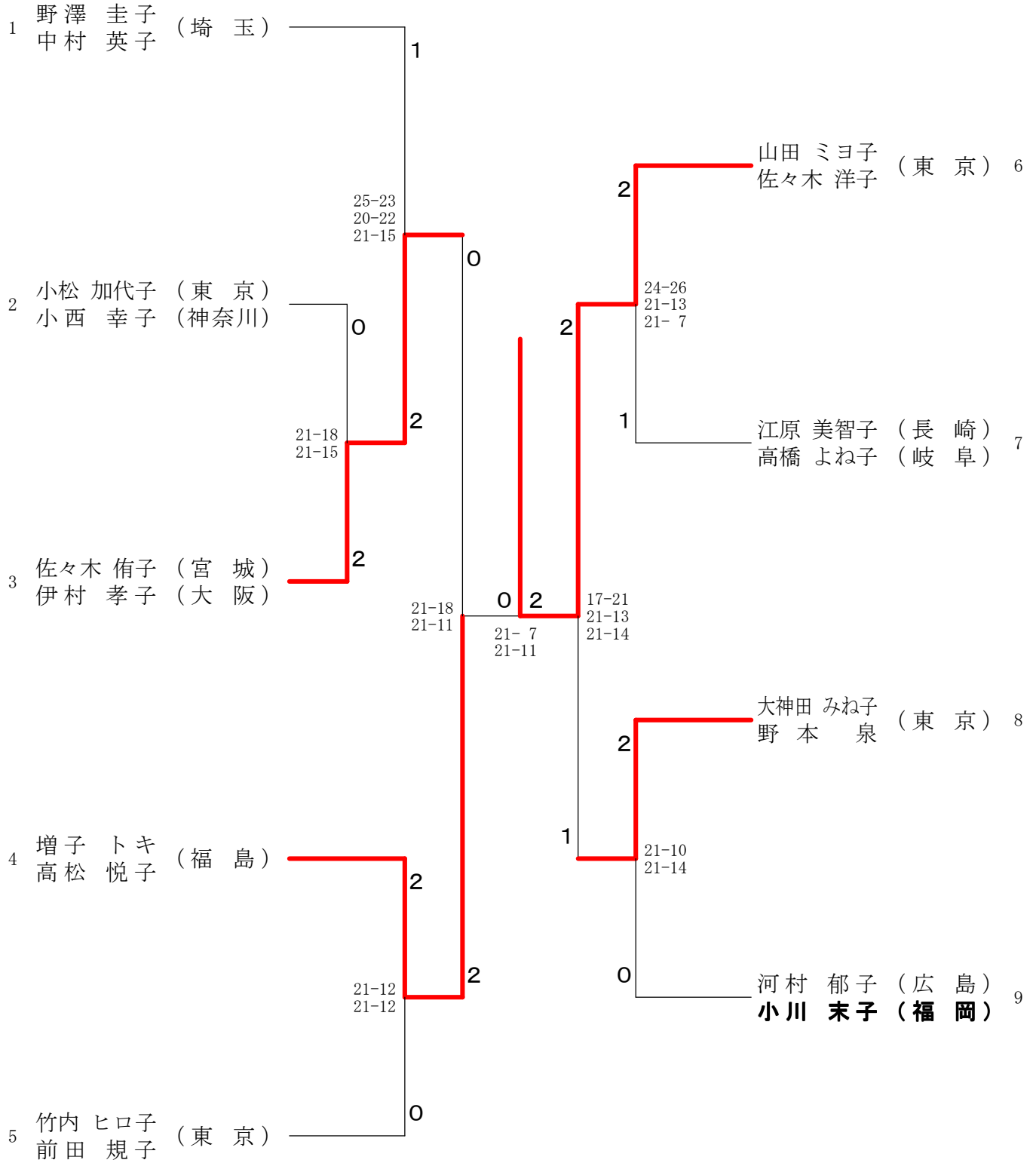
65歳以上女子ダブルス



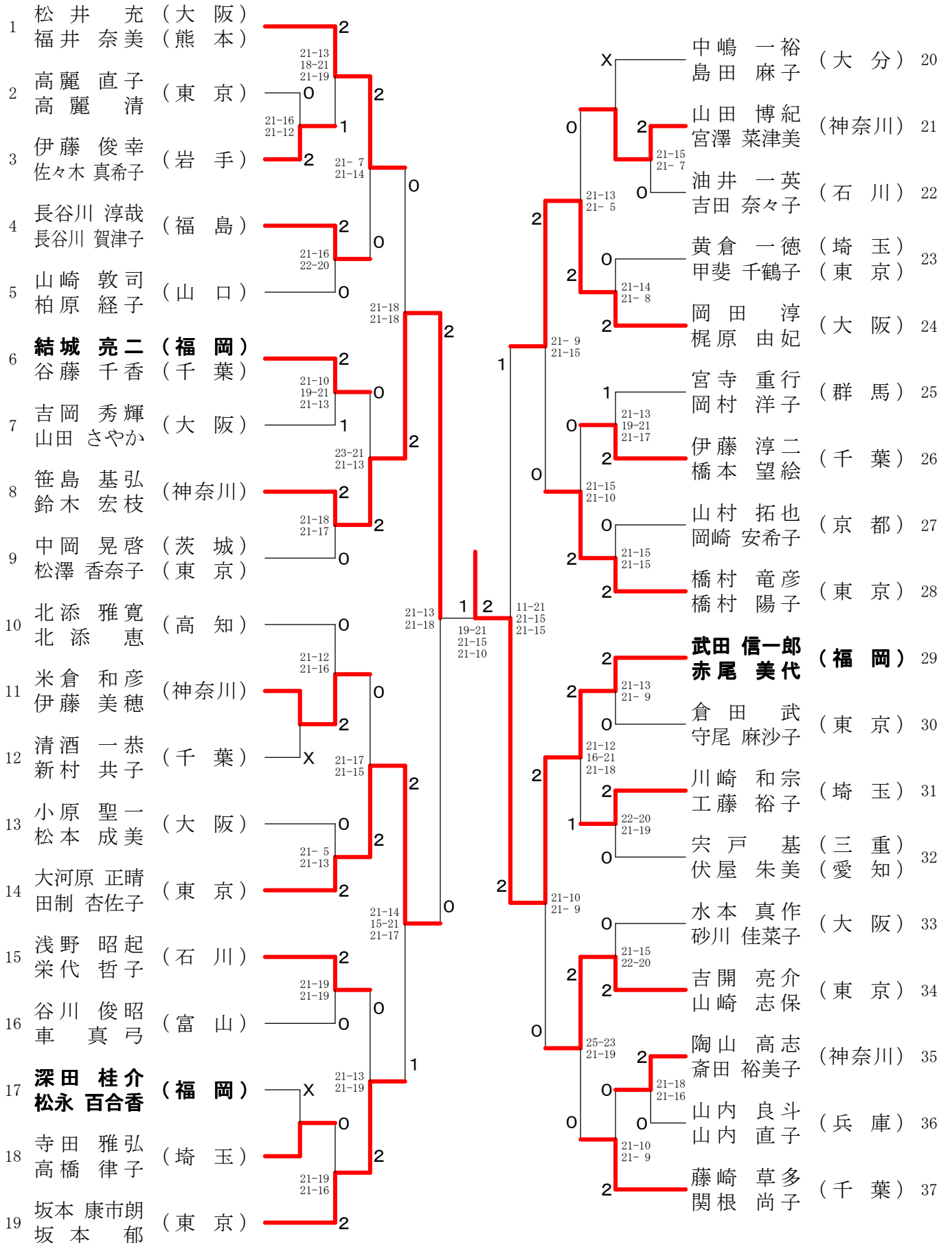
70歳以上女子ダブルス



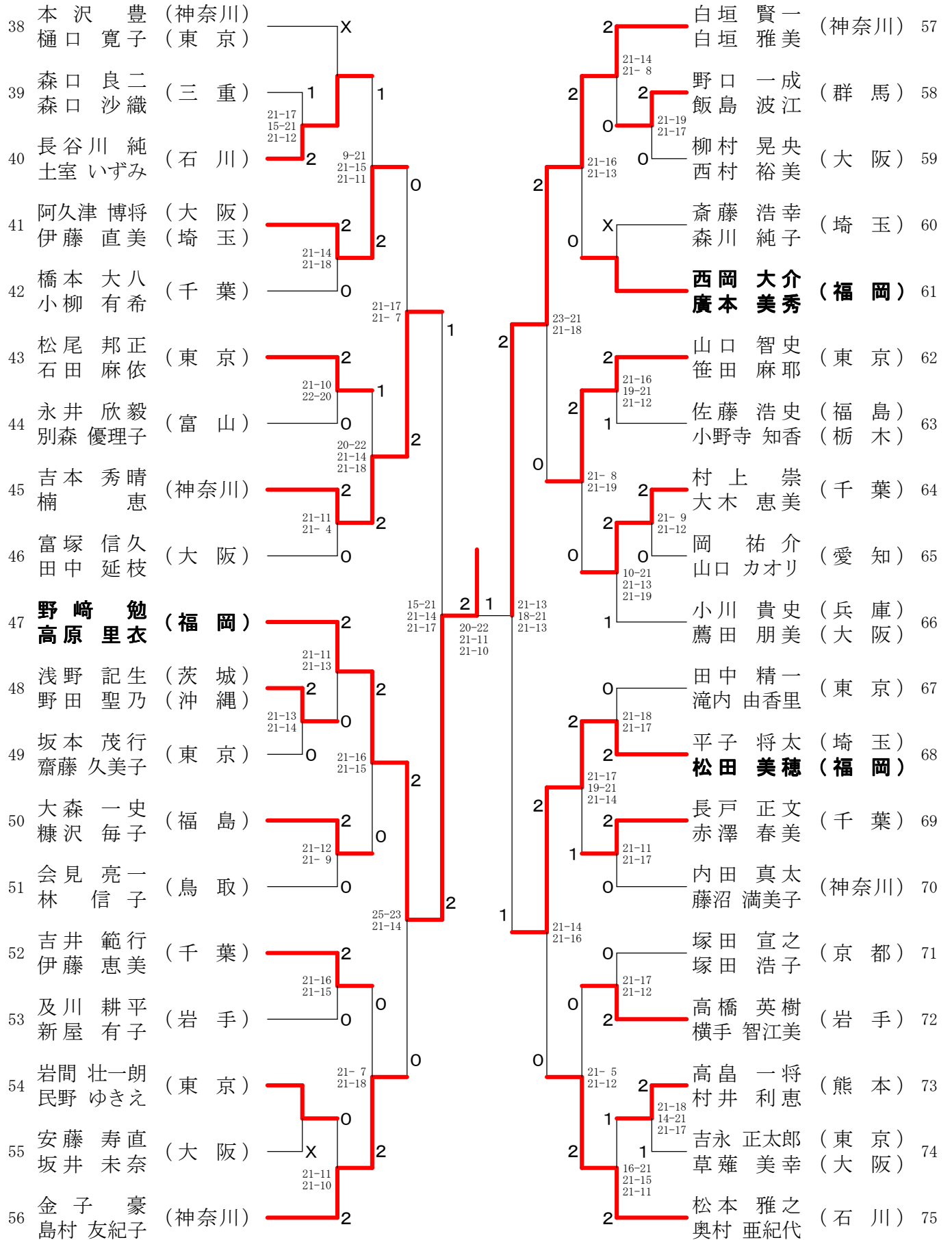
75歳以上女子ダブルス



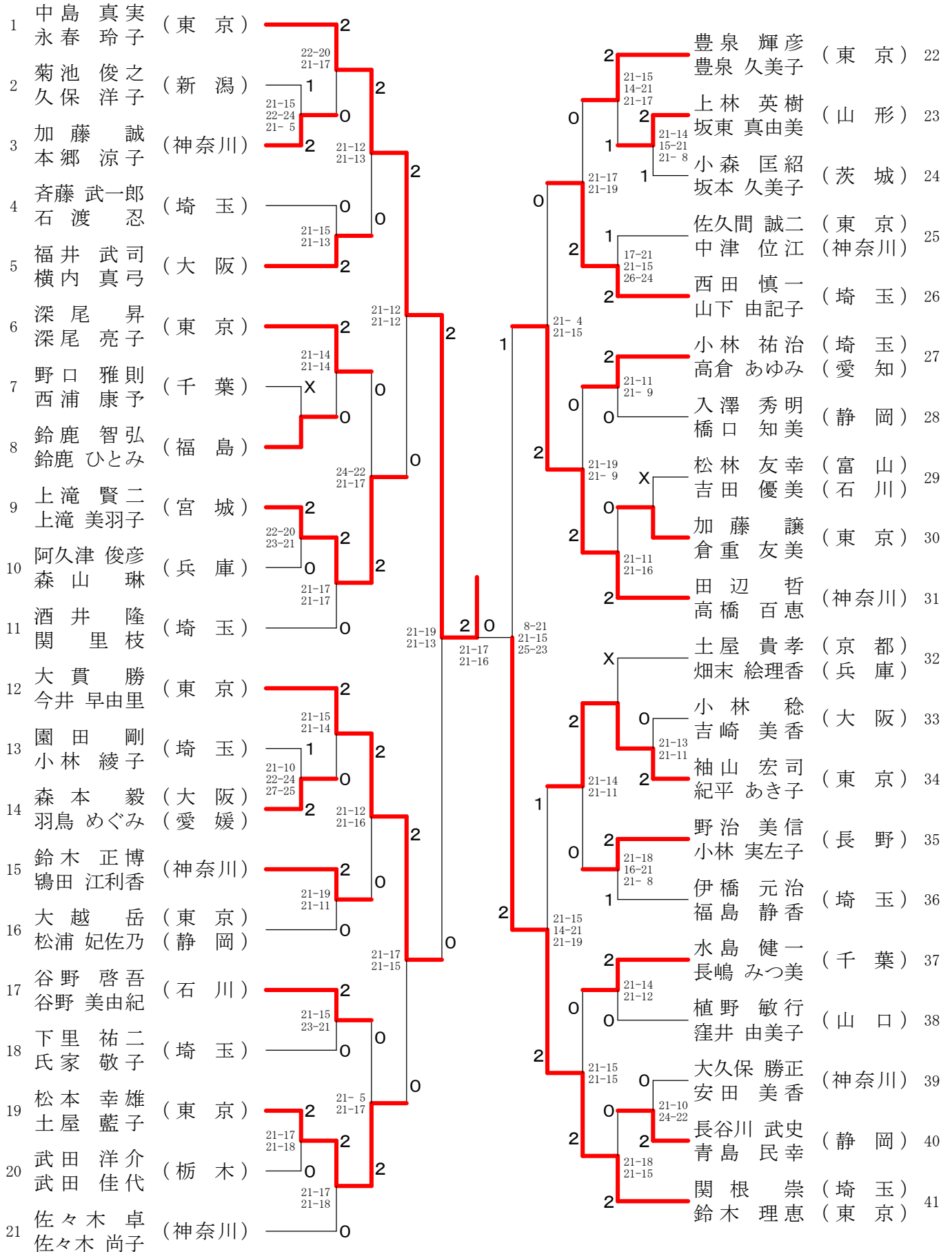
30歳以上混合ダブルス-1



30歳以上混合ダブルス-2



35歳以上混合ダブルス-1



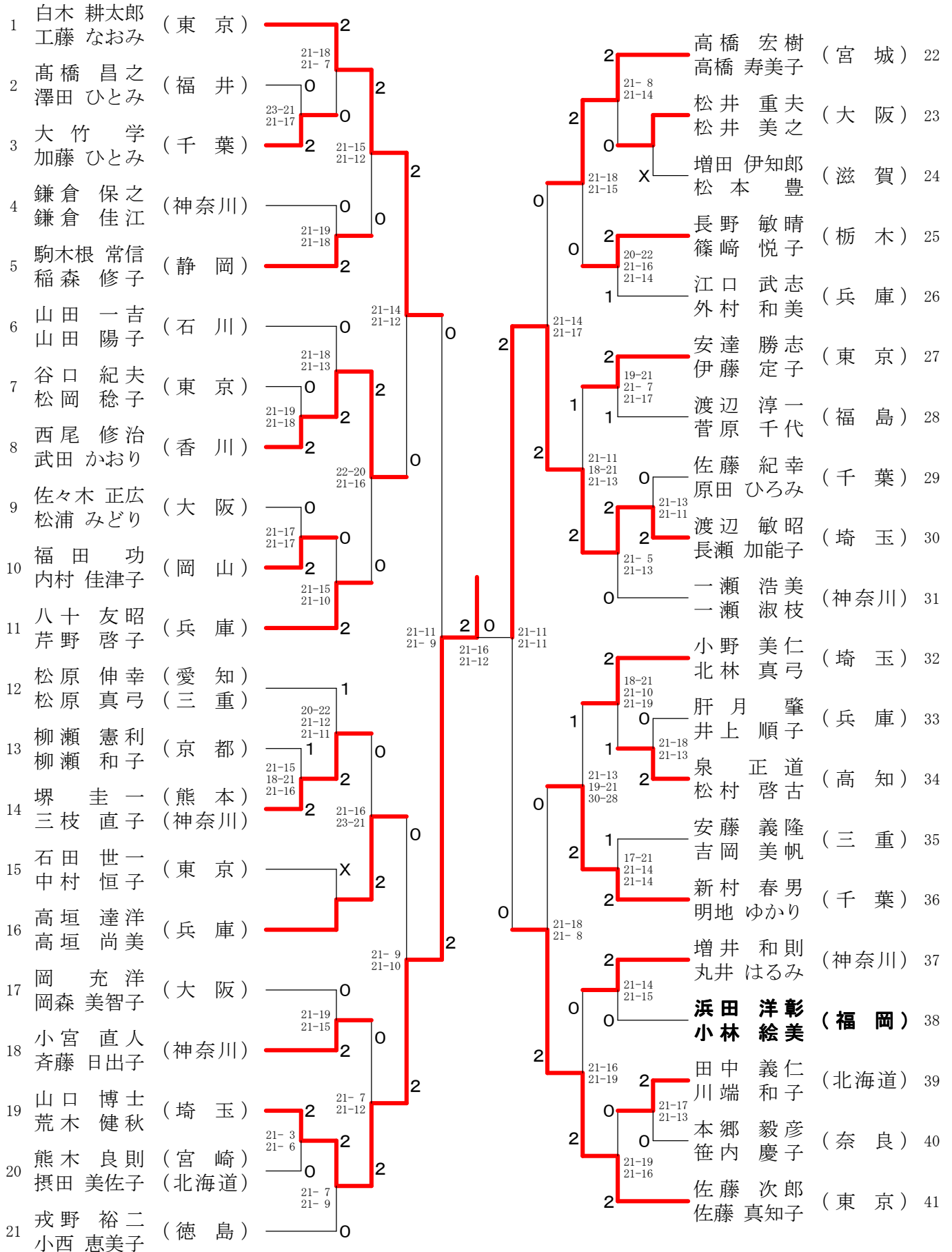
35歳以上混合ダブルス-2

42	花井謙吉 (愛知)	加藤千里 (愛知)	2	21-7 21-13	X	中澤伸人 (東京) 63	藤城和香子 (東京) 63					
43	齋藤尚之 (東京)	内藤智佐 (東京)	2	21-11 21-19	0	1	浅野研一 (富山) 64	竹本妙子 (富山) 64				
44	川端明德 (大阪)	石井厚子 (大阪)	0	21-6 21-13	2	1	17-21 21-18 21-18	X	山名義則 (滋賀) 65	藤木ひとみ (滋賀) 65		
45	白井宏明 (埼玉)	増田直美 (埼玉)	2	21-15 21-9	0	2	0	21-19 21-16	清水豊 (埼玉) 66	松村めぐみ (埼玉) 66		
46	若松広明 (東京)	野村明子 (千葉)	0		2	18-21 21-17 21-16	2		中村繁幸 (静岡) 67	三井栄子 (静岡) 67		
47	藤城武久 (東京)	高井今日子 (東京)	2	21-11 21-15	1	2	1		坂本順子 (埼玉) 68	芥藤循子 (埼玉) 68		
48	古橋玄基 (宮城)	阿部なる美 (宮城)	1	21-12 21-11	1	1	1	16-21 21-8 21-18	2	大塚龍義 (東京) 69	田中泰子 (東京) 69	
49	中嶋孝志 (群馬)	中嶋愛美 (群馬)	2	16-21 21-7 21-9	0	2	2	21-17 17-21 21-15	0	21-12 21-12	林隆行 (石川) 70	白根奈々 (石川) 70
50	中村清幾 (茨城)	柳瀬美幾 (茨城)	2	21-19 10-21 21-9	0	2	0	21-15 21-10	2		熊本正樹 (京都) 71	岩佐優子 (京都) 71
51	宮原弘昌 (埼玉)	酒井佳子 (埼玉)	1	15-21 21-19 21-19	1	2	2				和久井伸一 (神奈川) 72	海福亜矢子 (神奈川) 72
52	宍戸司 (神奈川)	田代聡美 (神奈川)	2	21-17 9-21 21-19	2	24-26 21-12 21-14	2	0	19-21 22-20 21-15	X	佐藤由喜夫 (東京) 73	小田昌子 (熊本) 73
53	舟木康司 (神奈川)	木藪三枝 (東京)	2	21-19 21-11	2	21-10 21-19	2	2	21-14 21-8	2	副島浩史 (福岡) 74	池尻昭子 (福岡) 74
54	川北敏也 (兵庫)	川北千枝子 (兵庫)	0	21-17 21-12	0	2	0	19-21 21-8 21-15	0		保岡英樹 (千葉) 75	江田由香 (千葉) 75
55	西尾政幸 (北海道)	田中友美 (北海道)	2	21-19 21-12	0	2	2	21-7 21-11	2		合田洋平 (東京) 76	梅澤峰子 (東京) 76
56	石川竜太 (東京)	石川千恵子 (東京)	2	21-17 21-16	0	1	1	19-21 21-12 21-17	0		裏野友也 (埼玉) 77	裏管あゆみ (埼玉) 77
57	落合佐多央 (静岡)	落合純子 (静岡)	0		2	1	2	21-13 21-14	2		高柳健 (宮城) 78	佐藤真弓 (福島) 78
58	石川博義 (千葉)	滝澤浩代 (千葉)	1	21-17 21-15	2	2	2	21-12 16-21 21-11	2		小宮山聖文 (長野) 79	横山祥子 (長野) 79
59	岩津寿茂 (大阪)	薦田美幸 (大阪)	2	12-21 25-23 21-17	0	1	1				三好章 (神奈川) 80	渡辺悦子 (神奈川) 80
60	市川直樹 (神奈川)	久宗泉子 (神奈川)	2	21-16 21-10	2	0	0	19-21 21-17 21-16	1		田中英樹 (埼玉) 81	阿部裕紀子 (埼玉) 81
61	櫻井匠 (埼玉)	尾崎厚子 (埼玉)	0	21-13 21-13	0	2	0	18-21 21-16 21-18	2		江田孝司 (大阪) 82	柳原真理子 (大阪) 82
62	古川勝也 (長崎)	石橋律子 (東京)	2	21-16 21-18	2	2	2	21-11 21-9	2		富田岳彦 (東京) 83	富田ゆかり (東京) 83

40歳以上混合ダブルス-1

1	濱路 圭 (神奈川)	2	1	下野 博栄 (東京)	23	
	小沼 尚子 (茨城)	21-9 21-13	2	1	石原 美香子	
2	中谷 典雄 (東京)	1	2	2	荷川取 秀人 (沖縄)	
	森 眞由美	23-21 19-21 21-12	0	1	翁長 明美	
3	福田 陽一 (愛知)	2	2	2	下谷 健夫 (千葉)	
	渋谷 志お里	21-18 21-12	0	2	上地 友佳子 (大阪)	
4	豊田 法生 (三重)	1	0	0	川添 周三 (高知)	
	上野 道代	18-21 21-14 21-12	2	2	市川 治代	
5	小山 顕 (大阪)	2	2	1	加藤 順一 (神奈川)	
	林田 美香	21-11 21-13	2	2	沼田 淳子	
6	林 隆史 (神奈川)	1	2	2	佐藤 賢一 (埼玉)	
	吉田 清美	17-21 21-18 21-15	2	2	緑川 美雪	
7	江田 麻人 (千葉)	0	0	0	大谷 哲司 (和歌山)	
	若林 美衣	21-18 23-21	2	0	藤野 佐和子	
8	曾根 大勝 (東京)	2	0	2	大久保 慎一 (神奈川)	
	佐々田 理恵	21-8 21-13	2	2	稲葉 明希	
9	中野 稔 (栃木)	2	2	0	杉町 敬人 (千葉)	
	天川 恵美子	21-7 21-13	2	0	柳川 弘恵	
10	松永 浩治 (石川)	0	2	2	山川 良樹 (山形)	
	荒木 美智代	21-10 21-11	2	2	我妻 栄子	
11	上村 威信 (埼玉)	0	2	2	藤森 隆 (東京)	
	佐々木 静子 (東京)	16-21 21-14 21-14	2	0	山本 住恵 (愛媛)	
12	荒木 康伸 (東京)	2	2	2	半田 賢二 (福島)	
	山田 眞由美	21-13 21-8	2	2	本沢 有美子 (神奈川)	
13	山内 哲也 (埼玉)	0	2	2	寺尾 学 (大阪)	
	高橋 恵美	21-15 21-18	0	2	太田 暁美	
14	高橋 譲 (福井)	2	0	0	山田 哲司 (富山)	
	俵 由紀路 (滋賀)	21-17 21-16	2	0	南山 正子	
15	徳田 喜芳子 (大阪)	0	2	2	坂本 雄二 (三重)	
	徳田 敦子	21-16 23-21	0	2	安藤 温子	
16	桜井 基之 (静岡)	2	0	0	上村 哲一 (東京)	
	桜井 薫	21-14 21-7	2	0	島崎 朋子	
17	海福 雄一郎 (神奈川)	2	1	0	白倉 暁夫 (埼玉)	
	伊藤 友紀	21-16 12-21 23-21	1	1	影山 伊美	
18	久保田 裕之 (千葉)	1	2	2	前田 吉憲 (神奈川)	
	久保田 一江	21-13 19-21 21-17	2	2	前田 弘子	
19	古谷 恵一 (東京)	2	1	0	寺内 一彦 (千葉)	
	大島 実穂	14-21 21-19 21-18	1	0	鈴木 十美子 (東京)	
20	石澤 道哲 (北海道)	1	2	0	高岡 良樹 (山口)	
	石澤 優香	21-13 9-21 21-18	0	2	津江田 弘美	
21	新開 洋二 (福岡)	2	2	0	1	山下 正直 (滋賀)
	後藤 明子	21-15 21-14	2	1	丸山 由美子	
22	宮崎 明樹 (富山)	2	2	2	鎌野 祐二 (北海道)	
	笹村 和子		2	2	笹岡 恭代子	

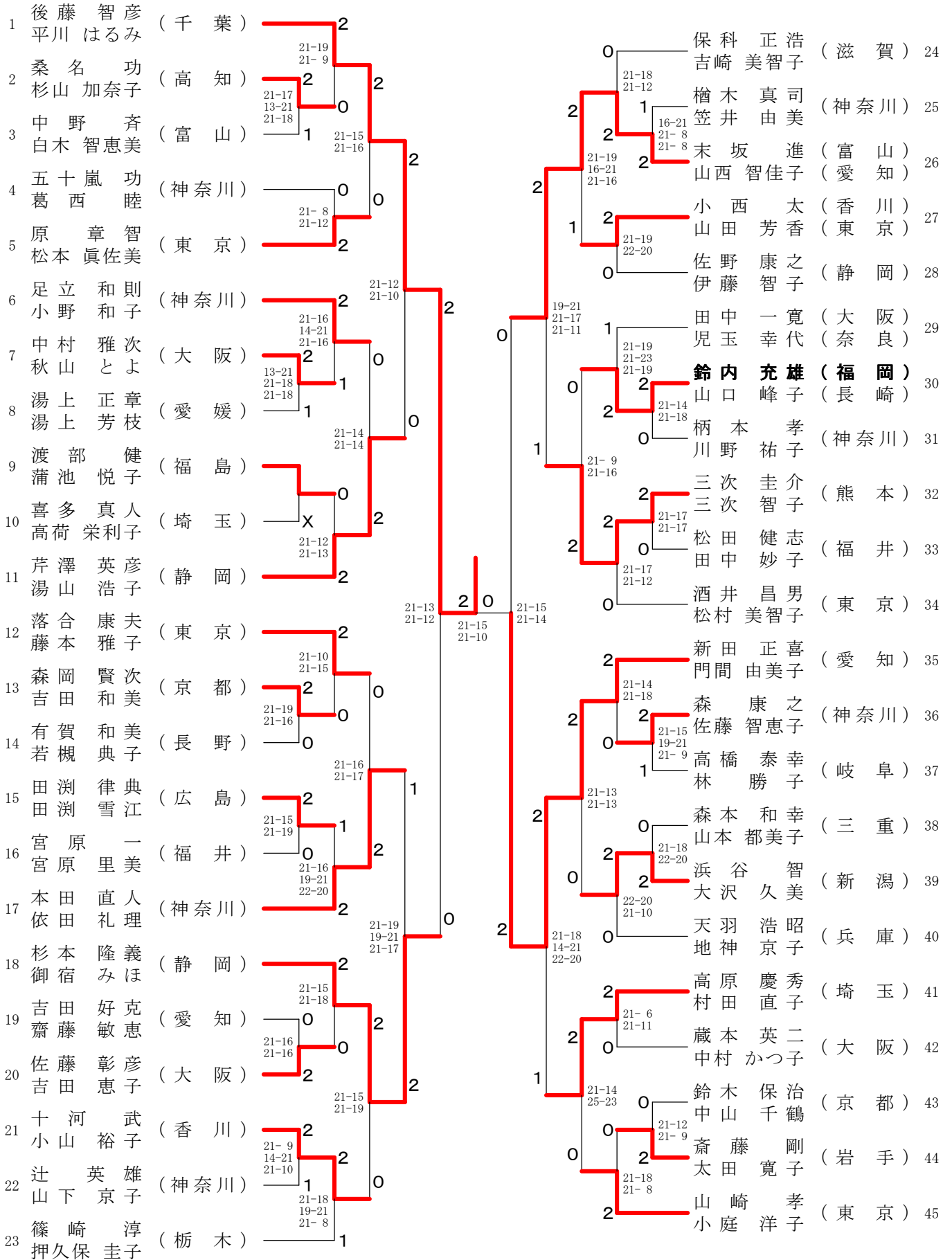
45歳以上混合ダブルス-1



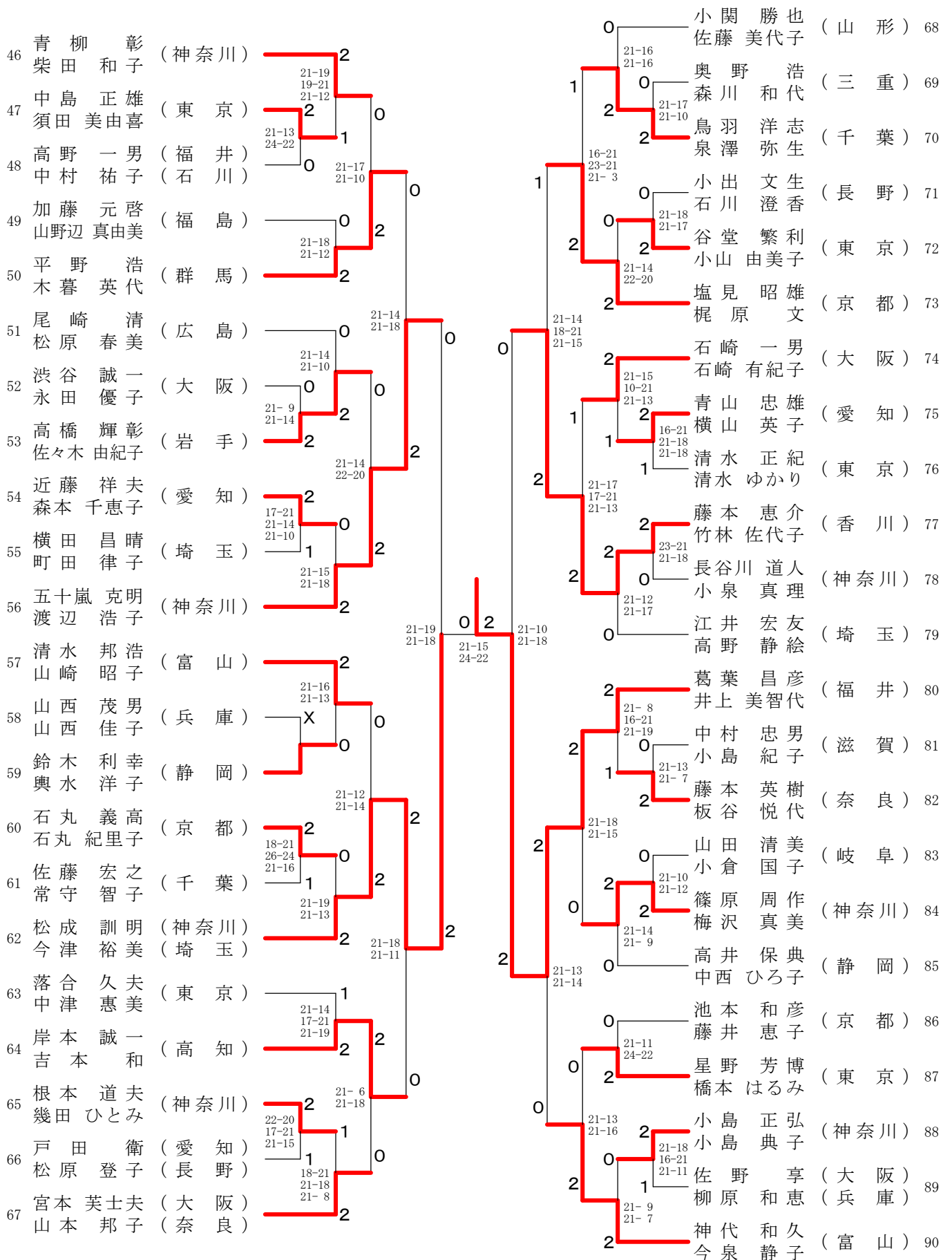
45歳以上混合ダブルス-2

42	横澤 隆行 (東京)	2	21-4 21-14	2	2	宗形 一志 (東京)	62
	粕谷 晴美					上田 晴世	
43	島田 昌幸 (兵庫)	0	21-12 21-19	2	2	松尾 淳一 (神奈川)	63
	山本 英子					大橋 真奈美	
44	岡田 斉 (富山)	2	21-11 21-9	0	2	佐藤 正人 (岩手)	64
	長瀬 恵					柳村 陵子	
45	武藤 健 (千葉)	2	21-14 22-20	0	0	渡邊 竜郎 (宮崎)	65
	中村 百合					渡邊 小百合	
46	居城 誠 (新潟)	0	21-13 21-10	2	2	南都 典忠 (秋田)	66
	居城 真裕美					武田 弘美	
47	野田 裕二 (神奈川)	2	21-17 21-15	1	2	生田 健一 (大阪)	67
	日高 あゆみ					真本 朱実	
48	前田 憲宏 (滋賀)	0	21-16 19-21 21-9	2	0	福嶋 正久 (埼玉)	68
	清原 規子					岩垣 正徳子	
49	吉崎 真史 (熊本)	2	21-16 21-15	0	0	村上 郁夫 (兵庫)	69
	小林 里美					湯村 明美	
50	西村 融典 (香川)	0	21-10 21-8	2	0	貫井 智一 (東京)	70
	田村 由佳					持田 めぐみ	
51	橋場 孝啓 (北海道)	2	21-6 17-21 21-7	2	0	小越 弘之 (広島)	71
	蘆山 久美子					角 美智子	
52	日下 拓郎 (愛媛)	2	21-9 21-17	0	2	川島 康行 (千葉)	72
	日下 光子					田中 光枝	
53	山崎 幸夫 (高知)	0	21-16 21-18	0	1	中田 典昭 (兵庫)	73
	坂田 万里					南里 博美	
54	鈴木 正美 (千葉)	2	24-22 21-18	1	2	片山 達也 (大阪)	74
	鈴木 まり子					山 桂子	
55	山田 雅弘 (静岡)	0	22-20 21-15	2	0	中西 昌利 (三重)	75
	植 早苗					中西 亮子	
56	吉川 正夫 (神奈川)	2	21-19 18-21 21-11	1	2	長田 浩之 (北海道)	76
	田中 広子					宮川 里恵	
57	園部 一彦 (大阪)	0	21-18 24-22	0	1	渡邊 忠幸 (福井)	77
	上枝 淳子					齊藤 佳子	
58	林 誉 (三重)	2	21-18 21-17	1	2	栖原 博幸 (神奈川)	78
	川口 真紀					菅谷 美香	
59	塚野 英樹 (東京)	2	21-9 21-11	2	0	三谷 聡司 (京都)	79
	佐藤 正恵					馬場 奈都子	
60	柴田 真志 (兵庫)	0	11-21 21-19 21-15	2	0	西村 好吉 (静岡)	80
	竹山 美智代					西村 知世	
61	西 一訓 (埼玉)	2			2	宮本 道雄 (東京)	81
	岩崎 千春					宮本 美絵	

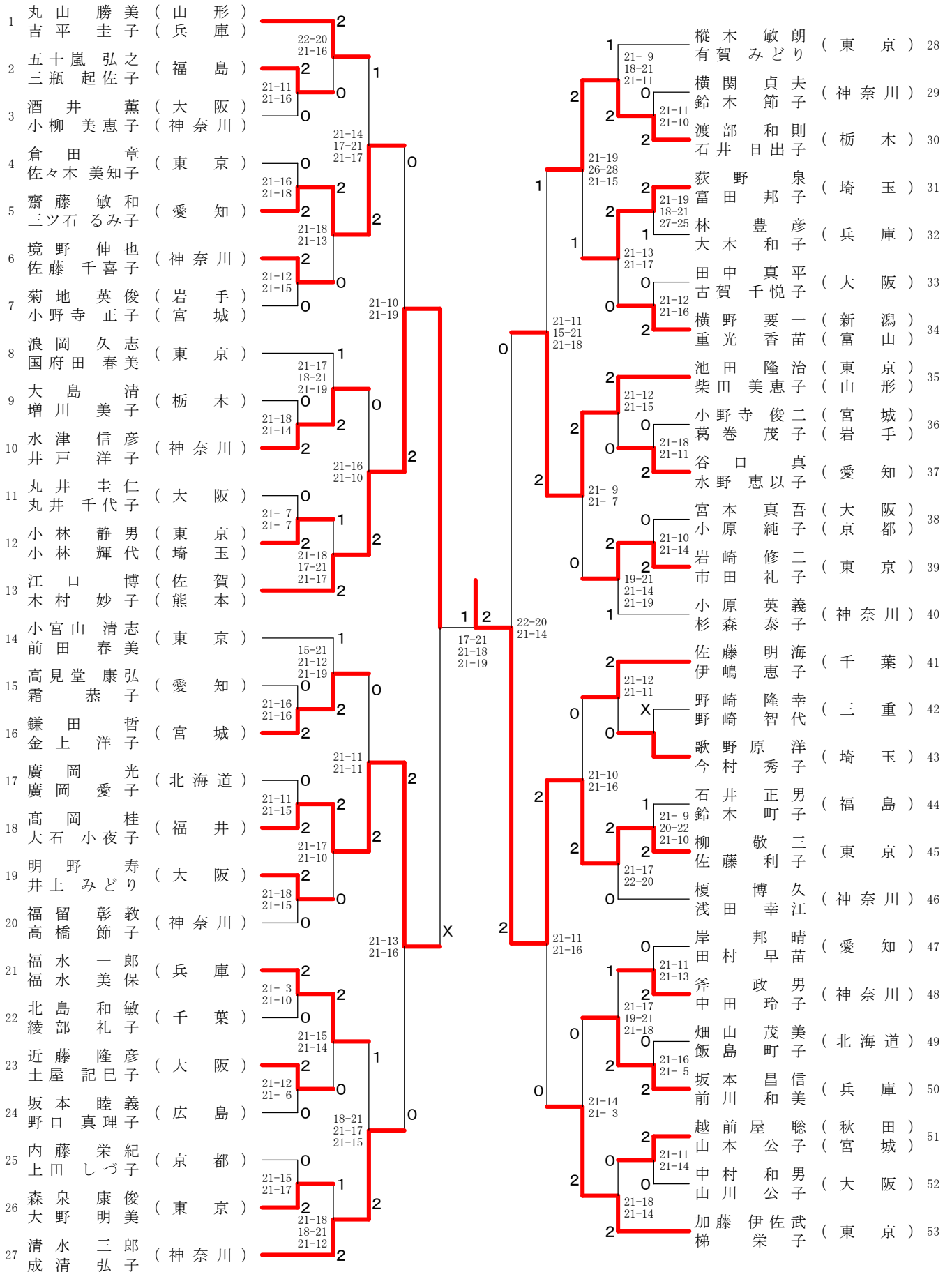
50歳以上混合ダブルス-1



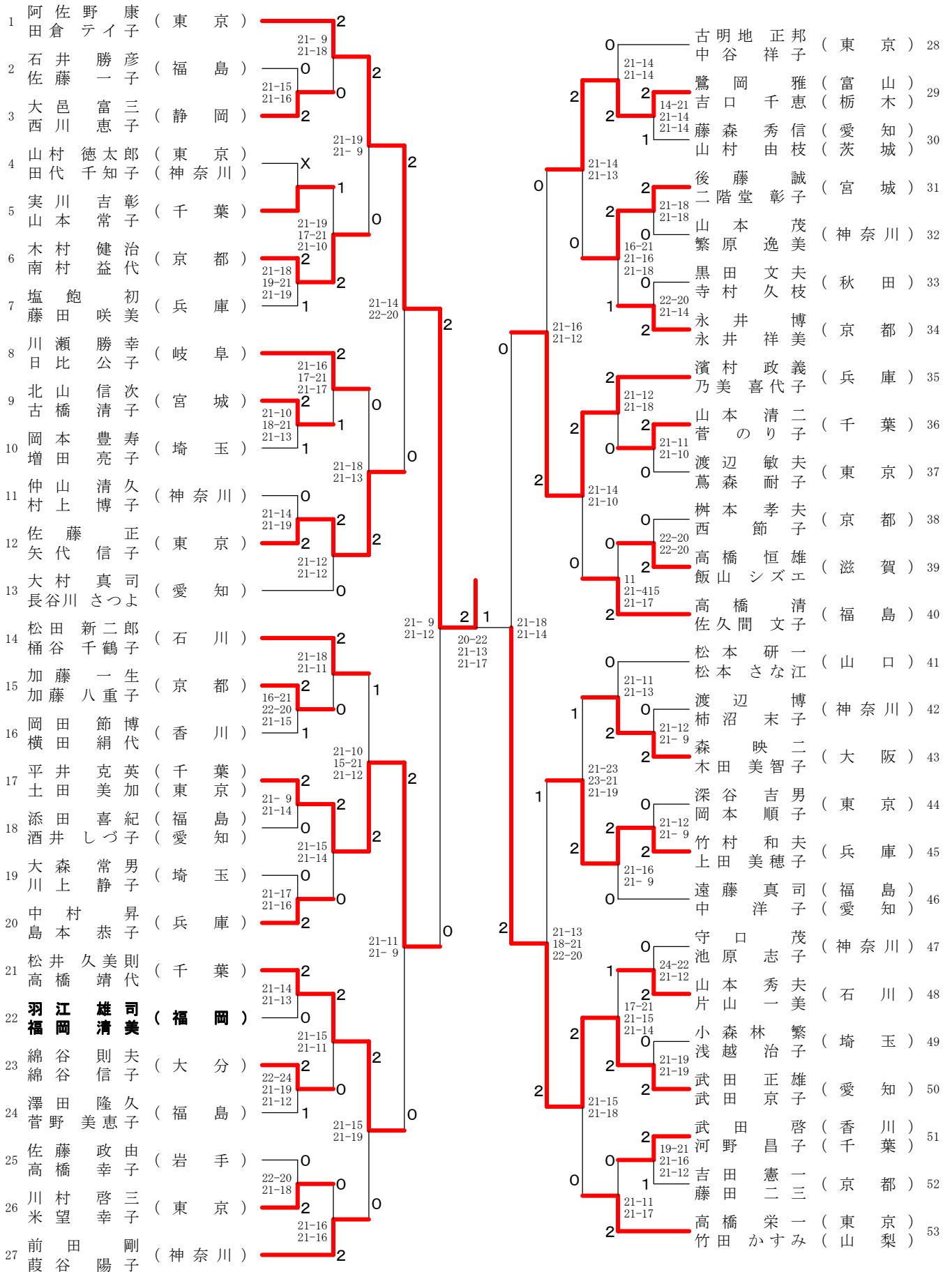
50歳以上混合ダブルス-2



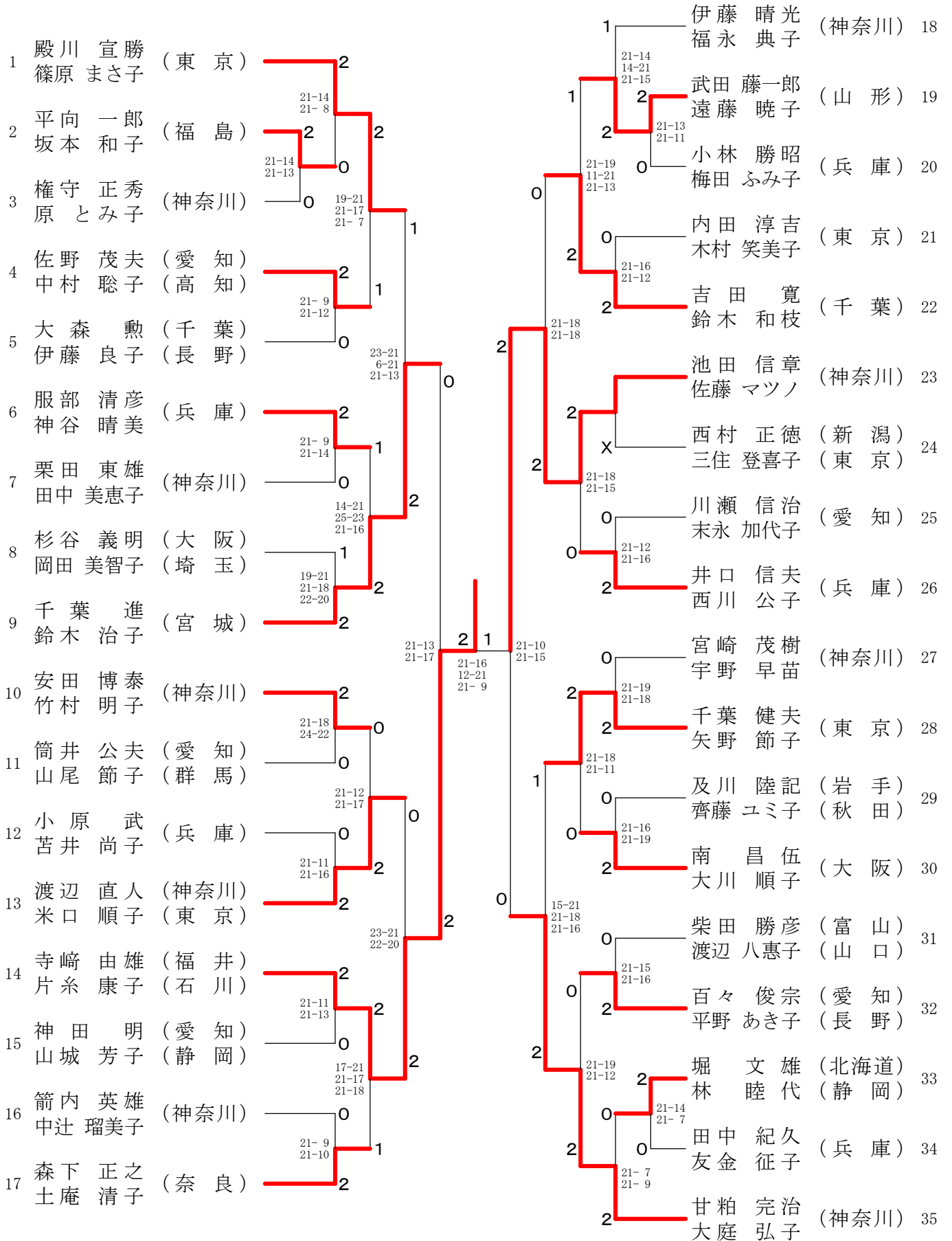
55歳以上混合ダブルス



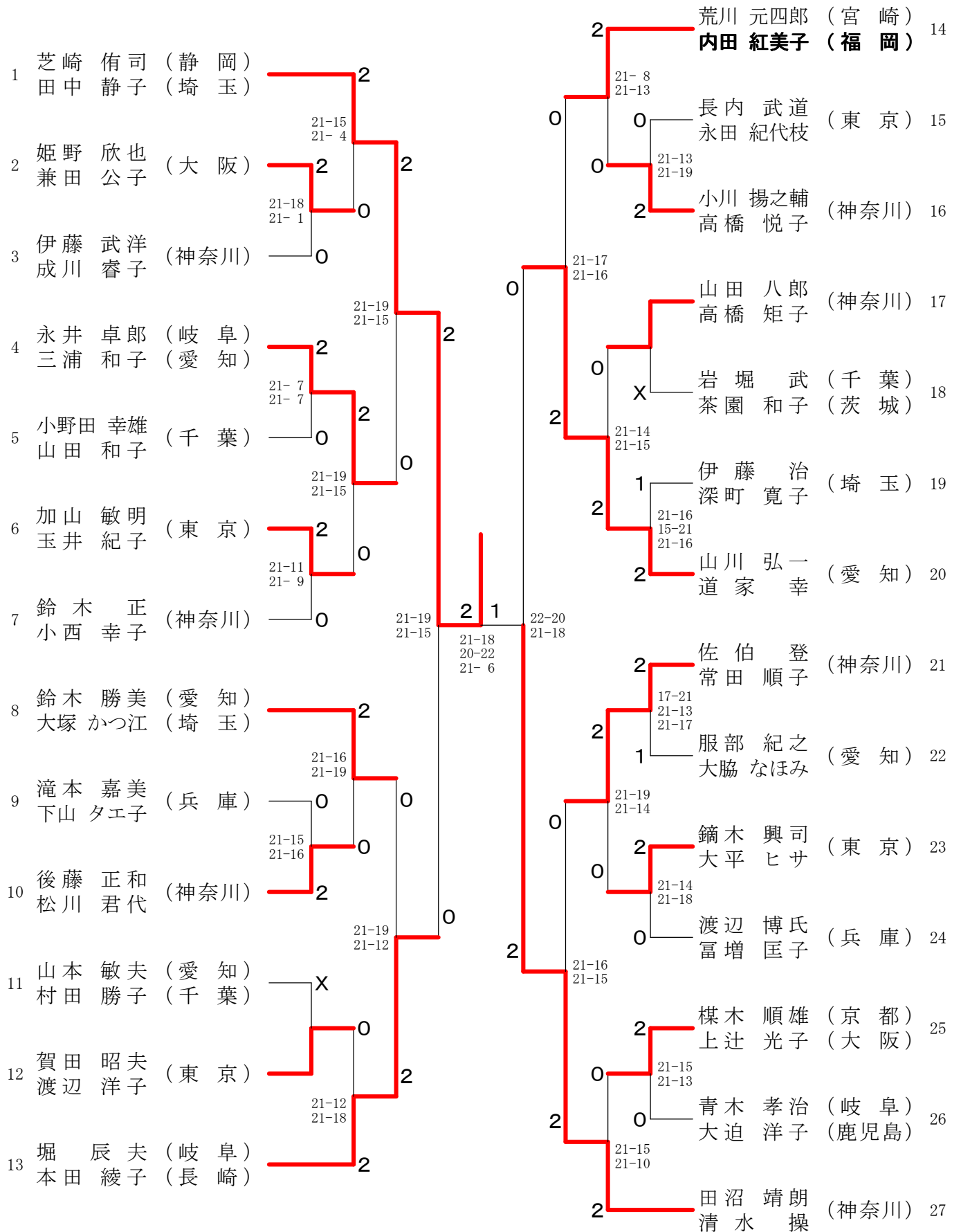
60歳以上混合ダブルス



65歳以上混合ダブルス



70歳以上混合ダブルス



75歳以上混合ダブルス

