

第25回福岡県実業団
バドミントン選手権大会兼
第7回九州実業団
バドミントン選手権大会
トーナメント戦

日 時	平成 30 年 10 月 28 日 (日) 午前 9 時開館
会 場	福岡市立東体育館 福岡市東区香住ヶ丘1-12-2 電話 092-672-0301
主 催 後 援	福岡県実業団バドミントン連盟 福岡県教育委員会 新聞社各社
協 賛	ヨネックス (株)

男子出場チーム名及び選手名（1）

	チーム名	監督名	選手名
1	トヨタ自動車九州	小出 寿朗	新宅 地塩 原田 和憲 妹尾 雄介 坂中 賢太 佐和 浩幸 小森 洋佑 具志堅興平 犬尾 友海
2	宮島醤油	上田 直	上田 直 岡本 誠 小形 達彦 藤江 尚也 荒谷 亮
3	三菱電機 長崎	中山 和久	森山 良一 小林 太樹 中山 和久 毛利 啓太 堀口 大貴
4	日産自動車九州	富村 道德	中川 浩章 富村 道德 西村 敏彦 鮫島 敏雄 義経 武士 二宮 明弘 原田 聡志 浦 克己
5	TOTO	川口 満	川口 満 小川 直人 藤永 和宏 中西 健斗 神 祐紀 木村 昂史
6	三菱重工長崎	吉岡 健二	吉岡 健二 谷川 慶丞 中村 満雄 櫻木健太郎 本田 翔太 栗田 淳 川勝 直輝 浦川 悟
7	新日鐵住金八幡	有田 友紀	有田 友紀 柳 祥太郎 白石 遼 壽 恵介 松本 剛 西田 昂史 松本 久雄 西野 和樹
8	三菱ケミカル	津原 良輔	津原 良輔 千原 亮太 池淵 優斗 越智 臨平 舩越 颯
9	ケイ・エス・ケイ	有吉 祐希	有吉 祐希 荒木 惇 松崎 泰貴 立石 博明 松下 和憲 本山 哲理 高田 亮太
10	ACE	石黒 伸久	鈴木 一斗 北村 陽祐 上杉 晋平 滑川 亮助 高木 佑輔 池田 篤則 BATDAVAA MUNKHBAT RATNA JIT TAMANG

男子出場チーム名及び選手名（２）

1 1	NPO 法人 TOTOS北九州	楠根 浩一	飯山 輝 飯山 俊成 井田 知宏 篠原 一貴	楠根 浩一 中川 智史 奥田 大貴 藤田 修平
1 2	西日本シティ銀行	有田 雄紀	有田 雄紀 甲斐 祐輝 佐分利亮汰 田中 祐聖	竹井 洋志 佐田 聡 中村 正己 仮屋 健人

申込順にて記載

タイムテーブル

コート 時間	1	2	3	4	5	6
10:00~	M-1	M-2	M-3	M-4		
	M-5	M-6	M-7	M-8	M-9	M-10
	M-11	M-12	M-13	M-14	M-15	M-16
	M-17	M-18	M-19			

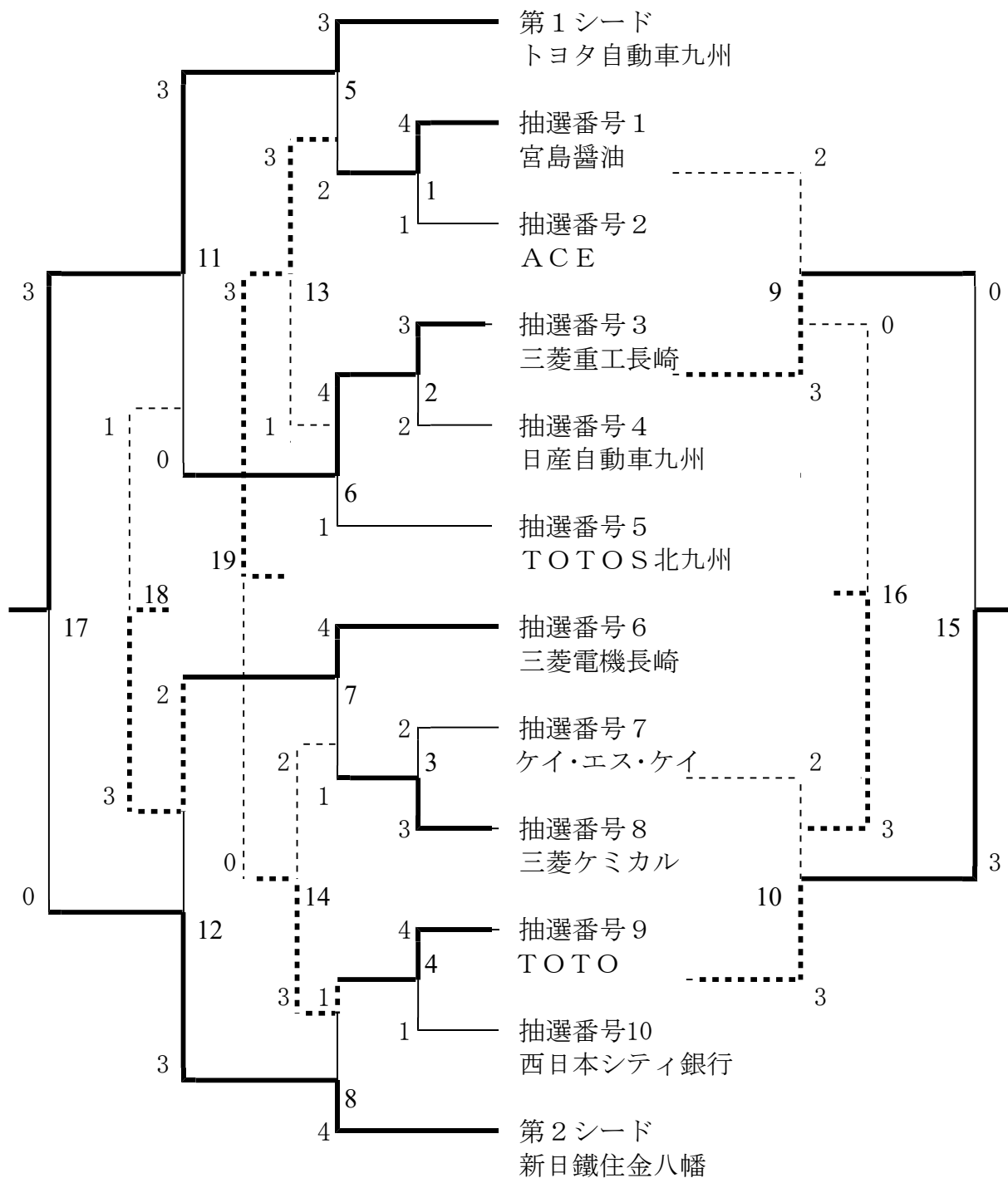
抽選について

- 1) 昨年の成績によるシード方式とする。
1位：トヨタ自動車九州
2位：新日鐵住金八幡
- 2) 申し込み順による抽選とする。

注意

- 1) オーダー用紙の提出は速やかに願います。
- 2) 2複3単とし、複より行う。単・複を兼ねることが出来る。
- 3) 初回戦は5マッチ（試合）すべてを行う。但し、勝敗決定後のマッチについては、相手監督の了解を得てメンバーチェンジを行うことが出来る。但し、了解後はその旨を本部へ報告し、承認を得ること。
- 4) 2回戦以降は3点先取にて打ち切りとする。
- 5) 審判は相互審判でお願いします。
審判用紙、団体戦記録用紙の記帳は正確にお願いします。

男子団体 (M)



試合番号 1			試合番号 2			
宮島醤油	4-1	A C E	三菱重工長崎	3-2	日産自動車九州	
藤江尚也	1	24-22 10-21	2	21-15	0	中川浩章
荒谷 亮		19-21		21-14		義経武士
岡本 誠	2	21-12	0	12-21 21-18	2	西村敏彦
小形達彦		21- 2		19-21		原田聡志
上田 直	2	21- 4 21- 4	0	17-21 9-21	2	義経武士
荒谷 亮	2	21-19 21-17	0	21-12 21-12	0	中川浩章
藤江尚也	2	21-14 21-10	0	21- 7 21-11	0	原田聡志

試合番号 3			試合番号 4			
ケイ・エス・ケイ	2-3	三菱ケミカル	T O T O	4-1	西日本シティ銀行	
松崎泰貴	0	9-21	2	21-13	0	佐田 聡
立石博明		10-21		21- 9		竹井洋志
有吉祐希	2	21-15	0	21-23 21-19	1	有田雄紀
松下和憲		21-18		21-18		中村正巳
松崎泰貴	0	13-21 11-21	2	21-19 21-16	0	佐田 聡
松下和憲	2	18-21 21-11 22-20	1	9-21 15-21	2	有田雄紀
有吉祐希	0	17-21 14-21	2	21-18 21-18	0	中村正巳

試合番号 5			試合番号 6			
トヨタ自動車九州	3-2	宮島醤油	三菱重工長崎	4-1	T O T O S 北九州	
原田和憲	2	21- 6	0	21-18	0	飯山 輝
具志堅興平		21- 7		21-17		奥田大貴
坂中賢太	2	21-10	0	21- 9	0	飯山俊成
新宅地塩		21-12		21-19		井田知宏
小森洋佑	2	21- 5 21- 2	0	18-21 18-21	2	藤田修平
佐和浩幸	1	21-13 18-21 9-21	2	21-19 21-15	0	飯山俊成
犬尾友海	1	21-15 13-21 16-21	2	21-14 21-15	0	中川智史

試合番号 7 4 - 1			試合番号 8 1 - 4						
三菱電機長崎			T O T O						
			新日鐵住金八幡						
中山和久	2	18-21 21-17	1	池淵優斗	小川直人	0	13-21	2	松本久雄
堀口大貴		21-18		越智臨平	中西健斗		10-21		松本 剛
毛利啓太	2	21-13	0	津原良輔	藤永和宏	1	21-16 12-21	2	有田友紀
小林太樹		21-14		舩越 颯	神 祐紀		12-21		白石 遼
森山良一	0	17-21 16-21	2	池淵優斗	木村昂史	0	12-21 9-21	2	柳祥太郎
堀口大貴	2	21-15 21- 6	0	舩越 颯	小川直人	2	21-11 21-16	0	西野和樹
毛利啓太	2	21-12 21-13	0	越智臨平	中西健斗	0	6-21 9-21	2	松本久雄

試合番号 9 2 - 3			試合番号 10 2 - 3						
A C E			ケイ・エス・ケイ						
			西日本シティ銀行						
鈴木一斗	2	14-21 21-19	1	義経武士	松崎泰貴	2	25-23	0	佐田 聡
BATDAVAA MUNKHBAT		21-16		中川浩章	立石博明		21-15		中村正巳
滑川亮助	0	10-21	2	西村敏彦	有吉祐希	2	14-21 21-11	1	仮屋健人
上杉晋平		7-21		原田聡志	松下和憲		21-18		佐分利亮汰
上杉晋平	0	10-21 16-21	2	義経武士	松崎泰貴	0	17-21 14-21	2	有田雄紀
鈴木一斗	2	21- 8 21-13	0	中川浩章	有吉祐希	0	16-21 18-21	2	仮屋健人
滑川亮助	0	- キケン -	2	西村敏彦	松下和憲	0	24-26 7-21	2	佐分利亮汰

試合番号 11 3 - 0			試合番号 12 2 - 3						
トヨタ自動車九州			三菱電機長崎						
			新日鐵住金八幡						
坂中賢太	2	21-11	0	吉岡健二	森山良一	0	15-21	2	松本久雄
新宅地塩		21-15		栗田 淳	中山和久		14-21		松本 剛
具志堅興平	2	21- 6	0	川勝直輝	毛利啓太	2	20-22 21-15	1	有田友紀
妹尾雄介		21-13		本田翔太	堀口大貴		21-14		白石 遼
小森洋佑	2	21- 8 21- 7	0	谷川慶丞	小林太樹	0	15-21 7-21	2	柳祥太郎
原田和憲		- -		櫻木健太郎	堀口大貴	2	21-14 21-12	0	西野和樹
具志堅興平		- -		吉岡健二	森山良一	0	17-21 15-21	2	松本久雄

試合番号 1 3				試合番号 1 4					
宮島醤油		3 - 1		T O T O S		2 - 3		T O T O	
				北九州					
藤江尚也	2	21-19	1	飯山 輝	津原良輔	0	17-21	2	小川直人
荒谷 亮		18-21		飯山俊成	舩越 颯		13-21		中西健斗
岡本 誠	2	19-21	1	井田知宏	池淵優斗	2	21- 8	0	藤永和宏
小形達彦		21-17		奥田大貴	越智臨平		21-17		神 祐紀
荒谷 亮	0	キケン	2	藤田修平	津原良輔	0	11-21	2	木村昂史
							17-21		
藤江尚也	2	21-19	0	飯山 輝	池淵優斗	2	21- 7	0	中西健斗
		21-17			越智臨平		21-13		
小形達彦		-		井田知宏	越智臨平	0	16-21	2	小川直人
		-					19-21		

試合番号 1 5				試合番号 1 6							
日産自動車九州		0 - 3		西日本シティ銀行		A C E		0 - 3		ケイ・エス・ケイ	
								キケン			
西村敏彦	1	11-21	2	有田雄紀			-				
義経武士		21-12		仮屋健人			-				
中川浩章	1	21-17	2	佐田 聡			-				
原田聡志		16-21		中村正巳			-				
		14-21					-				
二宮明弘	0	16-21	2	佐分利亮汰			-				
		10-21						-			
義経武士		-		仮屋健人			-				
		-					-				
原田聡志		-		有田雄紀			-				
		-					-				

試合番号 1 7 (決勝戦)				試合番号 1 8 (3位決定戦)							
トヨタ自動車九州		3 - 0		新日鐵住金八幡		三菱重工長崎		1 - 3		三菱電機長崎	
原田和憲	2	21- 5	0	白石 遼	浦川 悟	1	21-19	2	中山和久		
坂中賢太		21- 9		西野和樹	栗田 淳		11-21		堀口大貴		
新宅地塩	2	21-16	0	松本久雄	本田翔太	2	21-16	0	森山良一		
具志堅興平		21-14		松本 剛	櫻木健太郎		21-15		毛利啓太		
小森洋佑	2	21-10	0	柳祥太郎	谷川慶丞	0	15-21	2	堀口大貴		
		21- 6			川勝直輝		18-21				
原田和憲		-		松本久雄	川勝直輝	0	4-21	2	毛利啓太		
		-					8-21				
具志堅興平		-		有田友紀	吉岡健二		-		森山良一		
		-					-				

試合番号 19 (5位決定戦)
3 - 0 T O T O

宮島醤油

藤江尚也	2	21-18	0	木村昂史
荒谷 亮		21-10		小川直人
岡本 誠	2	21-10	0	藤永和宏
小形達彦		21- 9		川口 満
上田 直	2	21-13	0	木村昂史
		21-12		
藤江尚也		-		小川直人
		-		
小形達彦		-		藤永和宏
		-		