

第65回 全九州総合バドミントン選手権大会

(兼 平成30年度全日本総合バドミントン選手権大会九州地区選考会)

報告書



小倉城庭園

- 期 日 平成30年5月19日(土)～20日(日)
- 会 場 北九州市立総合体育館
- 主 催 九州バドミントン連盟
- 主 管 福岡県バドミントン協会・北九州市バドミントン協会
- 共 催 北九州市・北九州市教育委員会
(公財)北九州市体育協会
- 後 援 福岡県・(公財)福岡県体育協会
- 協 賛 ヨネックス株式会社・(公財)北九州観光コンベンション協会

第65回 全九州総合バドミントン選手権大会成績表

(兼平成30年度全日本総合バドミントン選手権大会九州地区選考会)

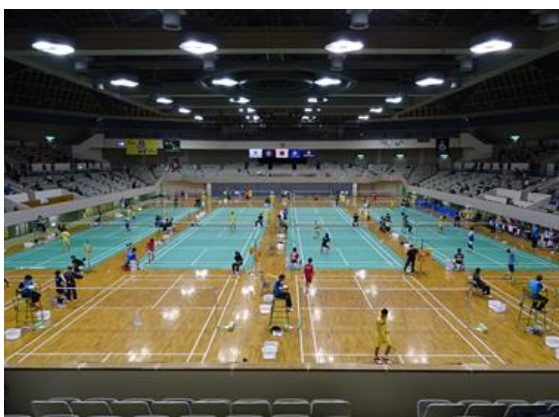
日時：平成30年5月19日(土曜日)～20日(日)

場所：北九州市立総合体育館

参加者：462人

種目	順位	選手名
男子ダブルス	優勝	原田 和憲 (トヨタ自動車九州)
		坂中 賢太 (トヨタ自動車九州)
	準優勝	原口 拓巳 (自由ヶ丘高校コーチ)
		秋武 一也 (バド市場)
	三位	川原 怜也 (熊本県立八代東高等学校)
		江藤 佑太 (熊本県立八代東高等学校)
	四位	滝口 友士 (瓊浦高等学校)
		山田 麟 (瓊浦高等学校)
女子ダブルス	優勝	仲井 由希乃 (再春館製薬所)
		小野 菜保 (再春館製薬所)
	準優勝	藤井 瑞希 (再春館製薬所)
		垣岩 令佳 (再春館製薬所)
	三位	小西 春七 (九州国際大学付属高校)
		田島 珠姫 (九州国際大学付属高校)
	四位	有馬 弥優 (福岡大学)
		奥 瑞稀 (福岡大学)
混合ダブルス	優勝	山田 和司 (再春館製薬所)
		小野 菜保 (再春館製薬所)
	準優勝	具志堅 興平 (トヨタ自動車九州)
		井上 亜沙美 (西日本シティ銀行)
	三位	神谷 真吾 (グッドウェーブ鹿児島)
		岩崎 楓由 (個人)
	四位	大城 真吾 (恩納シャトル)
		上村 麻衣 (沖縄銀行)
男子シングルス	優勝	川原 怜也 (熊本県立八代東高等学校)
	準優勝	菅 康太 (九州大学)
	三位	染木 俊寛 (BC鹿児島)
	四位	原口 拓巳 (自由ヶ丘高校コーチ)
女子シングルス	優勝	仲井 由希乃 (再春館製薬所)
	準優勝	小西 春七 (九州国際大学付属高校)
	三位	有馬 弥優 (福岡大学)
	四位	梶谷 奈央 (八代白百合学園高校)

第65回 全九州総合バドミントン選手権大会
(兼平成30年度全日本総合バドミントン選手権大会九州地区選考会)



タ イ ム テ ー ブ ル

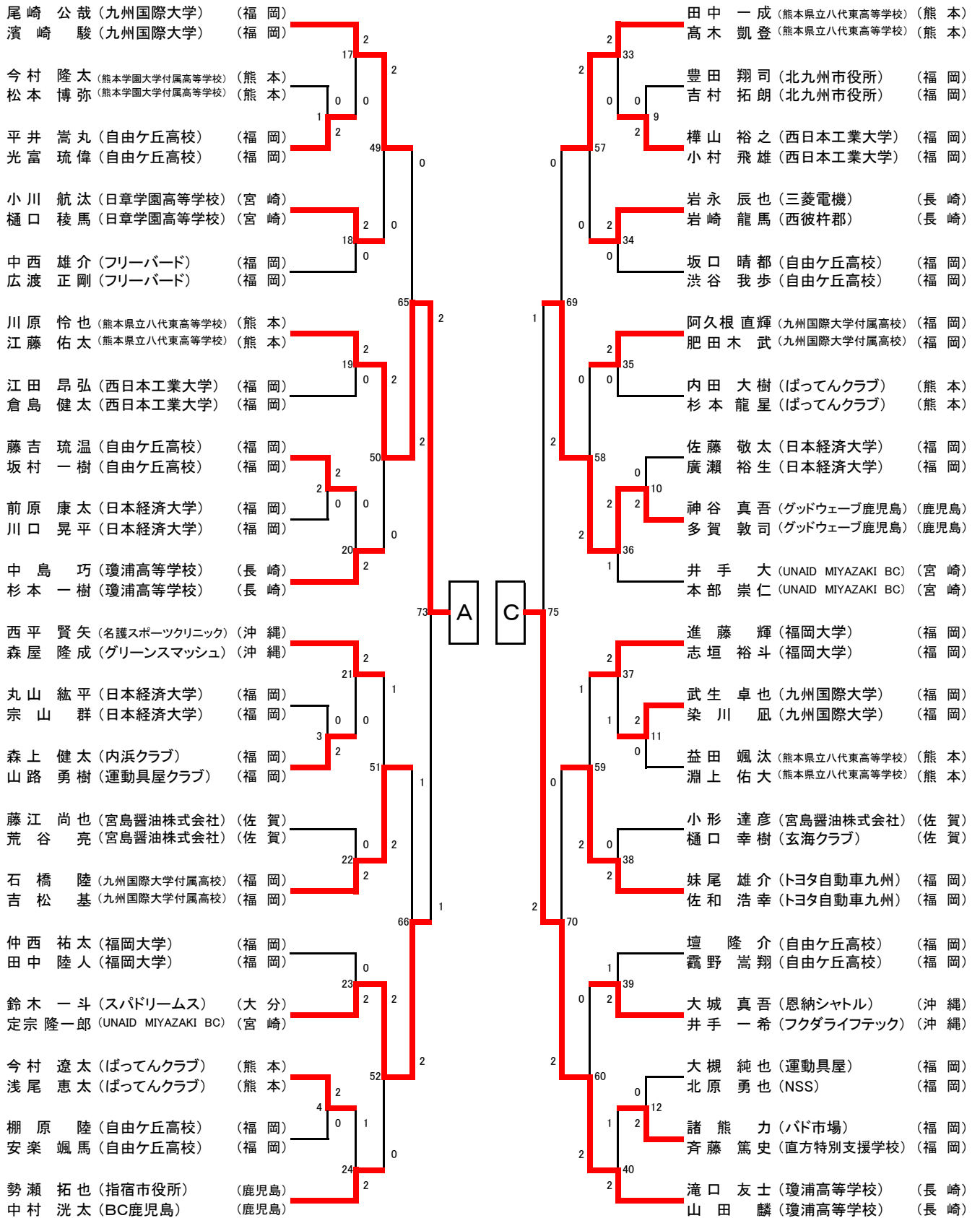
時間	第 1 競 技 場																第 2 競 技 場					
	1	2	3	4	5	6	7	8	9	10	11	12	13	14	15	16	17	18	19	20	21	22
9:30~9:50	開 会 式																					
10:00	MS-1	MS-2	MS-3	MS-4	MS-5	MS-6	MS-7	MS-8	MS-9	MS-10	MS-11	MS-12	MS-13	MS-14	MS-15	MS-16	MS-17	MS-18	MS-19	MS-20	MS-21	MS-22
10:30	MS-23	MS-24	MS-25	MS-26	MS-27	MS-28	MS-29	MS-30	MS-31	MS-32	MS-33	MS-34	MS-35	MS-36	MS-37	MS-38	MS-39	MS-40	MS-41	MS-42	MS-43	MS-44
11:00	MS-45	MS-46	MS-47	MS-48	MS-49	MS-50	WS-1	WS-2	WS-3	WS-4	WS-5	WS-6	WS-7	WS-8	MS-51	MS-52	MS-53	MS-54	MS-55	MS-56	MS-57	MS-58
11:30	MS-59	MS-60	MS-61	MS-62	MS-63	MS-64	MS-65	MS-66	MS-67	MS-68	MS-69	MS-70	MS-71	MS-72	MS-73	MS-74	MS-75	MS-76	MS-77	MS-78	MS-79	MS-80
12:00	MS-81	MS-82	MD-1	MD-2	MD-3	MD-4	MD-5	MD-6	MD-7	MD-8	MD-9	MD-10	MD-11	MD-12	MD-13	MD-14	MD-15	WD-1	WD-2	WD-3	WD-4	
12:30	WD-5	WD-6	MD-17	MD-18	MD-19	MD-20	MD-21	MD-22	MD-23	MD-24	MD-25	MD-26	MD-27	MD-28	MD-29	MD-30	MD-31	MD-32				
13:00	MD-33	MD-34	MD-35	MD-36	MD-37	MD-38	MD-39	MD-40	MD-41	MD-42	MD-43	MD-44	MD-45	MD-46	MD-47	MD-48						
13:30	WD-7	WD-8	WD-9	WD-10	WD-11	WD-12	WD-13	WD-14	WD-15	WD-16	WD-17	WD-18	WD-19	WD-20	WD-21	WD-22						
14:10	MD-49	MD-50	MD-51	MD-52	MD-53	MD-54	MD-55	MD-56	MD-57	MD-58	MD-59	MD-60	MD-61	MD-62	MD-63	MD-64						
15:10	WD-23	WD-24	WD-25	WD-26	WD-27	WD-28	WD-29	WD-30	MD-65	MD-66	MD-67	MD-68	MD-69	MD-70	MD-71	MD-72						
16:10					WD-31	WD-32	WD-33	WD-34	MD-73	MD-74	MD-75	MD-76										
17:10					WD-35		WD-36		MD-77		MD-78											
18:10					WD-37		WD-38		MD-79		MD-80											
19:00	1 日 目 終 了																					

時間	第 1 競 技 場																第 2 競 技 場					
	1	2	3	4	5	6	7	8	9	10	11	12	13	14	15	16	17	18	19	20	21	22
9:30	XD-1	XD-2	XD-3	XD-4	MS-83	MS-84	MS-85	MS-86	MS-87	MS-88	MS-89	MS-90	MS-91	MS-92	MS-93	MS-94						
10:10	MS-95	MS-96	MS-97	MS-98	WS-9	WS-10	WS-11	WS-12	WS-13	WS-14	WS-15	WS-16	WS-17	WS-18	WS-19	WS-20						
10:50	WS-21	WS-22	WS-23	WS-24	XD-5	XD-6	XD-7	XD-8	XD-9	XD-10	XD-11	XD-12	XD-13	XD-14	XD-15	XD-16						
11:50	XD-17	XD-18	XD-19	XD-20	MS-99	MS-100	MS-101	MS-102	MS-103	MS-104	MS-105	MS-106	MS-107	MS-108	MS-109	MS-110						
12:50	WS-29	WS-30	WS-31	WS-32	XD-21	XD-22	XD-23	XD-24	XD-25	XD-26	XD-27	XD-28	XD-29	XD-30	XD-31	XD-32						
13:50					WS-33	WS-34	WS-35	WS-36	WS-37	WS-38	WS-39											
14:50					MS-111	MS-112	MS-113	MS-114	MS-115	MS-116	MS-117											
15:50					MS-113	MS-114	MS-115	MS-116	MS-117	MS-118	MS-119	MS-120										
16:50	表 彰 式																					

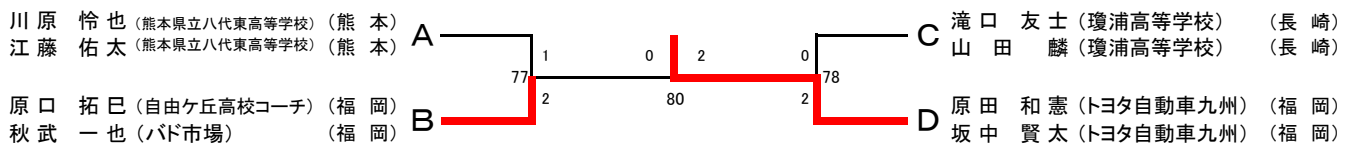
審判について

- ※ 1日目の10時の試合は 主審+線審1名(得点めぐり含む)+福岡県選手線審1名で行う。
- ※ 1日目の10時30分からの男子単1~2回戦女子単1回戦までは 主審+線審1名(得点めぐり含む)+敗者線審1名で行う。
- ※ 1日目の男女複より 主審+線審1名(得点めぐり含む)+線審1名 福岡県バドミントン協会にて行う。

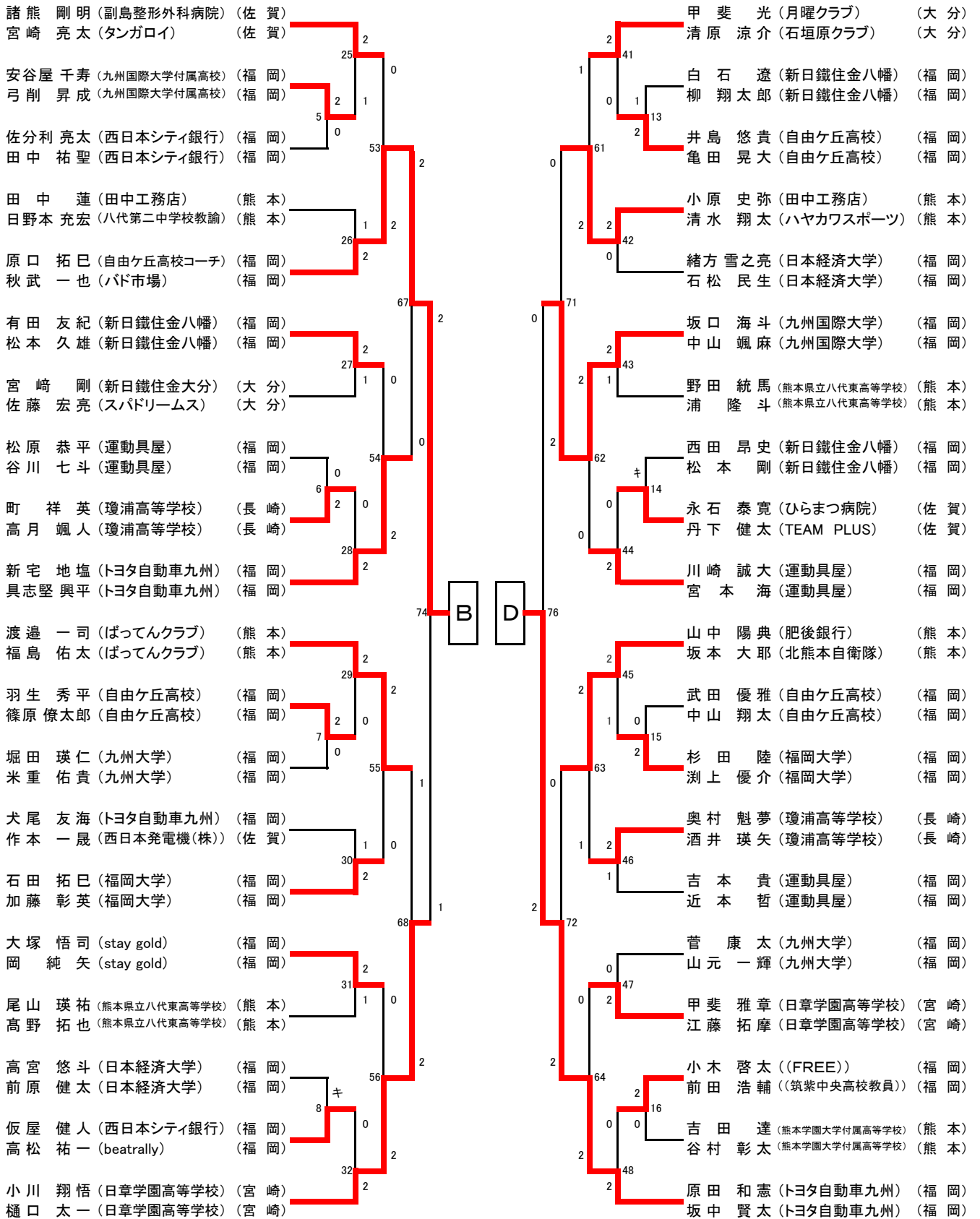
第65回 全九州総合バドミントン選手権大会 男子ダブルス(1)(MD)



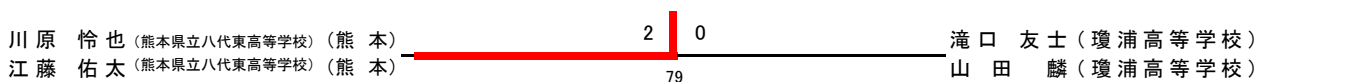
順位決定戦



第65回 全九州総合バドミントン選手権大会 男子ダブルス(2)(MD)



3位決定戦



期日:平成30年5月19日(土)~20日(日) 会場:北九州市立総合体育館

試合番号	選手名		試合結果					選手名	
			勝数	第1ゲーム	第2ゲーム	第3ゲーム	勝数		
MD-1	平井 嵩丸(自由ヶ丘高校)	光富 琉偉(自由ヶ丘高校)	2	21 - 11	21 - 15		0	今村 隆太(熊本学園大学付属高等学校)	松本 博弥(熊本学園大学付属高等学校)
MD-2	藤吉 琉温(自由ヶ丘高校)	坂村 一樹(自由ヶ丘高校)	2	21 - 12	21 - 10		0	前原 康太(日本経済大学)	川口 晃平(日本経済大学)
MD-3	森上 健太(内浜クラブ)	山路 勇樹(運動具屋クラブ)	2	21 - 12	21 - 13		0	丸山 結平(日本経済大学)	宗山 群(日本経済大学)
MD-4	今村 遼太(ばってんクラブ)	浅尾 恵太(ばってんクラブ)	2	21 - 10	21 - 17		0	棚原 陸(自由ヶ丘高校)	安楽 颯馬(自由ヶ丘高校)
MD-5	安谷屋 千寿(九州国際大学付属高校)	弓削 昇成(九州国際大学付属高校)	2	22 - 20	25 - 23		0	佐分利 亮太(西日本シティ銀行)	田中 祐聖(西日本シティ銀行)
MD-6	町 祥英(瓊浦高等学校)	高月 颯人(瓊浦高等学校)	2	21 - 10	22 - 20		0	松原 恭平(運動具屋)	谷川 七斗(運動具屋)
MD-7	羽生 秀平(自由ヶ丘高校)	篠原 僚太郎(自由ヶ丘高校)	2	22 - 20	21 - 17		0	堀田 瑛仁(九州大学)	米重 佑貴(九州大学)
MD-8	仮屋 健人(西日本シティ銀行)	高松 祐一(beatrally)					キ	高宮 悠斗(日本経済大学)	前原 健太(日本経済大学)
MD-9	榊山 裕之(西日本工業大学)	小村 飛雄(西日本工業大学)	2	21 - 9	21 - 15		0	豊田 翔司(北九州市役所)	吉村 拓朗(北九州市役所)
MD-10	神谷 真吾(グッドウェーブ鹿児島)	多賀 敦司(グッドウェーブ鹿児島)	2	21 - 9	21 - 10		0	佐藤 敬太(日本経済大学)	廣瀬 裕生(日本経済大学)
MD-11	武生 卓也(九州国際大学)	染川 凧(九州国際大学)	2	21 - 18	21 - 16		0	森田 謙汰(熊本県立八代東高等学校)	湖上 佑大(熊本県立八代東高等学校)
MD-12	諸熊 力(バド市場)	斎藤 篤史(直方特別支援学校)	2	21 - 13	21 - 16		0	大槻 純也(運動具屋)	北原 勇也(NSS)
MD-13	井島 悠貴(自由ヶ丘高校)	亀田 晃大(自由ヶ丘高校)	2	16 - 21	21 - 16	22 - 20	1	白石 遼(新日鐵住金八幡)	柳 翔太郎(新日鐵住金八幡)
MD-14	永石 泰寛(ひらまつ病院)	丹下 健太(Team PLUS)					キ	西田 昂史(新日鐵住金八幡)	松本 剛(新日鐵住金八幡)
MD-15	杉田 陸(福岡大学)	淵上 優介(福岡大学)	2	21 - 18	21 - 19		0	武田 優雅(自由ヶ丘高校)	中山 翔太(自由ヶ丘高校)
MD-16	小木 啓太(FREE)	前田 浩輔(筑紫中央高校教員)	2	22 - 20	21 - 18		0	吉田 達(熊本学園大学付属高等学校)	谷村 彰太(熊本学園大学付属高等学校)
MD-17	尾崎 公哉(九州国際大学)	濱崎 駿(九州国際大学)	2	21 - 10	21 - 12		0	平井 嵩丸(自由ヶ丘高校)	光富 琉偉(自由ヶ丘高校)
MD-18	小川 航汰(日章学園高等学校)	樋口 稜馬(日章学園高等学校)	2	21 - 19	21 - 19		0	中西 雄介(フリーバード)	広渡 正剛(フリーバード)
MD-19	川原 怜也(熊本県立八代東高等学校)	江藤 佑太(熊本県立八代東高等学校)	2	21 - 9	21 - 10		0	江田 昂弘(西日本工業大学)	倉島 健太(西日本工業大学)
MD-20	中島 巧(瓊浦高等学校)	杉本 一樹(瓊浦高等学校)	2	21 - 19	21 - 19		0	藤吉 琉温(自由ヶ丘高校)	坂村 一樹(自由ヶ丘高校)
MD-21	西平 賢矢(名護スポーツクリニック)	森屋 隆成(グリーンスマッシュ)	2	21 - 16	21 - 10		0	森上 健太(内浜クラブ)	山路 勇樹(運動具屋クラブ)
MD-22	石橋 陸(九州国際大学付属高校)	吉松 基(九州国際大学付属高校)	2	21 - 13	23 - 21		0	藤江 尚也(宮島醤油株式会社)	荒谷 亮(宮島醤油株式会社)
MD-23	鈴木 一斗(スパドリームス)	定宗 隆一郎(UNAID MIYAZAKI BC)	2	21 - 14	21 - 17		0	仲西 祐太(福岡大学)	田中 陸人(福岡大学)
MD-24	勢瀬 拓也(指宿市役所)	中村 洸太(BC鹿児島)	2	21 - 11	15 - 21	21 - 10	1	今村 遼太(ばってんクラブ)	浅尾 恵太(ばってんクラブ)
MD-25	諸熊 剛明(副島整形外科病院)	宮崎 亮太(タンガロイ)	2	21 - 16	16 - 21	21 - 16	1	安谷屋 千寿(九州国際大学付属高校)	弓削 昇成(九州国際大学付属高校)
MD-26	原口 拓巳(自由ヶ丘高校コーチ)	秋武 一也(バド市場)	2	21 - 13	18 - 21	21 - 11	1	田中 蓮(田中工務店)	日野本 充宏(八代第二中学校教諭)
MD-27	有田 友紀(新日鐵住金八幡)	松本 久雄(新日鐵住金八幡)	2	18 - 21	21 - 10	21 - 11	1	宮崎 剛(新日鐵住金八幡)	佐藤 宏亮(スパドリームス)
MD-28	新宅 地塩(トヨタ自動車九州)	具志堅 興平(トヨタ自動車九州)	2	21 - 15	21 - 19		0	町 祥英(瓊浦高等学校)	高月 颯人(瓊浦高等学校)
MD-29	渡邊 一司(ばってんクラブ)	福島 佑太(ばってんクラブ)	2	22 - 20	21 - 8		0	羽生 秀平(自由ヶ丘高校)	篠原 僚太郎(自由ヶ丘高校)
MD-30	石田 拓巳(福岡大学)	加藤 彰英(福岡大学)	2	20 - 22	21 - 16	21 - 15	1	犬尾 友海(トヨタ自動車九州)	作本 一晟(西日本発電機(株))
MD-31	大塚 悟司(stay gold)	岡 純矢(stay gold)	2	19 - 21	21 - 16	21 - 10	1	尾山 瑛祐(熊本県立八代東高等学校)	高野 拓也(熊本県立八代東高等学校)
MD-32	小川 翔梧(日章学園高等学校)	樋口 太一(日章学園高等学校)	2	21 - 7	21 - 11		0	仮屋 健人(西日本シティ銀行)	高松 祐一(beatrally)
MD-33	田中 一成(熊本県立八代東高等学校)	高木 凱登(熊本県立八代東高等学校)	2	22 - 20	21 - 16		0	榊山 裕之(西日本工業大学)	小村 飛雄(西日本工業大学)
MD-34	岩永 辰也(三菱電機)	岩崎 龍馬(西彼杵郡)	2	21 - 10	21 - 8		0	坂口 晴都(自由ヶ丘高校)	渋谷 我歩(自由ヶ丘高校)
MD-35	阿久根 直輝(九州国際大学付属高校)	肥田木 武(九州国際大学付属高校)	2	21 - 16	21 - 17		0	内田 大樹(ばってんクラブ)	杉本 龍星(ばってんクラブ)
MD-36	神谷 真吾(グッドウェーブ鹿児島)	多賀 敦司(グッドウェーブ鹿児島)	2	21 - 9	18 - 21	21 - 13	1	井手 大(UNAID MIYAZAKI BC)	本郷 崇仁(UNAID MIYAZAKI BC)
MD-37	進藤 輝(福岡大学)	志垣 裕斗(福岡大学)	2	21 - 17	18 - 21	21 - 19	1	武生 卓也(九州国際大学)	染川 凧(九州国際大学)
MD-38	妹尾 雄介(トヨタ自動車九州)	佐和 浩幸(トヨタ自動車九州)	2	21 - 14	21 - 18		0	小形 達彦(宮島醤油株式会社)	樋口 幸樹(玄海クラブ)
MD-39	大城 真吾(恩納シャトル)	井手 一希(フクダライフテック)	2	13 - 21	22 - 20	22 - 20	1	壇 隆介(自由ヶ丘高校)	霧野 高翔(自由ヶ丘高校)
MD-40	滝口 友士(瓊浦高等学校)	山田 麟(瓊浦高等学校)	2	16 - 21	21 - 7	21 - 13	1	諸熊 力(バド市場)	斎藤 篤史(直方特別支援学校)
MD-41	甲斐 光(月曜クラブ)	清原 涼介(石垣原クラブ)	2	21 - 19	21 - 15		0	井島 悠貴(自由ヶ丘高校)	亀田 晃大(自由ヶ丘高校)
MD-42	小原 史弥(田中工務店)	清水 翔太(ハヤカワスポーツ)	2	21 - 18	21 - 19		0	緒方 雪之亮(日本経済大学)	石松 民生(日本経済大学)
MD-43	坂口 海斗(九州国際大学)	中山 颯麻(九州国際大学)	2	22 - 20	16 - 21	21 - 13	1	野田 統馬(熊本県立八代東高等学校)	浦 隆太(熊本県立八代東高等学校)
MD-44	川崎 誠大(運動具屋)	宮本 海(運動具屋)	2	21 - 14	21 - 12		0	永石 泰寛(ひらまつ病院)	丹下 健太(Team PLUS)

期日:平成30年5月19日(土)~20日(日) 会場:北九州市立総合体育館

試合番号	選手名		試合結果					選手名	
			勝数	第1ゲーム	第2ゲーム	第3ゲーム	勝数		
MD-45	山中 陽典(肥後銀行)	坂本 大耶(北熊本自衛隊)	2	18 - 21	21 - 9	21 - 17	1	杉田 陸(福岡大学)	淵上 優介(福岡大学)
MD-46	奥村 魁夢(瓊浦高等学校)	酒井 瑛矢(瓊浦高等学校)	2	21 - 17	20 - 22	21 - 17	1	吉本 貴(運動具屋)	近本 哲(運動具屋)
MD-47	甲斐 雅章(日章学園高等学校)	江藤 拓摩(日章学園高等学校)	2	21 - 18	21 - 12		0	菅 康太(九州大学)	山元 一輝(九州大学)
MD-48	原田 和憲(トヨタ自動車九州)	坂中 賢太(トヨタ自動車九州)	2	21 - 8	21 - 13		0	小木 啓太((FREE))	前田 浩輔((筑紫中央高校教員))
MD-49	尾崎 公哉(九州国際大学)	濱崎 駿(九州国際大学)	2	21 - 12	21 - 15		0	小川 航汰(日章学園高等学校)	樋口 稜馬(日章学園高等学校)
MD-50	川原 怜也(熊本県立八代東高等学校)	江藤 佑太(熊本県立八代東高等学校)	2	21 - 15	21 - 12		0	中島 巧(瓊浦高等学校)	杉本 一樹(瓊浦高等学校)
MD-51	石橋 陸(九州国際大学付属高校)	吉松 基(九州国際大学付属高校)	2	21 - 13	17 - 21	21 - 18	1	西平 賢矢(名護スポーツクリニック)	森屋 隆成(グリーンスマッシュ)
MD-52	鈴木 一斗(スパドリームス)	定宗 隆一郎(UNAID MIYAZAKI BC)	2	21 - 17	21 - 16		0	勢瀬 拓也(指宿市役所)	中村 洸太(BC鹿児島)
MD-53	原口 拓巳(自由ヶ丘高校コーチ)	秋武 一也(ノアド市場)	2	21 - 10	21 - 15		0	諸熊 剛明(副島整形外科病院)	宮崎 亮太(タンガロイ)
MD-54	新宅 地塩(トヨタ自動車九州)	具志堅 興平(トヨタ自動車九州)	2	21 - 11	21 - 13		0	有田 友紀(新日鐵住金八幡)	松本 久雄(新日鐵住金八幡)
MD-55	渡邊 一司(ばってんクラブ)	福島 佑太(ばってんクラブ)	2	21 - 15	21 - 13		0	石田 拓巳(福岡大学)	加藤 彰英(福岡大学)
MD-56	小川 翔梧(日章学園高等学校)	樋口 太一(日章学園高等学校)	2	21 - 15	21 - 11		0	大塚 悟司(stay gold)	岡 純矢(stay gold)
MD-57	田中 一成(熊本県立八代東高等学校)	高木 凱登(熊本県立八代東高等学校)	2	21 - 18	21 - 14		0	岩永 辰也(三菱電機)	岩崎 龍馬(西彼杵郡)
MD-58	神谷 真吾(グッドウェーブ鹿児島)	多賀 敦司(グッドウェーブ鹿児島)	2	21 - 13	21 - 12		0	阿久根 直輝(九州国際大学付属高校)	肥田木 武(九州国際大学付属高校)
MD-59	妹尾 雄介(トヨタ自動車九州)	佐和 浩幸(トヨタ自動車九州)	2	11 - 21	21 - 17	21 - 18	1	進藤 輝(福岡大学)	志垣 裕斗(福岡大学)
MD-60	滝口 友士(瓊浦高等学校)	山田 麟(瓊浦高等学校)	2	21 - 19	25 - 23		0	大城 真吾(恩納シャトル)	井手 一希(フクダライフテック)
MD-61	小原 史弥(田中工務店)	清水 翔太(ハヤカワスポーツ)	2	16 - 21	21 - 17	21 - 16	1	甲斐 光(月曜クラブ)	清原 涼介(石垣原クラブ)
MD-62	坂口 海斗(九州国際大学)	中山 颯麻(九州国際大学)	2	21 - 13	21 - 18		0	川崎 誠大(運動具屋)	宮本 海(運動具屋)
MD-63	山中 陽典(肥後銀行)	坂本 大耶(北熊本自衛隊)	2	21 - 19	13 - 21	21 - 17	1	奥村 魁夢(瓊浦高等学校)	酒井 瑛矢(瓊浦高等学校)
MD-64	原田 和憲(トヨタ自動車九州)	坂中 賢太(トヨタ自動車九州)	2	21 - 14	21 - 16		0	甲斐 雅章(日章学園高等学校)	江藤 拓摩(日章学園高等学校)
MD-65	川原 怜也(熊本県立八代東高等学校)	江藤 佑太(熊本県立八代東高等学校)	2	21 - 19	21 - 14		0	尾崎 公哉(九州国際大学)	濱崎 駿(九州国際大学)
MD-66	鈴木 一斗(スパドリームス)	定宗 隆一郎(UNAID MIYAZAKI BC)	2	17 - 21	21 - 17	21 - 19	1	石橋 陸(九州国際大学付属高校)	吉松 基(九州国際大学付属高校)
MD-67	原口 拓巳(自由ヶ丘高校コーチ)	秋武 一也(ノアド市場)	2	22 - 20	21 - 14		0	新宅 地塩(トヨタ自動車九州)	具志堅 興平(トヨタ自動車九州)
MD-68	小川 翔梧(日章学園高等学校)	樋口 太一(日章学園高等学校)	2	19 - 21	21 - 14	21 - 16	1	渡邊 一司(ばってんクラブ)	福島 佑太(ばってんクラブ)
MD-69	神谷 真吾(グッドウェーブ鹿児島)	多賀 敦司(グッドウェーブ鹿児島)	2	22 - 20	21 - 17		0	田中 一成(熊本県立八代東高等学校)	高木 凱登(熊本県立八代東高等学校)
MD-70	滝口 友士(瓊浦高等学校)	山田 麟(瓊浦高等学校)	2	21 - 14	21 - 13		0	妹尾 雄介(トヨタ自動車九州)	佐和 浩幸(トヨタ自動車九州)
MD-71	坂口 海斗(九州国際大学)	中山 颯麻(九州国際大学)	2	21 - 16	21 - 14		0	小原 史弥(田中工務店)	清水 翔太(ハヤカワスポーツ)
MD-72	原田 和憲(トヨタ自動車九州)	坂中 賢太(トヨタ自動車九州)	2	21 - 12	21 - 12		0	山中 陽典(肥後銀行)	坂本 大耶(北熊本自衛隊)
MD-73	川原 怜也(熊本県立八代東高等学校)	江藤 佑太(熊本県立八代東高等学校)	2	16 - 21	21 - 15	21 - 11	1	鈴木 一斗(スパドリームス)	定宗 隆一郎(UNAID MIYAZAKI BC)
MD-74	原口 拓巳(自由ヶ丘高校コーチ)	秋武 一也(ノアド市場)	2	21 - 16	16 - 21	21 - 16	1	小川 翔梧(日章学園高等学校)	樋口 太一(日章学園高等学校)
MD-75	滝口 友士(瓊浦高等学校)	山田 麟(瓊浦高等学校)	2	16 - 21	25 - 23	21 - 17	1	神谷 真吾(グッドウェーブ鹿児島)	多賀 敦司(グッドウェーブ鹿児島)
MD-76	原田 和憲(トヨタ自動車九州)	坂中 賢太(トヨタ自動車九州)	2	21 - 5	21 - 19		0	坂口 海斗(九州国際大学)	中山 颯麻(九州国際大学)
MD-77	原口 拓巳(自由ヶ丘高校コーチ)	秋武 一也(ノアド市場)	2	21 - 17	16 - 21	21 - 14	1	川原 怜也(熊本県立八代東高等学校)	江藤 佑太(熊本県立八代東高等学校)
MD-78	原田 和憲(トヨタ自動車九州)	坂中 賢太(トヨタ自動車九州)	2	21 - 16	21 - 11		0	滝口 友士(瓊浦高等学校)	山田 麟(瓊浦高等学校)
MD-79	川原 怜也(熊本県立八代東高等学校)	江藤 佑太(熊本県立八代東高等学校)	2	21 - 14	21 - 17		0	滝口 友士(瓊浦高等学校)	山田 麟(瓊浦高等学校)
MD-80	原田 和憲(トヨタ自動車九州)	坂中 賢太(トヨタ自動車九州)	2	21 - 15	21 - 19		0	原口 拓巳(自由ヶ丘高校コーチ)	秋武 一也(ノアド市場)

第65回 全九州総合バドミントン選手権大会 女子ダブルス(WD)

藤井 瑞希 (再春館製薬所) (熊本)		伊達 はるか (久留米大学) (福岡)	
垣岩 令佳 (再春館製薬所) (熊本)	2	宅島 あや子 (福岡大学) (福岡)	2
森山 栄子 (山門高校) (福岡)	7	近藤 エリカ (たんぼぼ保育園) (佐賀)	15
古賀 斗百葉 (山門高校) (福岡)	2	山野 琴音 (すみれ幼稚園) (佐賀)	0
寺田 夏海 (多久高校) (佐賀)	1	串間 香美 (八代白百合学園高校) (熊本)	4
伊藤 美唯捺 (多久高校) (佐賀)	0	森山 紗帆 (八代白百合学園高校) (熊本)	2
本田 彩香 (九州国際大学付属高校) (福岡)	23	上野 友熙 (ぼってんクラブ) (熊本)	27
園田 もも (九州国際大学付属高校) (福岡)	0	野尻 侑花 (ぼってんクラブ) (熊本)	0
松山 友美 (運動具屋) (福岡)	8	津中 裕葵 (運動具屋) (福岡)	16
磯野 鮎奈 (運動具屋) (福岡)	キ	谷川 晴香 (運動具屋) (福岡)	0
島田 麻子 (春日クラブ) (大分)	31	小西 春七 (九州国際大学付属高校) (福岡)	33
福井 奈美 (BJ) (熊本)	2	田島 珠姫 (九州国際大学付属高校) (福岡)	0
田中 美里 (西日本シティ銀行) (福岡)	9	福島 由香 (多久高校) (佐賀)	17
仮屋 志保 (西日本シティ銀行) (福岡)	1	田中 果帆 (多久高校) (佐賀)	1
川島 菜々 (九州国際大学付属高校) (福岡)	24	江藤 日咲 (熊本中央高等学校) (熊本)	28
八色 舞 (九州国際大学付属高校) (福岡)	1	堀内 絵梨奈 (熊本中央高等学校) (熊本)	2
田北 玲奈 (田中工務店) (熊本)	10	新田 琴乃 (日本経済大学) (福岡)	5
染木 美華 (BC鹿児島) (鹿児島)	2	橋本 麗央 (日本経済大学) (福岡)	0
有馬 弥優 (福岡大学) (福岡)	35	伊藤 汐里 (昭和学園高校) (大分)	18
奥 瑞稀 (福岡大学) (福岡)	2	飯田 朱音 (昭和学園高校) (大分)	キ
井上 美沙 (TOTOS北九州) (福岡)	11	上村 麻衣 (沖縄銀行) (沖縄)	36
坂本 静香 (楽栄会) (福岡)	1	外間 優花 (沖縄銀行) (沖縄)	2
江里口 梨奈 (多久高校) (佐賀)	2	中村 麻誉 (九州国際大学付属高校) (福岡)	19
江里口 玲菜 (多久高校) (佐賀)	2	崎野 桃花 (九州国際大学付属高校) (福岡)	1
樋口 恵 (八代白百合学園高校) (熊本)	25	佐々木 麻好 (ぼってんクラブ) (熊本)	29
梶谷 奈央 (八代白百合学園高校) (熊本)	1	原田 亜美 (日曜クラブ) (熊本)	0
濱原 楓和 (九州国際大学付属高校) (福岡)	12	福地 未季子 (西日本シティ銀行) (福岡)	20
金丸 萌恵 (九州国際大学付属高校) (福岡)	2	井上 亜沙美 (西日本シティ銀行) (福岡)	2
草野 真央 (昭和学園高校) (大分)	32	吉村 真葵 (城内シオン保育園) (佐賀)	34
合屋 ひな糸 (昭和学園高校) (大分)	0	渡邊 このみ (JAからつ) (佐賀)	2
堂山 美羽 (セビア) (福岡)	13	倉成 祐生 (福岡大学) (福岡)	21
林 恵未 (セビア) (福岡)	2	本部 美優 (福岡大学) (福岡)	0
甲斐 穂野香 (熊本中央高等学校) (熊本)	26	水上 莉奈 (九州国際大学付属高校) (福岡)	30
赤星 紀理子 (熊本中央高等学校) (熊本)	2	甲斐 聖織 (九州国際大学付属高校) (福岡)	1
石橋 琴音 (九州国際大学付属高校) (福岡)	3	副島 由衣 (昭和学園高校) (大分)	6
室屋 琴乃 (九州国際大学付属高校) (福岡)	0	日隈 茜 (昭和学園高校) (大分)	0
山田 雅子 ((株)ベスト電器) (佐賀)	14	仲井 由希乃 (再春館製薬所) (熊本)	22
深村 扶美子 (唐津南高校) (佐賀)	2	小野 菜保 (再春館製薬所) (熊本)	2

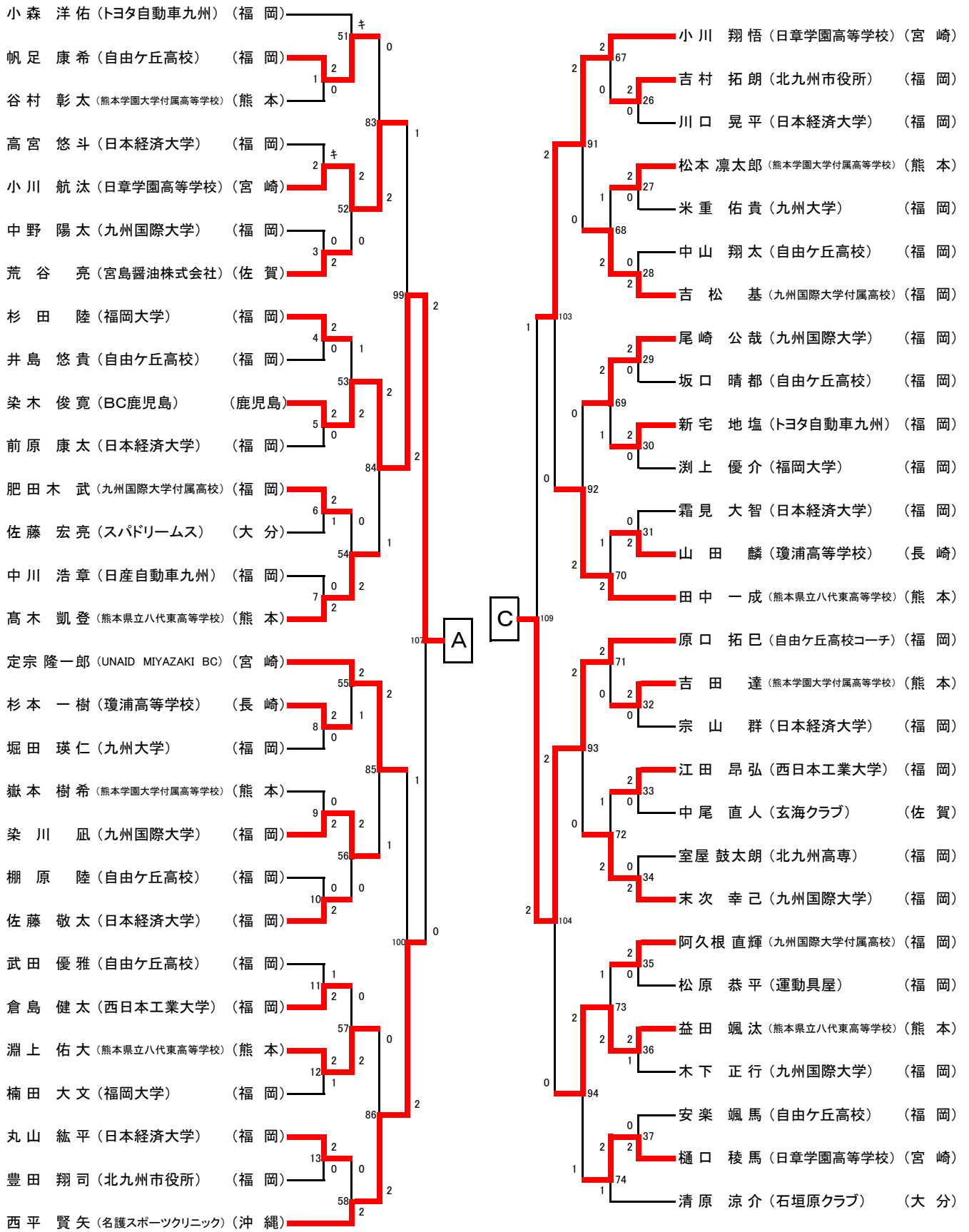
3位決定戦

有馬 弥優 (福岡大学) (福岡)		小西 春七 (九州国際大学付属高校) (福岡)	
奥 瑞稀 (福岡大学) (福岡)	1	田島 珠姫 (九州国際大学付属高校) (福岡)	2
	37		

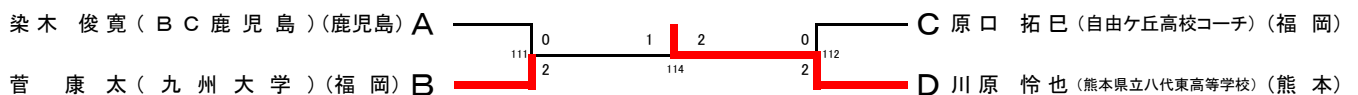
期日:平成30年5月19日(土)~20日(日) 会場:北九州市立総合体育館

試合番号	選手名		試合結果					選手名	
			勝数	第1ゲーム	第2ゲーム	第3ゲーム	勝数		
WD-1	森山 栄子(山門高校)	古賀 斗百葉(山門高校)	2	21 - 19	21 - 15		0	寺田 夏海(多久高校)	伊藤 美唯捺(多久高校)
WD-2	江里口 梨奈(多久高校)	江里口 玲菜(多久高校)	2	14 - 21	21 - 18	21 - 12	1	井上 美沙(TOTOS北九州)	坂本 静香(楽栄会)
WD-3	甲斐 穂野香(熊本中央高等学校)	赤星 紀理子(熊本中央高等学校)	2	21 - 17	21 - 9		0	石橋 琴音(九州国際大学付属高校)	室屋 琴乃(九州国際大学付属高校)
WD-4	串間 香美(八代白百合学園高校)	森山 紗帆(八代白百合学園高校)	2	21 - 16	24 - 22		0	近藤 エリカ(たんぼほ保育園)	山野 琴音(すみれ幼稚園)
WD-5	江藤 日咲(熊本中央高等学校)	堀内 絵梨奈(熊本中央高等学校)	2	21 - 18	21 - 17		0	新田 琴乃(日本経済大学)	橋本 麗央(日本経済大学)
WD-6	副島 由衣(昭和学園高校)	日隈 茜(昭和学園高校)	2	19 - 21	21 - 8	21 - 11	1	永上 莉奈(九州国際大学付属高校)	甲斐 聖織(九州国際大学付属高校)
WD-7	藤井 瑞希(再春館製菓所)	垣岩 令佳(再春館製菓所)	2	21 - 7	21 - 8		0	森山 栄子(山門高校)	古賀 斗百葉(山門高校)
WD-8	本田 彩香(九州国際大学付属高校)	園田 もも(九州国際大学付属高校)					キ	松山 友美(運動具屋)	磯野 鮎奈(運動具屋)
WD-9	島田 麻子(春日クラブ)	福井 奈美(BJ)	2	21 - 13	16 - 21	21 - 19	1	田中 美里(西日本シティ銀行)	飯屋 志保(西日本シティ銀行)
WD-10	田北 玲奈(田中工務店)	染木 美華(BC鹿児島)	2	16 - 21	21 - 12	21 - 14	1	川島 菜々(九州国際大学付属高校)	八色 舞(九州国際大学付属高校)
WD-11	有馬 弥優(福岡大学)	奥 瑞稀(福岡大学)	2	12 - 21	21 - 13	21 - 17	1	江里口 梨奈(多久高校)	江里口 玲菜(多久高校)
WD-12	瀧原 楓和(九州国際大学付属高校)	金丸 萌恵(九州国際大学付属高校)	2	21 - 13	15 - 21	21 - 11	1	樋口 恵(八代白百合学園高校)	梶谷 奈央(八代白百合学園高校)
WD-13	堂山 美羽(セピア)	林 恵未(セピア)	2	21 - 13	21 - 13		0	草野 真央(昭和学園高校)	合屋 ひなな(昭和学園高校)
WD-14	山田 雅子((株)ベスト電器)	深村 扶美子(唐津南高校)	2	21 - 12	21 - 17		0	甲斐 穂野香(熊本中央高等学校)	赤星 紀理子(熊本中央高等学校)
WD-15	伊達 はるか(久留米大学)	宅島 あや子(福岡大学)	2	21 - 13	21 - 12		0	串間 香美(八代白百合学園高校)	森山 紗帆(八代白百合学園高校)
WD-16	上野 友照(ばってんクラブ)	野尻 侑花(ばってんクラブ)	2	21 - 13	21 - 17		0	津中 裕葵(運動具屋)	谷川 晴香(運動具屋)
WD-17	小西 春七(九州国際大学付属高校)	田島 珠姫(九州国際大学付属高校)	2	22 - 24	21 - 15	26 - 24	1	福島 由香(多久高校)	田中 果帆(多久高校)
WD-18	江藤 日咲(熊本中央高等学校)	堀内 絵梨奈(熊本中央高等学校)					キ	伊藤 汐里(昭和学園高校)	飯田 朱音(昭和学園高校)
WD-19	上村 麻衣(沖縄銀行)	外間 優花(沖縄銀行)	2	21 - 17	18 - 21	21 - 7	1	中村 麻蓉(九州国際大学付属高校)	崎野 桃花(九州国際大学付属高校)
WD-20	福地 未季子(西日本シティ銀行)	井上 亜沙美(西日本シティ銀行)	2	21 - 14	21 - 10		0	佐々木 麻好(ばってんクラブ)	原田 亜美(日曜クラブ)
WD-21	倉成 祐生(福岡大学)	本部 美優(福岡大学)	2	21 - 17	21 - 18		0	吉村 真菜(城内シオン保育園)	渡邊 このみ(JAからつ)
WD-22	仲井 由希乃(再春館製菓所)	小野 菜保(再春館製菓所)	2	21 - 8	21 - 8		0	副島 由衣(昭和学園高校)	日隈 茜(昭和学園高校)
WD-23	藤井 瑞希(再春館製菓所)	垣岩 令佳(再春館製菓所)	2	21 - 4	21 - 6		0	本田 彩香(九州国際大学付属高校)	園田 もも(九州国際大学付属高校)
WD-24	島田 麻子(春日クラブ)	福井 奈美(BJ)	2	21 - 19	22 - 20		0	田北 玲奈(田中工務店)	染木 美華(BC鹿児島)
WD-25	有馬 弥優(福岡大学)	奥 瑞稀(福岡大学)	2	21 - 9	21 - 10		0	瀧原 楓和(九州国際大学付属高校)	金丸 萌恵(九州国際大学付属高校)
WD-26	堂山 美羽(セピア)	林 恵未(セピア)	2	21 - 19	26 - 24		0	山田 雅子((株)ベスト電器)	深村 扶美子(唐津南高校)
WD-27	伊達 はるか(久留米大学)	宅島 あや子(福岡大学)	2	21 - 6	21 - 18		0	上野 友照(ばってんクラブ)	野尻 侑花(ばってんクラブ)
WD-28	小西 春七(九州国際大学付属高校)	田島 珠姫(九州国際大学付属高校)	2	21 - 19	21 - 18		0	江藤 日咲(熊本中央高等学校)	堀内 絵梨奈(熊本中央高等学校)
WD-29	福地 未季子(西日本シティ銀行)	井上 亜沙美(西日本シティ銀行)	2	21 - 13	21 - 17		0	上村 麻衣(沖縄銀行)	外間 優花(沖縄銀行)
WD-30	仲井 由希乃(再春館製菓所)	小野 菜保(再春館製菓所)	2	21 - 8	21 - 6		0	倉成 祐生(福岡大学)	本部 美優(福岡大学)
WD-31	藤井 瑞希(再春館製菓所)	垣岩 令佳(再春館製菓所)	2	21 - 10	21 - 8		0	島田 麻子(春日クラブ)	福井 奈美(BJ)
WD-32	有馬 弥優(福岡大学)	奥 瑞稀(福岡大学)	2	21 - 14	17 - 21	21 - 15	1	堂山 美羽(セピア)	林 恵未(セピア)
WD-33	小西 春七(九州国際大学付属高校)	田島 珠姫(九州国際大学付属高校)	2	21 - 15	21 - 14		0	伊達 はるか(久留米大学)	宅島 あや子(福岡大学)
WD-34	仲井 由希乃(再春館製菓所)	小野 菜保(再春館製菓所)	2	21 - 12	21 - 6		0	福地 未季子(西日本シティ銀行)	井上 亜沙美(西日本シティ銀行)
WD-35	藤井 瑞希(再春館製菓所)	垣岩 令佳(再春館製菓所)	2	21 - 13	21 - 13		0	有馬 弥優(福岡大学)	奥 瑞稀(福岡大学)
WD-36	仲井 由希乃(再春館製菓所)	小野 菜保(再春館製菓所)	2	21 - 16	21 - 19		0	小西 春七(九州国際大学付属高校)	田島 珠姫(九州国際大学付属高校)
WD-37	小西 春七(九州国際大学付属高校)	田島 珠姫(九州国際大学付属高校)	2	21 - 17	19 - 21	21 - 11	1	有馬 弥優(福岡大学)	奥 瑞稀(福岡大学)
WD-38	仲井 由希乃(再春館製菓所)	小野 菜保(再春館製菓所)	2	21 - 16	19 - 21	21 - 18	1	藤井 瑞希(再春館製菓所)	垣岩 令佳(再春館製菓所)

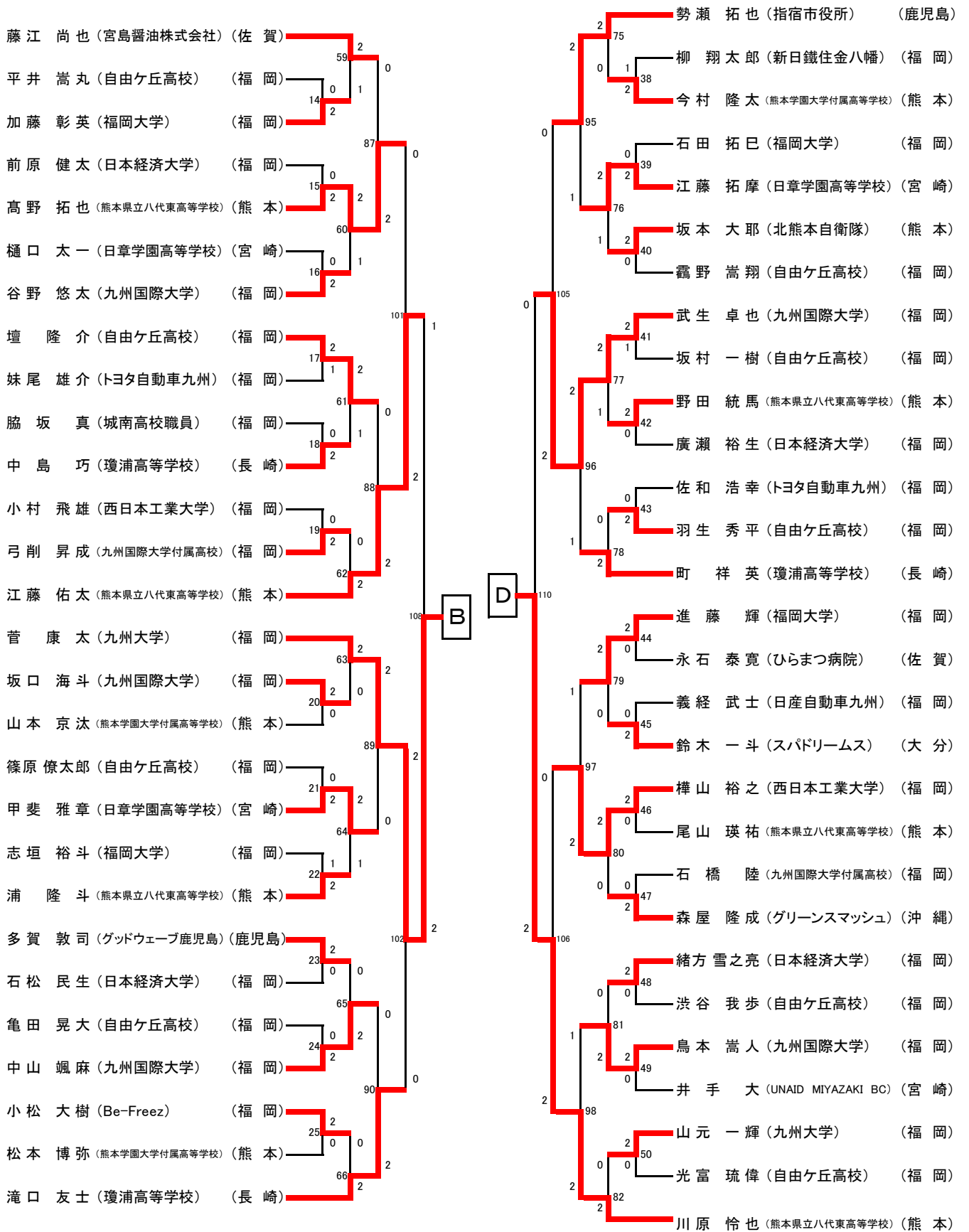
第65回 全九州総合バドミントン選手権大会 男子シングルス(1)(MS)



順位決定戦



第65回 全九州総合バドミントン選手権大会 男子シングルス(2)(MS)



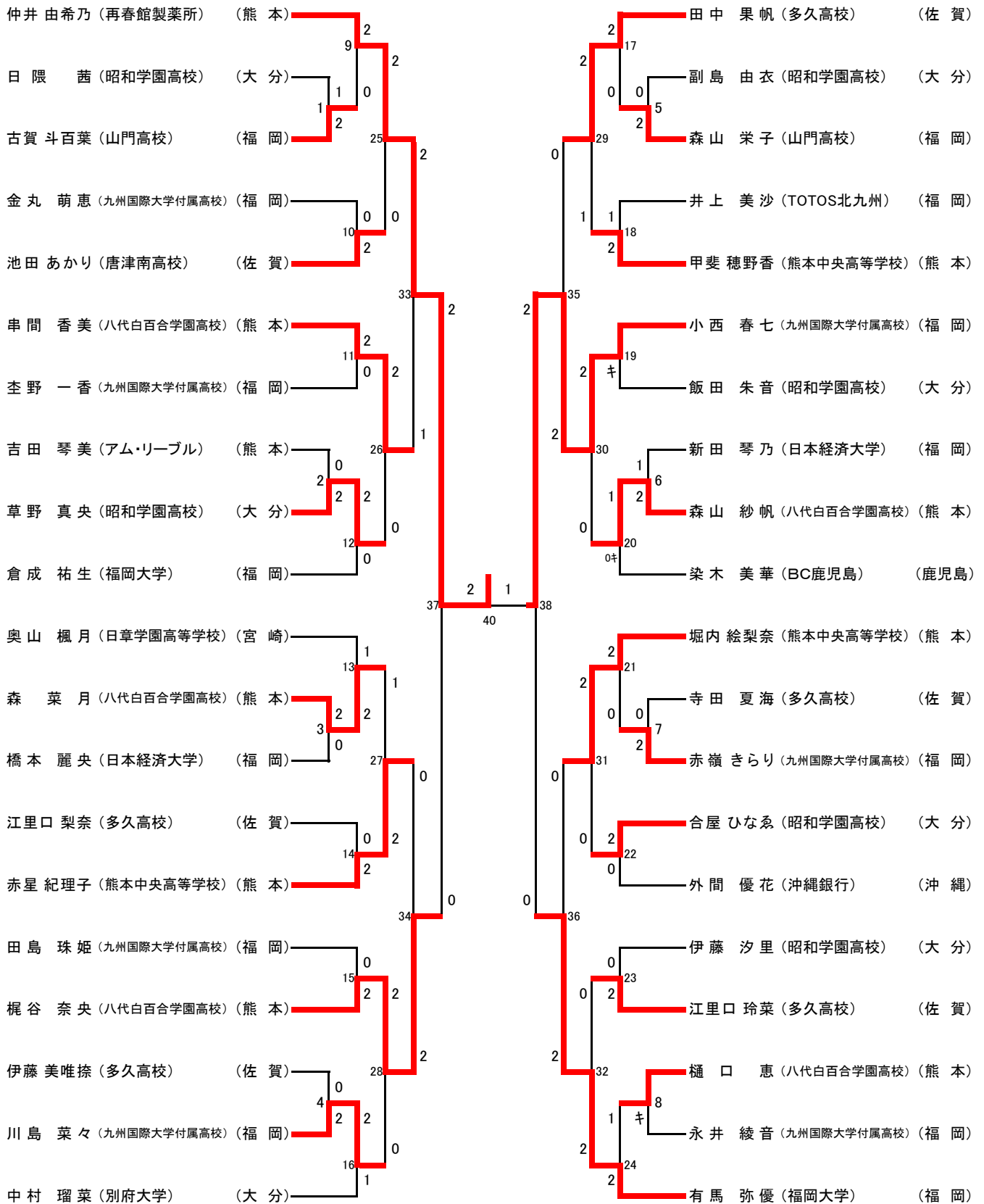
期日:平成30年5月19日(土)~20日(日) 会場:北九州市立総合体育館

試合番号	選手名	試合結果					選手名
		勝数	第1ゲーム	第2ゲーム	第3ゲーム	勝数	
MS-1	帆足 康希(自由ヶ丘高校)	2	21 - 9	21 - 14		0	谷村 彰太(熊本学園大学付属高等学校)
MS-2	小川 航汰(日章学園高等学校)					キ	高宮 悠斗(日本経済大学)
MS-3	荒谷 亮(宮島醤油株式会社)	2	21 - 12	21 - 10		0	中野 陽太(九州国際大学)
MS-4	杉田 陸(福岡大学)	2	21 - 13	21 - 14		0	井島 悠貴(自由ヶ丘高校)
MS-5	染木 俊寛(BC鹿児島)	2	21 - 3	21 - 3		0	前原 康太(日本経済大学)
MS-6	肥田木 武(九州国際大学付属高校)	2	21 - 14	22 - 24	21 - 17	1	佐藤 宏亮(スパドリームス)
MS-7	高木 凱登(熊本県立八代東高等学校)	2	21 - 5	21 - 5		0	中川 浩章(日産自動車九州)
MS-8	杉本 一樹(瓊浦高等学校)	2	21 - 9	21 - 6		0	堀田 瑛仁(九州大学)
MS-9	染川 凧(九州国際大学)	2	21 - 15	21 - 10		0	嶽本 樹希(熊本学園大学付属高等学校)
MS-10	佐藤 敬太(日本経済大学)	2	21 - 15	21 - 11		0	棚原 陸(自由ヶ丘高校)
MS-11	倉島 健太(西日本工業大学)	2	21 - 17	19 - 21	21 - 19	1	武田 優雅(自由ヶ丘高校)
MS-12	淵上 佑大(熊本県立八代東高等学校)	2	17 - 21	22 - 20	21 - 13	1	楠田 大文(福岡大学)
MS-13	丸山 紘平(日本経済大学)	2	21 - 13	21 - 11		0	豊田 翔司(北九州市役所)
MS-14	加藤 彰英(福岡大学)	2	21 - 18	21 - 19		0	平井 嵩丸(自由ヶ丘高校)
MS-15	高野 拓也(熊本県立八代東高等学校)	2	21 - 5	21 - 10		0	前原 健太(日本経済大学)
MS-16	谷野 悠太(九州国際大学)	2	21 - 17	21 - 17		0	樋口 太一(日章学園高等学校)
MS-17	壇 隆介(自由ヶ丘高校)	2	17 - 21	21 - 18	21 - 9	1	妹尾 雄介(トヨタ自動車九州)
MS-18	中島 巧(瓊浦高等学校)	2	21 - 16	21 - 15		0	脇坂 真(城南高校職員)
MS-19	弓削 昇成(九州国際大学付属高校)	2	21 - 19	21 - 14		0	小村 飛雄(西日本工業大学)
MS-20	坂口 海斗(九州国際大学)	2	21 - 16	21 - 18		0	山本 京汰(熊本学園大学付属高等学校)
MS-21	甲斐 雅章(日章学園高等学校)	2	21 - 16	24 - 22		0	篠原 僚太郎(自由ヶ丘高校)
MS-22	浦 隆斗(熊本県立八代東高等学校)	2	21 - 19	18 - 21	21 - 18	1	志垣 裕斗(福岡大学)
MS-23	多賀 敦司(グッドウェーブ鹿児島)	2	21 - 18	21 - 8		0	石松 民生(日本経済大学)
MS-24	中山 颯麻(九州国際大学)	2	21 - 10	21 - 12		0	亀田 晃大(自由ヶ丘高校)
MS-25	小松 大樹(Be-Freez)	2	21 - 17	21 - 12		0	松本 博弥(熊本学園大学付属高等学校)
MS-26	吉村 拓朗(北九州市役所)	2	21 - 13	21 - 17		0	川口 晃平(日本経済大学)
MS-27	松本 凜太郎(熊本学園大学付属高等学校)	2	21 - 10	21 - 16		0	米重 佑貴(九州大学)
MS-28	吉松 基(九州国際大学付属高校)	2	21 - 15	21 - 11		0	中山 翔太(自由ヶ丘高校)
MS-29	尾崎 公哉(九州国際大学)	2	21 - 13	21 - 6		0	坂口 晴都(自由ヶ丘高校)
MS-30	新宅 地塩(トヨタ自動車九州)	2	21 - 8	21 - 16		0	淵上 優介(福岡大学)
MS-31	山田 麟(瓊浦高等学校)	2	21 - 5	21 - 10		0	霜見 大智(日本経済大学)
MS-32	吉田 達(熊本学園大学付属高等学校)	2	21 - 4	21 - 19		0	宗山 群(日本経済大学)
MS-33	江田 昂弘(西日本工業大学)	2	21 - 15	21 - 19		0	中尾 直人(玄海クラブ)
MS-34	末次 幸己(九州国際大学)	2	21 - 15	21 - 12		0	室屋 鼓太郎(北九州高専)
MS-35	阿久根 直輝(九州国際大学付属高校)	2	21 - 18	21 - 14		0	松原 恭平(運動具屋)
MS-36	益田 颯汰(熊本県立八代東高等学校)	2	21 - 15	21 - 23	24 - 22	1	木下 正行(九州国際大学)
MS-37	樋口 稜馬(日章学園高等学校)	2	21 - 9	21 - 10		0	安楽 颯馬(自由ヶ丘高校)
MS-38	今村 隆太(熊本学園大学付属高等学校)	2	21 - 19	19 - 21	21 - 13	1	柳 翔太郎(新日鐵住金八幡)
MS-39	江藤 拓摩(日章学園高等学校)	2	21 - 7	21 - 12		0	石田 拓巳(福岡大学)
MS-40	坂本 大耶(北熊本自衛隊)	2	21 - 13	21 - 8		0	靄野 嵩翔(自由ヶ丘高校)
MS-41	武生 卓也(九州国際大学)	2	14 - 21	21 - 10	21 - 14	1	坂村 一樹(自由ヶ丘高校)
MS-42	野田 統馬(熊本県立八代東高等学校)	2	21 - 16	21 - 7		0	廣瀬 裕生(日本経済大学)
MS-43	羽生 秀平(自由ヶ丘高校)	2	21 - 15	21 - 10		0	佐和 浩幸(トヨタ自動車九州)
MS-44	進藤 輝(福岡大学)	2	21 - 14	21 - 12		0	永石 泰寛(ひらまつ病院)
MS-45	鈴木 一斗(スパドリームス)	2	22 - 20	22 - 20		0	義経 武士(日産自動車九州)
MS-46	樺山 裕之(西日本工業大学)	2	21 - 13	21 - 15		0	尾山 瑛祐(熊本県立八代東高等学校)
MS-47	森屋 隆成(グリーンスマッシュ)	2	21 - 10	21 - 11		0	石橋 陸(九州国際大学付属高校)
MS-48	緒方 雪之亮(日本経済大学)	2	21 - 18	21 - 16		0	渋谷 我歩(自由ヶ丘高校)
MS-49	島本 嵩人(九州国際大学)	2	23 - 21	21 - 6		0	井手 大(UNAID MIYAZAKI BC)
MS-50	山元 一輝(九州大学)	2	21 - 12	21 - 11		0	光富 琉偉(自由ヶ丘高校)
MS-51	帆足 康希(自由ヶ丘高校)					キ	小森 洋佑(トヨタ自動車九州)
MS-52	小川 航汰(日章学園高等学校)	2	21 - 10	21 - 18		0	荒谷 亮(宮島醤油株式会社)
MS-53	染木 俊寛(BC鹿児島)	2	21 - 13	18 - 21	21 - 15	1	杉田 陸(福岡大学)
MS-54	高木 凱登(熊本県立八代東高等学校)	2	21 - 18	21 - 8		0	肥田木 武(九州国際大学付属高校)
MS-55	定宗 隆一郎(UNAID MIYAZAKI BC)	2	11 - 21	21 - 12	21 - 15	1	杉本 一樹(瓊浦高等学校)
MS-56	染川 凧(九州国際大学)	2	21 - 9	21 - 17		0	佐藤 敬太(日本経済大学)
MS-57	淵上 佑大(熊本県立八代東高等学校)	2	21 - 13	21 - 14		0	倉島 健太(西日本工業大学)
MS-58	西平 賢矢(名護スポーツクリニック)	2	21 - 16	21 - 8		0	丸山 紘平(日本経済大学)
MS-59	藤江 尚也(宮島醤油株式会社)	2	21 - 11	21 - 23	21 - 16	1	加藤 彰英(福岡大学)
MS-60	高野 拓也(熊本県立八代東高等学校)	2	12 - 21	21 - 17	21 - 14	1	谷野 悠太(九州国際大学)

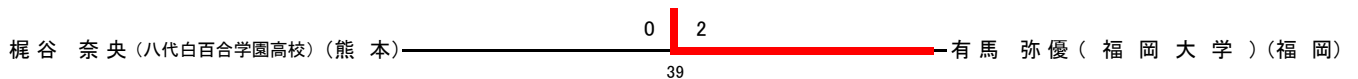
期日:平成30年5月19日(土)~20日(日) 会場:北九州市立総合体育館

試合番号	選手名	試合結果					選手名
		勝数	第1ゲーム	第2ゲーム	第3ゲーム	勝数	
MS-61	壇 隆介(自由ヶ丘高校)	2	21 - 18	15 - 21	21 - 18	1	中島 巧(瓊浦高等学校)
MS-62	江藤 佑太(熊本県立八代東高等学校)	2	21 - 11	21 - 13		0	弓削 昇成(九州国際大学付属高校)
MS-63	菅 康太(九州大学)	2	21 - 11	21 - 7		0	坂口 海斗(九州国際大学)
MS-64	甲斐 雅章(日章学園高等学校)	2	21 - 17	19 - 21	21 - 18	1	浦 隆斗(熊本県立八代東高等学校)
MS-65	中山 颯麻(九州国際大学)	2	21 - 15	21 - 12		0	多賀 敦司(グッドウェーブ鹿児島)
MS-66	滝口 友士(瓊浦高等学校)	2	21 - 12	21 - 8		0	小松 大樹(Be-Freez)
MS-67	小川 翔悟(日章学園高等学校)	2	21 - 5	21 - 8		0	吉村 拓朗(北九州市役所)
MS-68	吉松 基(九州国際大学付属高校)	2	21 - 10	12 - 21	21 - 14	1	松本 凛太郎(熊本学園大学付属高等学校)
MS-69	尾崎 公哉(九州国際大学)	2	20 - 22	21 - 12	21 - 13	1	新宅 地塩(トヨタ自動車九州)
MS-70	田中 一成(熊本県立八代東高等学校)	2	21 - 11	17 - 21	21 - 18	1	山田 麟(瓊浦高等学校)
MS-71	原口 拓巳(自由ヶ丘高校コーチ)	2	21 - 14	21 - 9		0	吉田 達(熊本学園大学付属高等学校)
MS-72	末次 幸己(九州国際大学)	2	21 - 18	19 - 21	21 - 10	1	江田 昂弘(西日本工業大学)
MS-73	益田 颯汰(熊本県立八代東高等学校)	2	21 - 8	9 - 21	21 - 9	1	阿久根 直輝(九州国際大学付属高校)
MS-74	樋口 稜馬(日章学園高等学校)	2	18 - 21	21 - 18	21 - 15	1	清原 涼介(石垣原クラブ)
MS-75	勢瀬 拓也(指宿市役所)	2	21 - 6	21 - 11		0	今村 隆太(熊本学園大学付属高等学校)
MS-76	江藤 拓摩(日章学園高等学校)	2	16 - 21	21 - 18	21 - 15	1	坂本 大耶(北熊本自衛隊)
MS-77	武生 卓也(九州国際大学)	2	21 - 16	11 - 21	21 - 14	1	野田 統馬(熊本県立八代東高等学校)
MS-78	町 祥英(瓊浦高等学校)	2	21 - 10	21 - 11		0	羽生 秀平(自由ヶ丘高校)
MS-79	進藤 輝(福岡大学)	2	21 - 14	21 - 7		0	鈴木 一斗(スパドリームス)
MS-80	樺山 裕之(西日本工業大学)	2	21 - 12	24 - 22		0	森屋 隆成(グリーンスマッシュ)
MS-81	鳥本 嵩人(九州国際大学)	2	21 - 7	21 - 19		0	緒方 雪之亮(日本経済大学)
MS-82	川原 怜也(熊本県立八代東高等学校)	2	21 - 8	21 - 9		0	山元 一輝(九州大学)
MS-83	小川 航汰(日章学園高等学校)	2	21 - 13	21 - 6		0	帆足 康希(自由ヶ丘高校)
MS-84	染木 俊寛(BC鹿児島)	2	14 - 21	21 - 18	21 - 18	1	高木 凱登(熊本県立八代東高等学校)
MS-85	定宗 隆一郎(UNAID MIYAZAKI BC)	2	21 - 18	9 - 21	21 - 15	1	染川 凪(九州国際大学)
MS-86	西平 賢矢(名護スポーツクリニック)	2	21 - 13	21 - 14		0	淵上 佑太(熊本県立八代東高等学校)
MS-87	高野 拓也(熊本県立八代東高等学校)	2	21 - 15	21 - 17		0	藤江 尚也(宮島醤油株式会社)
MS-88	江藤 佑太(熊本県立八代東高等学校)	2	21 - 12	21 - 16		0	壇 隆介(自由ヶ丘高校)
MS-89	菅 康太(九州大学)	2	21 - 18	21 - 16		0	甲斐 雅章(日章学園高等学校)
MS-90	滝口 友士(瓊浦高等学校)	2	22 - 20	21 - 16		0	中山 颯麻(九州国際大学)
MS-91	小川 翔悟(日章学園高等学校)	2	21 - 7	21 - 9		0	吉松 基(九州国際大学付属高校)
MS-92	田中 一成(熊本県立八代東高等学校)	2	21 - 16	21 - 18		0	尾崎 公哉(九州国際大学)
MS-93	原口 拓巳(自由ヶ丘高校コーチ)	2	21 - 12	21 - 16		0	末次 幸己(九州国際大学)
MS-94	益田 颯汰(熊本県立八代東高等学校)	2	14 - 21	21 - 16	21 - 16	1	樋口 稜馬(日章学園高等学校)
MS-95	勢瀬 拓也(指宿市役所)	2	21 - 19	16 - 21	21 - 14	1	江藤 拓摩(日章学園高等学校)
MS-96	武生 卓也(九州国際大学)	2	21 - 10	16 - 21	21 - 15	1	町 祥英(瓊浦高等学校)
MS-97	樺山 裕之(西日本工業大学)	2	22 - 20	17 - 21	21 - 12	1	進藤 輝(福岡大学)
MS-98	川原 怜也(熊本県立八代東高等学校)	2	15 - 21	21 - 11	21 - 19	1	鳥本 嵩人(九州国際大学)
MS-99	染木 俊寛(BC鹿児島)	2	21 - 15	18 - 21	21 - 16	1	小川 航汰(日章学園高等学校)
MS-100	西平 賢矢(名護スポーツクリニック)	2	21 - 19	12 - 21	21 - 12	1	定宗 隆一郎(UNAID MIYAZAKI BC)
MS-101	江藤 佑太(熊本県立八代東高等学校)	2	21 - 19	21 - 11		0	高野 拓也(熊本県立八代東高等学校)
MS-102	菅 康太(九州大学)	2	21 - 19	21 - 18		0	滝口 友士(瓊浦高等学校)
MS-103	小川 翔悟(日章学園高等学校)	2	21 - 19	21 - 11		0	田中 一成(熊本県立八代東高等学校)
MS-104	原口 拓巳(自由ヶ丘高校コーチ)	2	21 - 13	21 - 14		0	益田 颯汰(熊本県立八代東高等学校)
MS-105	武生 卓也(九州国際大学)	2	21 - 19	21 - 13		0	勢瀬 拓也(指宿市役所)
MS-106	川原 怜也(熊本県立八代東高等学校)	2	21 - 10	21 - 12		0	樺山 裕之(西日本工業大学)
MS-107	染木 俊寛(BC鹿児島)	2	21 - 15	21 - 19		0	西平 賢矢(名護スポーツクリニック)
MS-108	菅 康太(九州大学)	2	19 - 21	21 - 15	21 - 16	1	江藤 佑太(熊本県立八代東高等学校)
MS-109	原口 拓巳(自由ヶ丘高校コーチ)	2	20 - 22	21 - 17	21 - 17	1	小川 翔悟(日章学園高等学校)
MS-110	川原 怜也(熊本県立八代東高等学校)	2	22 - 20	21 - 13		0	武生 卓也(九州国際大学)
MS-111	菅 康太(九州大学)	2	21 - 13	21 - 9		0	染木 俊寛(BC鹿児島)
MS-112	川原 怜也(熊本県立八代東高等学校)	2	23 - 21	21 - 13		0	原口 拓巳(自由ヶ丘高校コーチ)
MS-113	染木 俊寛(BC鹿児島)	2	21 - 14	14 - 21	21 - 3	1	原口 拓巳(自由ヶ丘高校コーチ)
MS-114	川原 怜也(熊本県立八代東高等学校)	2	13 - 21	21 - 13	21 - 7	1	菅 康太(九州大学)

第65回 全九州総合バドミントン選手権大会 女子シングルス(WS)



3位決定戦



期日:平成30年5月19日(土)~20日(日) 会場:北九州市立総合体育館

試合番号	選手名	試合結果					選手名
		勝数	第1ゲーム	第2ゲーム	第3ゲーム	勝数	
WS-1	古賀 斗百葉(山門高校)	2	19 - 21	23 - 21	21 - 17	1	日隈 茜(昭和学園高校)
WS-2	草野 真央(昭和学園高校)	2	21 - 14	21 - 17		0	吉田 琴美(アム・リーブル)
WS-3	森 菜月(八代白百合学園高校)	2	21 - 13	21 - 12		0	橋本 麗央(日本経済大学)
WS-4	川島 菜々(九州国際大学付属高校)	2	21 - 7	21 - 11		0	伊藤 美唯捺(多久高校)
WS-5	森山 栄子(山門高校)	2	21 - 9	21 - 7		0	副島 由衣(昭和学園高校)
WS-6	森山 紗帆(八代白百合学園高校)	2	16 - 21	21 - 18	21 - 10	1	新田 琴乃(日本経済大学)
WS-7	赤嶺 きらり(九州国際大学付属高校)	2	21 - 12	21 - 11		0	寺田 夏海(多久高校)
WS-8	樋口 恵(八代白百合学園高校)					キ	永井 綾音(九州国際大学付属高校)
WS-9	仲井 由希乃(再春館製菓所)	2	21 - 11	21 - 8		0	古賀 斗百葉(山門高校)
WS-10	池田 あかり(唐津南高校)	2	21 - 13	21 - 11		0	金丸 萌恵(九州国際大学付属高校)
WS-11	串間 香美(八代白百合学園高校)	2	21 - 17	21 - 13		0	柰野 一香(九州国際大学付属高校)
WS-12	草野 真央(昭和学園高校)	2	21 - 9	21 - 18		0	倉成 祐生(福岡大学)
WS-13	森 菜月(八代白百合学園高校)	2	23 - 21	14 - 21	21 - 13	1	奥山 楓月(日章学園高等学校)
WS-14	赤星 紀理子(熊本中央高等学校)	2	21 - 19	21 - 19		0	江里口 梨奈(多久高校)
WS-15	梶谷 奈央(八代白百合学園高校)	2	21 - 11	21 - 9		0	田島 珠姫(九州国際大学付属高校)
WS-16	川島 菜々(九州国際大学付属高校)	2	15 - 21	21 - 12	27 - 25	1	中村 瑠菜(別府大学)
WS-17	田中 果帆(多久高校)	2	21 - 15	21 - 7		0	森山 栄子(山門高校)
WS-18	甲斐 穂野香(熊本中央高等学校)	2	19 - 21	21 - 19	21 - 13	1	井上 美沙(TOTOS北九州)
WS-19	小西 春七(九州国際大学付属高校)					キ	飯田 朱音(昭和学園高校)
WS-20	森山 紗帆(八代白百合学園高校)	1	21 - 17	5 - 4キ		0キ	染木 美華(BC鹿児島)
WS-21	堀内 絵梨奈(熊本中央高等学校)	2	21 - 14	21 - 18		0	赤嶺 きらり(九州国際大学付属高校)
WS-22	合屋 ひな糸(昭和学園高校)	2	21 - 15	21 - 18		0	外間 優花(沖繩銀行)
WS-23	江里口 玲菜(多久高校)	2	22 - 20	24 - 22		0	伊藤 汐里(昭和学園高校)
WS-24	有馬 弥優(福岡大学)	2	19 - 21	21 - 15	21 - 19	1	樋口 恵(八代白百合学園高校)
WS-25	仲井 由希乃(再春館製菓所)	2	21 - 17	21 - 9		0	池田 あかり(唐津南高校)
WS-26	串間 香美(八代白百合学園高校)	2	21 - 17	21 - 10		0	草野 真央(昭和学園高校)
WS-27	赤星 紀理子(熊本中央高等学校)	2	21 - 17	17 - 21	23 - 21	1	森 菜月(八代白百合学園高校)
WS-28	梶谷 奈央(八代白百合学園高校)	2	21 - 14	22 - 20		0	川島 菜々(九州国際大学付属高校)
WS-29	田中 果帆(多久高校)	2	16 - 21	21 - 14	21 - 14	1	甲斐 穂野香(熊本中央高等学校)
WS-30	小西 春七(九州国際大学付属高校)	2	21 - 11	21 - 10		0	森山 紗帆(八代白百合学園高校)
WS-31	堀内 絵梨奈(熊本中央高等学校)	2	21 - 16	21 - 6		0	合屋 ひな糸(昭和学園高校)
WS-32	有馬 弥優(福岡大学)	2	22 - 20	21 - 9		0	江里口 玲菜(多久高校)
WS-33	仲井 由希乃(再春館製菓所)	2	19 - 21	21 - 16	21 - 18	1	串間 香美(八代白百合学園高校)
WS-34	梶谷 奈央(八代白百合学園高校)	2	21 - 13	21 - 11		0	赤星 紀理子(熊本中央高等学校)
WS-35	小西 春七(九州国際大学付属高校)	2	21 - 15	21 - 15		0	田中 果帆(多久高校)
WS-36	有馬 弥優(福岡大学)	2	21 - 16	21 - 17		0	堀内 絵梨奈(熊本中央高等学校)
WS-37	仲井 由希乃(再春館製菓所)	2	21 - 10	21 - 16		0	梶谷 奈央(八代白百合学園高校)
WS-38	小西 春七(九州国際大学付属高校)	2	21 - 7	21 - 12		0	有馬 弥優(福岡大学)
WS-39	有馬 弥優(福岡大学)	2	21 - 13	21 - 10		0	梶谷 奈央(八代白百合学園高校)
WS-40	仲井 由希乃(再春館製菓所)	2	21 - 13	13 - 21	21 - 18	1	小西 春七(九州国際大学付属高校)

期日:平成30年5月19日(土)~20日(日) 会場:北九州市立総合体育館

試合番号	選手名		試合結果					選手名	
			勝数	第1ゲーム	第2ゲーム	第3ゲーム	勝数		
XD-1	近本 哲(運動具屋)	松山 友美(運動具屋)	2	21 - 16	21 - 15		0	作本 一晟(西日本発電機(株))	渡邊 このみ(JAからつ)
XD-2	仲西 祐太(福岡大学)	奥 瑞稀(福岡大学)	2	21 - 10	21 - 16		0	内田 大樹(ばってんクラブ)	原田 亜美(日曜クラブ)
XD-3	福島 佑太(ばってんクラブ)	佐々木 麻好(ばってんクラブ)	2	21 - 11	21 - 6		0	小形 達彦(宮島醤油株式会社)	山野 琴音(すみれ幼稚園)
XD-4	樋口 幸樹(玄海クラブ)	近藤 エリカ(たんぼぼ保育園)	2	21 - 15	12 - 21	21 - 9	1	大槻 純也(運動具屋)	津中 裕榮(運動具屋)
XD-5	島田 明(日本郵政)	岩村 尚美(八代白百合学園高校教諭)	2	15 - 21	21 - 13	21 - 12	1	近本 哲(運動具屋)	松山 友美(運動具屋)
XD-6	渡邊 一司(ばってんクラブ)	上野 友照(ばってんクラブ)	2	21 - 14	19 - 21	23 - 21	1	秋武 一也(バド市場)	林 恵未(セピア)
XD-7	齊藤 篤史(直方特別支援学校)	平野 莉沙(直方特別支援学校)	2	21 - 16	21 - 10		0	森田 広貴(B.S.M)	吉村 真実(城内シオン保育園)
XD-8	具志堅 興平(トヨタ自動車九州)	井上 亜沙美(西日本シティ銀行)	2	21 - 16	21 - 10		0	浅尾 恵太(ばってんクラブ)	野尻 侑花(ばってんクラブ)
XD-9	大城 真吾(恩納シャトル)	上村 麻衣(沖縄銀行)	2	21 - 14	23 - 21		0	松本 久雄(新日鉄住金八幡)	坂本 静香(楽楽会)
XD-10	岡 純矢(stay gold)	飯屋 志保(西日本シティ銀行)	2	21 - 9	21 - 19		0	小原 史弥(田中工務店)	田北 玲奈(田中工務店)
XD-11	濱崎 駿(九州国際大学)	中野 愛美(九州国際大学)	2	19 - 21	21 - 11	21 - 13	1	中村 洸太(BC鹿児島)	森山 晴奈(BC鹿児島)
XD-12	原田 和憲(トヨタ自動車九州)	深村 扶美子(唐津南高校)	2	21 - 17	21 - 18		0	仲西 祐太(福岡大学)	奥 瑞稀(福岡大学)
XD-13	吉本 貴(運動具屋)	堂山 美羽(セピア)	2	20 - 22	21 - 12	21 - 6	1	福島 佑太(ばってんクラブ)	佐々木 麻好(ばってんクラブ)
XD-14	田中 蓮(田中工務店)	井上 晴香(田中工務店)	2	18 - 21	21 - 15	21 - 13	1	田中 陸人(福岡大学)	本部 美優(福岡大学)
XD-15	諸熊 剛明(副島整形外科病院)	山田 雅子((株)ベスト電器)	2	21 - 18	21 - 23	21 - 12	1	山中 陽典(肥後銀行)	若宮 夕紀恵(体育堂)
XD-16	神谷 真吾(グッドウェーブ鹿児島)	岩崎 楓由(個人)					キ	川崎 誠大(運動具屋)	磯野 鮎奈(運動具屋)
XD-17	大塚 悟司(stay gold)	福地 未季子(西日本シティ銀行)	2	21 - 14	21 - 15		0	清家 和(クリアー)	才津 優希(春日クラブ)
XD-18	今村 遼太(ばってんクラブ)	中村 菜里子(福岡大学)	2	21 - 18	21 - 5		0	有吉 祐希(ケイエスケイ)	塚本 真理子(九州共立大学)
XD-19	諸熊 カ(バド市場)	福井 奈美(BJ)	2	21 - 13	21 - 16		0	井手 一希(フクダライフテック)	中川 詩紀(琉球スポーツ)
XD-20	山田 和司(再春館製薬所)	小野 菜保(再春館製薬所)	2	21 - 5	24 - 22		0	樋口 幸樹(玄海クラブ)	近藤 エリカ(たんぼぼ保育園)
XD-21	島田 明(日本郵政)	岩村 尚美(八代白百合学園高校教諭)	2	21 - 15	19 - 21	21 - 17	1	渡邊 一司(ばってんクラブ)	上野 友照(ばってんクラブ)
XD-22	具志堅 興平(トヨタ自動車九州)	井上 亜沙美(西日本シティ銀行)	2	21 - 14	21 - 10		0	齊藤 篤史(直方特別支援学校)	平野 莉沙(直方特別支援学校)
XD-23	大城 真吾(恩納シャトル)	上村 麻衣(沖縄銀行)	2	19 - 21	23 - 21	21 - 12	1	岡 純矢(stay gold)	飯屋 志保(西日本シティ銀行)
XD-24	原田 和憲(トヨタ自動車九州)	深村 扶美子(唐津南高校)	2	21 - 10	21 - 14		0	濱崎 駿(九州国際大学)	中野 愛美(九州国際大学)
XD-25	吉本 貴(運動具屋)	堂山 美羽(セピア)	2	21 - 11	21 - 4		0	田中 蓮(田中工務店)	井上 晴香(田中工務店)
XD-26	神谷 真吾(グッドウェーブ鹿児島)	岩崎 楓由(個人)	2	21 - 10	21 - 15		0	諸熊 剛明(副島整形外科病院)	山田 雅子((株)ベスト電器)
XD-27	大塚 悟司(stay gold)	福地 未季子(西日本シティ銀行)	2	21 - 16	20 - 22	23 - 21	1	今村 遼太(ばってんクラブ)	中村 菜里子(福岡大学)
XD-28	山田 和司(再春館製薬所)	小野 菜保(再春館製薬所)	2	21 - 7	21 - 15		0	諸熊 カ(バド市場)	福井 奈美(BJ)
XD-29	具志堅 興平(トヨタ自動車九州)	井上 亜沙美(西日本シティ銀行)	2	21 - 17	21 - 14		0	島田 明(日本郵政)	岩村 尚美(八代白百合学園高校教諭)
XD-30	大城 真吾(恩納シャトル)	上村 麻衣(沖縄銀行)	2	21 - 19	16 - 21	21 - 18	1	原田 和憲(トヨタ自動車九州)	深村 扶美子(唐津南高校)
XD-31	神谷 真吾(グッドウェーブ鹿児島)	岩崎 楓由(個人)	2	21 - 9	21 - 13		0	吉本 貴(運動具屋)	堂山 美羽(セピア)
XD-32	山田 和司(再春館製薬所)	小野 菜保(再春館製薬所)	2	21 - 12	21 - 5		0	大塚 悟司(stay gold)	福地 未季子(西日本シティ銀行)
XD-33	具志堅 興平(トヨタ自動車九州)	井上 亜沙美(西日本シティ銀行)	2	18 - 21	21 - 12	21 - 13	1	大城 真吾(恩納シャトル)	上村 麻衣(沖縄銀行)
XD-34	山田 和司(再春館製薬所)	小野 菜保(再春館製薬所)	2	23 - 21	21 - 9		0	神谷 真吾(グッドウェーブ鹿児島)	岩崎 楓由(個人)
XD-35	神谷 真吾(グッドウェーブ鹿児島)	岩崎 楓由(個人)	2	21 - 14	21 - 15		0	大城 真吾(恩納シャトル)	上村 麻衣(沖縄銀行)
XD-36	山田 和司(再春館製薬所)	小野 菜保(再春館製薬所)	2	21 - 17	21 - 12		0	具志堅 興平(トヨタ自動車九州)	井上 亜沙美(西日本シティ銀行)