

第25回福岡県小学生 夏季バドミントン大会

(兼 第34回全九州小学生バドミントン大会福岡県予選会)



- 日時 平成29年8月26日(土)
- 会場 久留米市みづま総合体育館
- 主催 福岡県バドミントン協会
福岡県小学生バドミントン連盟
- 後援 福岡県・福岡県教育委員会
久留米市教育委員会・(財)久留米市体育協会
- 主管 福岡県小学生バドミントン連盟
筑後地区小学生バドミントン連盟

第25回 福岡県小学生夏季バドミントン大会

(兼 第34回全九州小学生バドミントン選手権大会福岡県予選会)成績表

会場: 久留米市みづま総合体育館

日時: 平成29年8月27日(日)

種目	男 子		女 子	
6年生以下 複	優勝	上畑 蓮(秋月フォックス) 林田 真龍(秋月フォックス)	優勝	楠森 美羽(若竹クラブ) 川野 楓華(若竹クラブ)
	準優勝	松村 薫(香住ヶ丘ジュニア) 松村 環(香住ヶ丘ジュニア)	準優勝	佐藤 加奈子(三宅ジュニア) 佐藤 穂乃(三宅ジュニア)
	3 位	下田 瑞葵(岡垣ジュニア) 楠本 悠人(岡垣ジュニア)	3 位	光安 小春(春日イーグルス) 大西 怜衣(春日イーグルス)
	4 位	金丸 蓮(春日ジュニア) 古城 俊平(春日ジュニア)	4 位	野間 琴希葉(COLORS) 永野 李果(COLORS)
5年生以下 複	優勝	光富 琉華(岡垣ジュニア) 久野 雅(岡垣ジュニア)	優勝	村田 彩友香(海老津ジュニア) 中地 まどか(海老津ジュニア)
	準優勝	井上 仁(COLORS) 梶原 慶仁(COLORS)	準優勝	三森 あさひ(荘島クラブ) 笠 明茄(荘島クラブ)
	3 位	加治 寿耶(寿山クラブ) 丸山 祐矢(寿山クラブ)	3 位	濱田 莉想(岡垣ジュニア) 住田 菜々子(岡垣ジュニア)
	4 位	黒羽 瑛太(井堀クラブ) 天野 翠月(井堀クラブ)	4 位	東野 有咲(山家ウイングス) 大石 愛陽(山家ウイングス)
4年生以下 複	優勝	梅林 智哉(若竹クラブ) 吉元 颯汰(若竹クラブ)	優勝	向江 悠伽(COLORS) 福原 安祐美(COLORS)
	準優勝	黒田 操志(八幡西ジュニア) 小松 信翔(八幡西ジュニア)	準優勝	猪口 晴子(クリアーズ天拝OWLS) 塗木 由海(クリアーズ天拝OWLS)
	3 位	上畑 俊(秋月フォックス) 山本 絢太郎(秋月フォックス)	3 位	小松 茉央(八幡西ジュニア) 中山 日奈立(八幡西ジュニア)
	4 位	春木 暁太郎(岡垣ジュニア) 井上 莉桜(岡垣ジュニア)	4 位	淀川 愛華(若竹クラブ) 石田 陽南(若竹クラブ)
6年生以下 単	優勝	野口 幹太(岡垣ジュニア)	優勝	須藤 海妃(岡垣ジュニア)
	準優勝	中森 大空(八幡西ジュニア)	準優勝	宮城 那菜(岡垣ジュニア)
	3 位	江口 想珀(八幡西ジュニア)	3 位	渡邊 亜有未(JBC小倉)
	4 位	小泉 翔太郎(香陵っこ)	4 位	藤本 夏綺(スマイルジュニア)
5年生以下 単	優勝	藤吉 珠李(海老津ジュニア)	優勝	牛島 花菜(北九州スピリッツ)
	準優勝	小林 紀博(さつき会)	準優勝	春木 柚奈(岡垣ジュニア)
	3 位	家中 都護(ネィバーキッズ)	3 位	西田 優(板付ジュニア)
	4 位	渋谷 琉晟(須恵ジュニア)	4 位	谷口 葉音(ラブオールジュニア)
4年生以下 単	優勝	川野 寿真(岡垣ジュニア)	優勝	山田 絵菜乃(COLORS)
	準優勝	内村 菜大朗(山家ウイングス)	準優勝	福井 心美(北九州スピリッツ)
	3 位	松永 稜平(那珂川南ジュニア)	3 位	桑野 愛莉(春日イーグルス)
	4 位	中村 励心(岡垣ジュニア)	4 位	横光 花乃(S' kids B. C)

第25回 福岡県小学生夏季バドミントン大会要項 (兼第34回全九州小学生バドミントン選手権大会福岡県予選会)

1. 主催 福岡県バドミントン協会 福岡県小学生バドミントン連盟
2. 後援 福岡県・福岡県教育委員会・(財)福岡県体育協会
3. 主管 福岡県小学生バドミントン連盟
久留米市バドミントン協会
4. 日時 平成 29年 8月27日(日) 8時30分～
5. 会場 久留米市みづま総合体育館
6. 実施要領
 - イ. 競技規則 : (公財)日本バドミントン協会競技規則, 及び大会運営規定による。
 - ロ. 競技方法 : リーグ・トーナメント法による。
 - ハ. 使用球 : (財)日本バドミントン協会検定合格球。
 - ニ. 種目 : 4年生以下男子 単, 複 4年生以下女子 単, 複
5年生以下男子 単, 複 5年生以下女子 単, 複
6年生以下男子 単, 複 6年生以下女子 単, 複
ただし、上級学年の種目への出場は可とする。
7. 出場地区 現住所、または通学小学校の地区で出場すること。
1. 各種目上位入賞者(4名、4組)は平成29年10月20日～10月22日に大分県で開催される第34回全九州小学生バドミントン選手権大会に出場します。

第25回 福岡県小学生夏季バドミントン大会

会場： 久留米市みづま総合体育館

日時： 平成29年8月27日(日)



競技役員

大会会長	福岡県バドミントン協会会長	浦山 茂
大会副会長	福岡県バドミントン協会副会長	鎗水 浩吉
	福岡県バドミントン協会副会長	横溝 安伸
	福岡県小学生バドミントン連盟会長	池田 明男
	福岡県小学生バドミントン連盟副会長	和田 功夫
大会委員長	福岡県バドミントン協会理事長	佐竹 養一
大会委員	福岡県バドミントン協会理事	
	森嶋 通之 門司 政廣 小形 公一	平野 清太
	明神 憲一 松本 武 原田 孝敏	宮崎 賢一
	平野 一美 倉岡 毅	
競技役員長	福岡県小学生バドミントン連盟理事長	真鍋 聡
競技役員	福岡県小学生バドミントン連盟理事	有田 仁志
総務部長	福岡県バドミントン協会総務部長	緒方 蓉子
総務副部長	福岡県小学生バドミントン連盟事務局	服部 秀喜
総務委員	福岡県小学生バドミントン連盟理事	後藤 泰男
競技審判部長	福岡県小学生バドミントン連盟理事	日高 澄具
競技審判副部長	福岡県小学生バドミントン連盟理事	三好 滋久
	福岡県小学生バドミントン連盟理事	野田 亮介
進行係	福岡県小学生バドミントン連盟理事	
	有馬 正剛 中島 純 合屋幸太郎	八色 敬三
	田中 恵子 内山 咲子 鶴岡 美紀	山口 浩司
	楠森 章弘	
審判員	筑後地区バドミントン協会員	

大会次第

開会式

1. 開式通告
2. 大会会長挨拶
3. 競技上の注意
4. 諸注意事項
5. 閉式通告

閉会式

1. 開式通告
2. 成績発表
3. 大会会長挨拶
4. 閉会宣言

タイムテーブル

時 間	久留米市みづま総合体育館											
	コ ー ト N O											
	1	2	3	4	5	6	7	8	9	10	11	12
8:10	公式練習(筑後→福岡→筑前→筑豊→北九州→予備(各7分間))											
第一試合線審	岡垣ジュニア	海老津ジュニア	中間ジュニア	大木ジュニア	COLORS	春日イーグルス	JBC小倉	スマイルジュニア	若竹クラブ	S' kids BC	クリアーズ天拝OWLS	八幡西ジュニア
8:55	開 会 式											
9:10	5BS-1	5BS-2	5BS-3	5BS-4	5GS-1	5GS-2	5GS-3	5GS-4	4BS-1	4BS-2	4BS-3	4BS-4
9:35	6BS-1	6BS-2	6BS-3	6GS-1	6GS-2	6GS-3	6GS-4	5GD-1	4GS-1	4GS-2	4GS-3	4GS-4
10:00	5GD-2	5GD-3	5GD-4	6GD-1	6GD-2	6GD-3	5BS-5	5BS-6	4BD-1	4BD-2	4BD-3	4GD-1
10:25	5BS-7	5BS-8	5BS-9	5BS-10	5BS-11	5BS-12	5GS-5	5GS-6	4GD-2	4GD-3	4GD-4	4BS-5
10:50	5GS-7	5GS-8	5GS-9	5GS-10	5GS-11	5GS-12	6BS-4	6BS-5	4BS-6	4BS-7	4BS-8	4BS-9
11:15	6BS-6	6BS-7	6BS-8	6BS-9	6BS-10	6BS-11	6GS-5	6GS-6	4BS-10	4BS-11	4BS-12	4GS-5
11:40	6GS-7	6GS-8	6GS-9	6GS-10	6GS-11	6GS-12	5BD-1	5BD-2	4GS-6	4GS-7	4GS-8	4GS-9
12:05	5BD-3	5BD-4	5BD-5	5GD-5	5GD-6	5GD-7	5GD-8	5GD-9	4GS-10	4GS-11	4GS-12	4BD-4
12:30	5GD-10	5GD-11	5GD-12	6BD-1	6BD-2	6BD-3	6BD-4	6BD-5	4BD-5	4BD-6	4BD-7	4BD-8
12:55	6BD-6	6GD-4	6GD-5	6GD-6	6GD-7	6GD-8	6GD-9	6GD-10	4BD-9	4BD-10	4BD-11	4GD-5
13:20	6GD-11	5BS-13	5BS-14	5BS-15	5BS-16	5GS-13	5GS-14	5GS-15	4GD-6	4GD-7	4GD-8	4GD-9
13:45	5GS-16	6BS-12	6BS-13	6BS-14	6BS-15	6GS-13	6GS-14	6GS-15	4GD-10	4GD-11	4GD-12	4BS-13
14:10	6GS-16	5BD-6	5BD-7	5BD-8	5BD-9	5GD-13	5GD-14	5GD-15	4BS-14	4BS-15	4BS-16	4GS-13
14:35	5GD-16	6BD-7	6BD-8	6BD-9	6BD-10	6GD-12	6GD-13	6GD-14	4GS-14	4GS-15	4GS-16	4BD-12
15:05	6GD-15	5BS-17	5BS-18	5GS-17	5GS-18	6BS-16	6BS-17	6GS-17	4BD-13	4BD-14	4BD-15	4GD-13
15:35	6GS-18	5BD-10	5BD-11	5GD-17	5GD-18	6BD-11	6BD-12	6GD-16	4GD-14	4GD-15	4GD-16	
16:05	6GD-17	5BS-19	5BS-20	5GS-19	5GS-20	6BS-18	6BS-19	6GS-19	4BS-17	4BS-18	4GS-17	4GS-18
16:35	6GS-20	5BD-12	5BD-13	5GD-19	5GD-20	6BD-13	6BD-14		4BD-16	4BD-17	4GD-17	4GD-18
17:05	6GD-18	6GD-19							4BS-19	4BS-20	4GS-19	4GS-20
17:35									4BD-18	4BD-19	4GD-19	4GD-20
18:00~18:30	表彰式・閉会式 九州大会参加者確認											

注 進行状況によりコート及び時間を変更することがあるので、放送には十分注意すること。

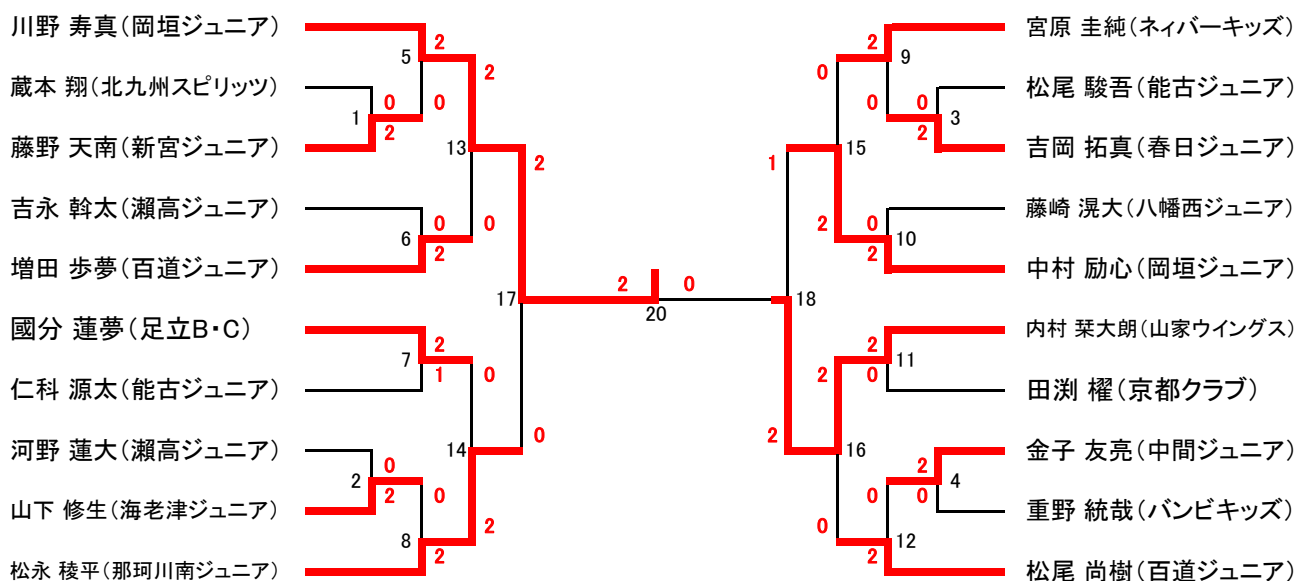
試合は、全て21点3ゲームとする。主審は、本部にて行う。

線審は、敗者線審としシングルスについては敗者チームより1名追加し行うこと。

注 意 事 項

1. 進行はすべて場内アナウンスによつて行います。
2. 上履、下履の区別をきちんとして下さい。館内は土足厳禁です。
3. フロア内での喫煙、飲食はすべて禁止されています。
4. 各自持ち物には十分注意して下さい。特に貴重品の保管にはご留意下さい。
5. 館内は清潔にして、紙屑、弁当等散らさないようにして下さい。
6. ゴミは持ち帰るようにして下さい。
7. 試合中の事故については、各人で処置して下さい。
8. 選手はスポーツ傷害保険に加入しておくこと。
9. モバイル機器の持込・使用してのコーチングを禁止します。
10. コーチは、公認審判員規定第3条第5項を厳守すること。

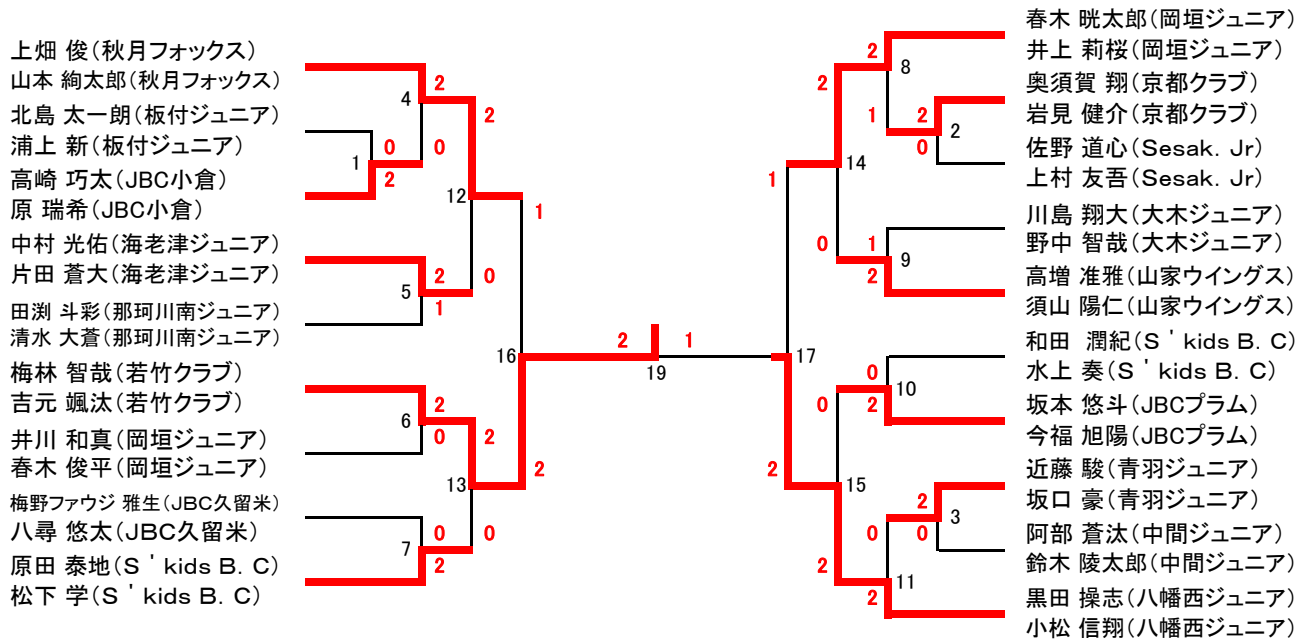
男子4年生以下単(4BS)



3~4位決定戦



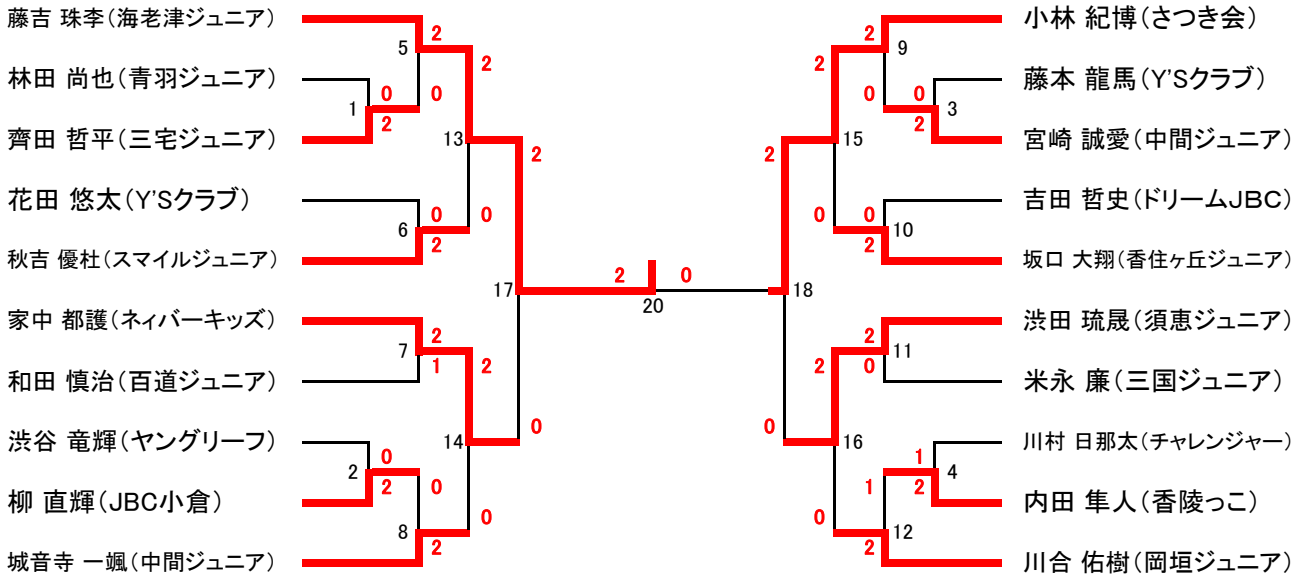
男子4年生以下複(4BD)



3~4位決定戦



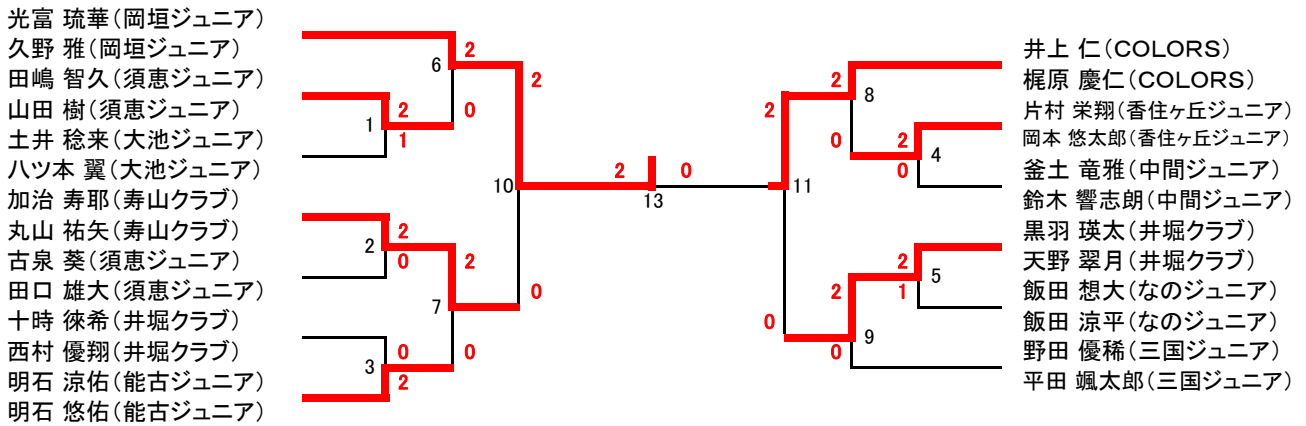
男子5年生以下単(5BS)



3~4位決定戦



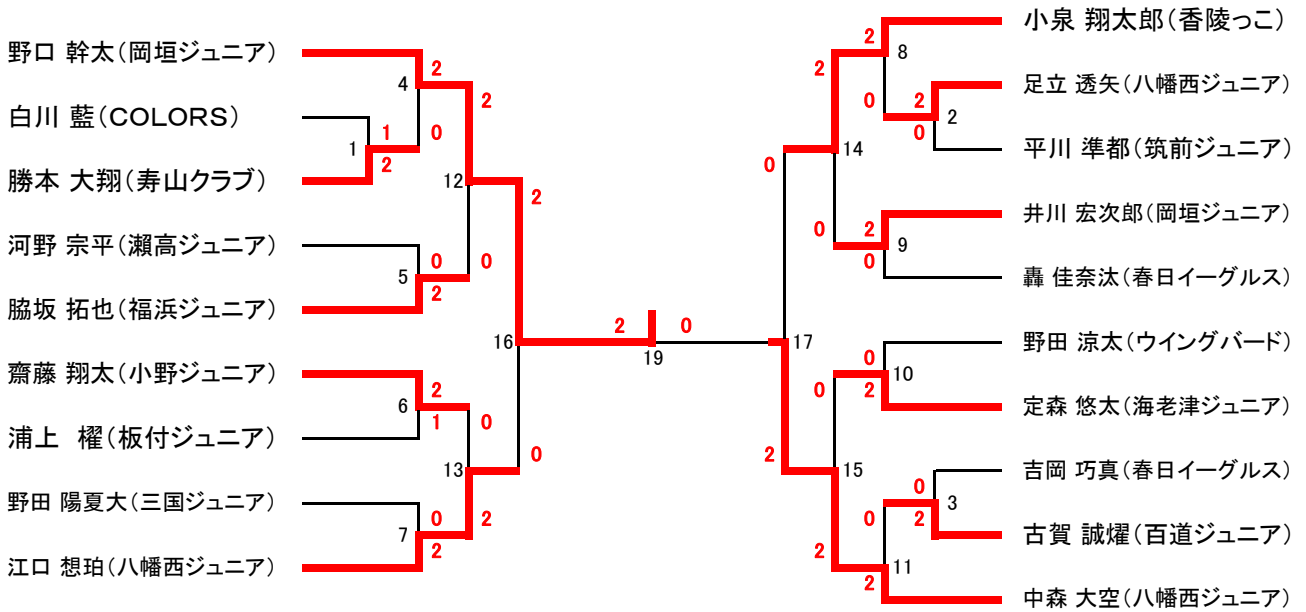
男子5年生以下複(5BD)



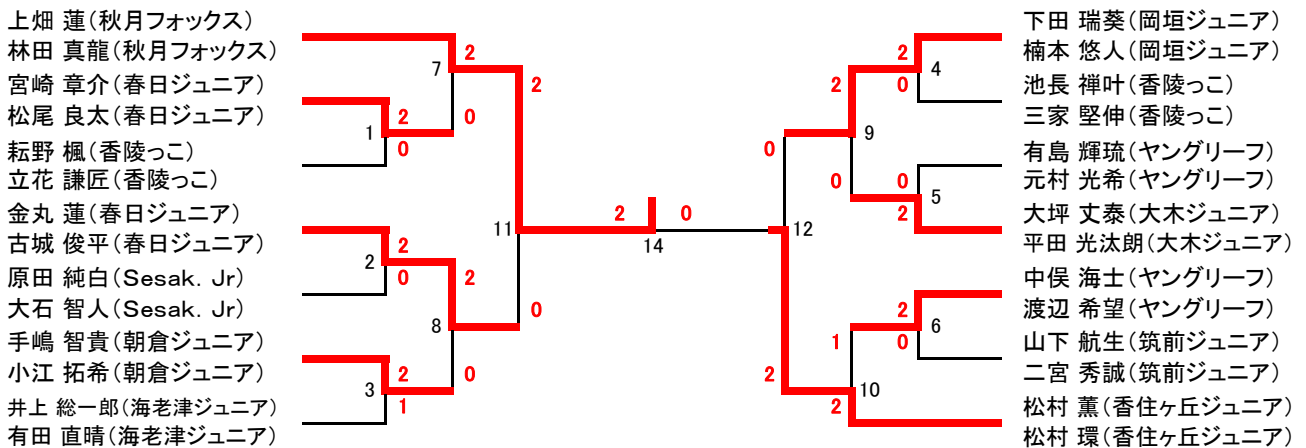
3~4位決定戦



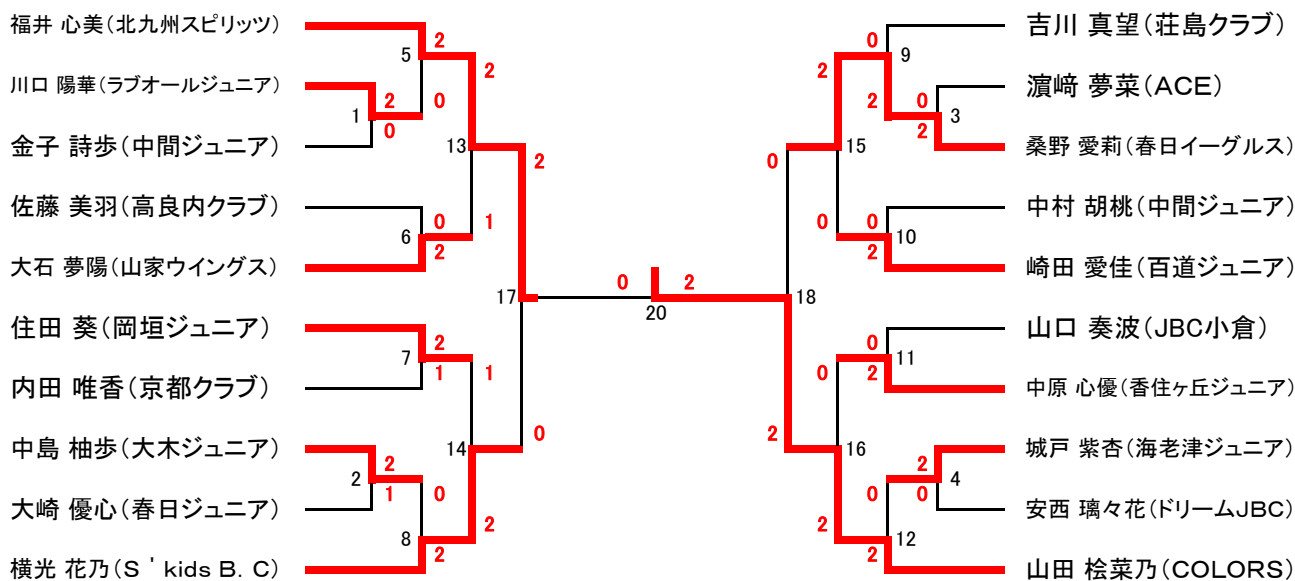
男子6年生以下単(6BS)



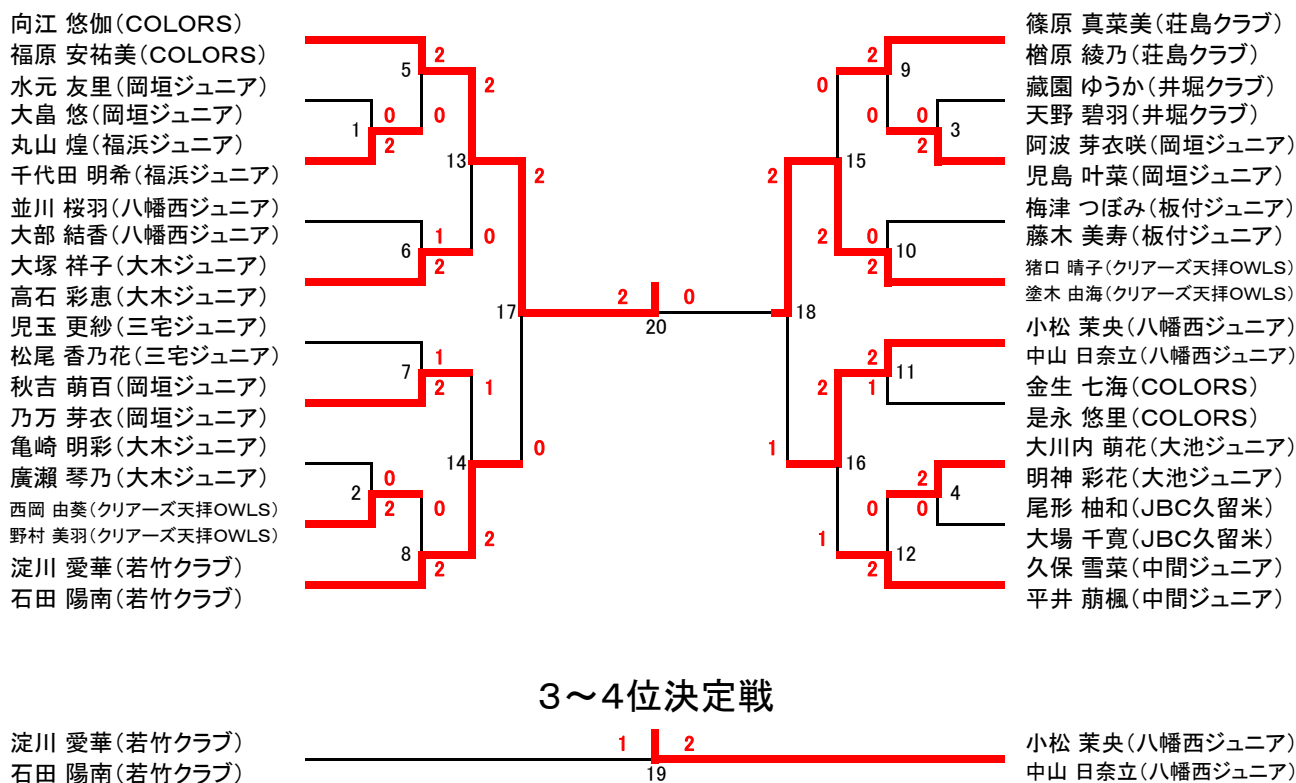
男子6年生以下複(6BD)



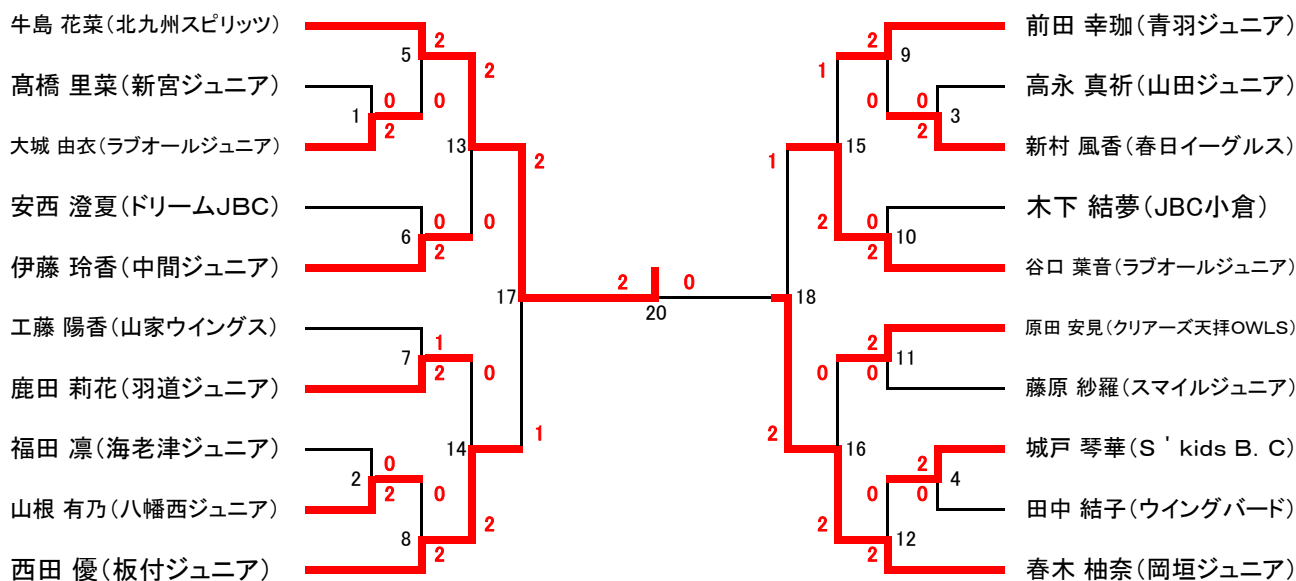
女子4年生以下単(4GS)



女子4年生以下複(4GD)



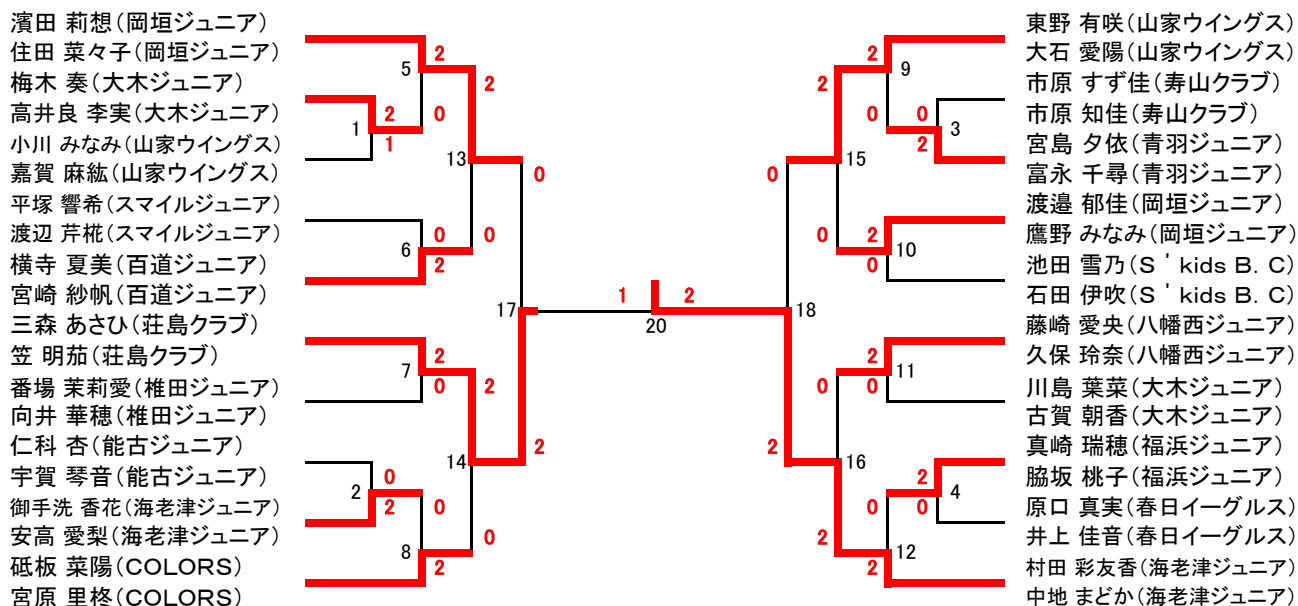
女子5年生以下単(5GS)



3~4位決定戦



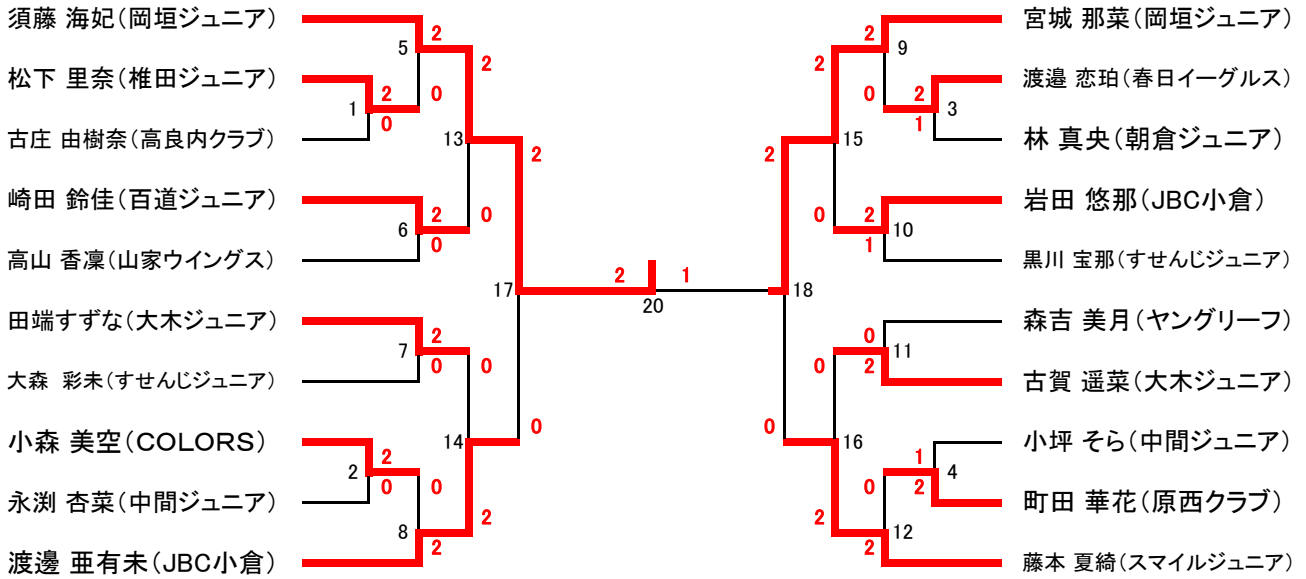
女子5年生以下複(5GD)



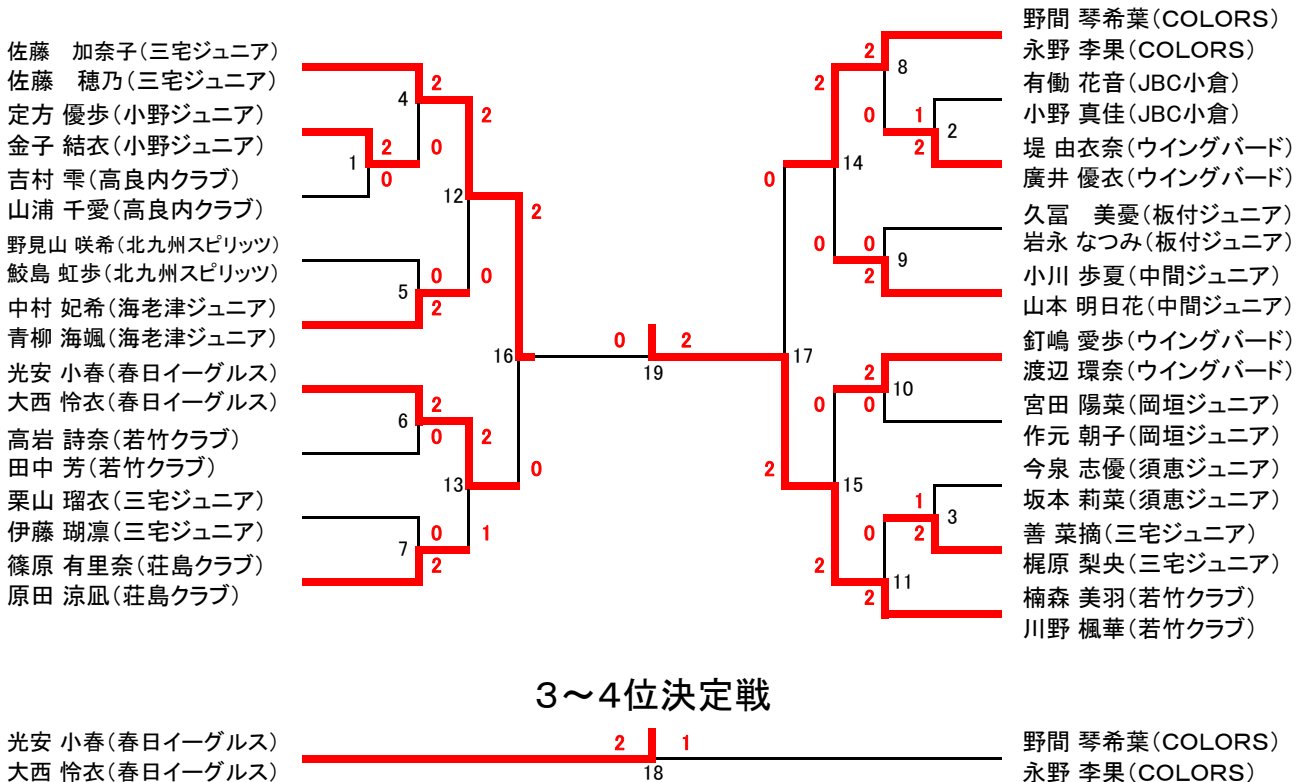
3~4位決定戦



女子6年生以下単(6GS)



女子6年生以下複(6GD)



◆第22回大会 (平成26年9月7日・久留米市みづま総合体育館)

	優勝	準優勝	3位	4位
6年男子複	大野 敦(岡垣ジュニア)	浦 駿介(すせんじジュニア)	武田 優雅(Sesakジュニア)	須藤 展裕(岡垣ジュニア)
	濱原 和騎(岡垣ジュニア)	池辺 貴誌(すせんじジュニア)	中村 知也(Sesakジュニア)	西島 拓(岡垣ジュニア)
5年男子複	町田 暖(すせんじジュニア)	猪ノ山 優太(能古ジュニア)	花岡 薫風(戸畑コムスポ)	赤瀬 和弥(高良内クラブ)
	城戸 史弥(すせんじジュニア)	小野 藍(能古ジュニア)	花岡 千里(戸畑コムスポ)	菟田 夏輝(高良内クラブ)
4年男子複	山腰 悠太(海老津ジュニア)	上畑 蓮(秋月フォックス)	久松 直雄(JBC小倉)	渡辺 成銘(スマイルジュニア)
	石崎 太一(海老津ジュニア)	林田 真龍(秋月フォックス)	山口 雄大(JBC小倉)	中村 琉真(スマイルジュニア)
6年女子複	木下 涼香(海老津ジュニア)	藤田 あかり(春日イーグルス)	栗木 かりん(八幡西ジュニア)	鮫島 華音(西戸畑ジュニア)
	石崎 明衣(海老津ジュニア)	森 花音(春日イーグルス)	中村 亜弥(八幡西ジュニア)	鶴原 弘望(西戸畑ジュニア)
5年女子複	濱田 想夏(岡垣ジュニア)	中村 涼音(海老津ジュニア)	中原 沙知子(荘島クラブ)	姫野 和加葉(高良内クラブ)
	野中 杏里(岡垣ジュニア)	下崎 美桜(海老津ジュニア)	原田 紗奈(荘島クラブ)	田中 希咲(高良内クラブ)
4年女子複	千北 梨花子(荘島クラブ)	糸長 奈保(海老津ジュニア)	大野 睦(岡垣ジュニア)	柳 実来(JBC小倉)
	今村 涼(荘島クラブ)	城戸 美潤(海老津ジュニア)	須藤 海妃(岡垣ジュニア)	渡邊 亜有未(JBC小倉)
6年男子単	八岩 慎之介(八幡西ジュニア)	花田 彬(さつき会)	末永 逸貴(岡垣ジュニア)	明神 光太郎(岡垣ジュニア)
5年男子単	田中 市之介(高田ジュニア)	水口 稜太郎(岡垣ジュニア)	棚原 蓮(海老津ジュニア)	的山 竜大(北九州スピリッツ)
4年男子単	山崎 晃広(岡垣ジュニア)	西方 俊之(能古ジュニア)	松尾 天翔(瀬高ジュニア)	村瀬 翔(JBC小倉)
6年女子単	本田 彩香(北九州スピリッツ)	八色 舞(JBC小倉)	柴田 莉子(八幡西ジュニア)	濱田 彩美(満石ジュニア)
5年女子単	川床 美都希(岡垣ジュニア)	桑野 怜奈(ドリームJBC)	上畑 香琳(秋月フォックス)	佐藤 祐里佳(ドリームJBC)
4年女子単	室屋 奏乃(JBC小倉)	矢ヶ部 真衣(サイレントBC)	田村 天空(スマイルジュニア)	宮野 純寧(新宮ジュニア)

◆第23回大会 (平成27年9月22日・北九州市立総合体育館)

	優勝	準優勝	3位	4位	5位
6年男子複	棚原 蓮(海老津ジュニア)	町田 暖(すせんじジュニア)	合屋 陽太(三国ジュニア)	猪ノ山 優太(能古ジュニア)	下川 育真(高良内クラブ)
	的山 竜大(海老津ジュニア)	城戸 史弥(すせんじジュニア)	菟田 夏輝(三国ジュニア)	小野 藍(能古ジュニア)	赤瀬 和弥(高良内クラブ)
5年男子複	山腰 悠太(海老津ジュニア)	山口 雄大(スマイルジュニア)	楠本 爽太(岡垣ジュニア)	白川 天悠(若竹クラブ)	渡辺 成銘(スマイルジュニア)
	石崎 太一(海老津ジュニア)	久松 直雄(スマイルジュニア)	秋吉 航汰(岡垣ジュニア)	梅林 颯汰(若竹クラブ)	中村 琉真(スマイルジュニア)
4年男子複	上畑 蓮(秋月フォックス)	定森 悠太(海老津ジュニア)	松村 薫(香住ヶ丘ジュニア)	井川 宏次郎(岡垣ジュニア)	中野 遥翔(岡垣ジュニア)
	林田 真龍(秋月フォックス)	藤吉 珠季(海老津ジュニア)	松村 環(香住ヶ丘ジュニア)	楠本 悠人(岡垣ジュニア)	川野 寿真(岡垣ジュニア)
6年女子複	濱田 想夏(岡垣ジュニア)	中村 涼音(海老津ジュニア)	中原 沙知子(荘島クラブ)	原賀 星(海老津ジュニア)	齊藤 夢子(岡垣ジュニア)
	野中 杏里(岡垣ジュニア)	下崎 美桜(海老津ジュニア)	原田 紗奈(荘島クラブ)	上部 春香(海老津ジュニア)	宮城 陽菜(岡垣ジュニア)
5年女子複	糸長 奈保(海老津ジュニア)	千北 梨花子(荘島クラブ)	柳 実来(JBC小倉)	池田 遥名(S kids B. C)	吉川 晴果(高田ジュニア)
	城戸 美潤(海老津ジュニア)	今村 涼(荘島クラブ)	平田 いづみ(JBC小倉)	横光 百花(S kids B. C)	宮原 夕朱(高田ジュニア)
4年女子複	渡辺 亜有未(JBC小倉)	田端 すずな(青羽ジュニア)	佐藤 加奈子(三宅ジュニア)	中村 妃希(海老津ジュニア)	野間 琴希葉(COLORS)
	川野 楓華(JBC小倉)	前田 幸珈(青羽ジュニア)	佐藤 穂乃(三宅ジュニア)	村田 彩友香(海老津ジュニア)	永野 李果(COLORS)
6年男子単	水口 稜太郎(岡垣ジュニア)	田中 市之介(高田ジュニア)	古賀 万裕(香住ヶ丘ジュニア)	千代田 奏芽(JBC久留米)	古賀 慶也(羽道ジュニア)
5年男子単	山崎 晃広(岡垣ジュニア)	西方 俊之(能古ジュニア)	松尾 天翔(瀬高ジュニア)	村瀬 翔(JBC小倉)	深瀬 陸(ラフオールジュニア)
4年男子単	齊藤 礼(岡垣ジュニア)	野口 幹太(岡垣ジュニア)	中森 大空(八幡西ジュニア)	江口 想珀(八幡西ジュニア)	原田 諒(三宅ジュニア)
6年女子単	川床 美都希(岡垣ジュニア)	桑野 怜奈(ドリームJBC)	佐藤 祐里佳(ドリームJBC)	猿渡 涼夏(高田ジュニア)	山口 実桜(スマイルジュニア)
5年女子単	室屋 奏乃(スマイルジュニア)	矢ヶ部 真衣(サイレントクラブ)	吉村 茉恩(北九州スピリッツ)	大野 睦(岡垣ジュニア)	川崎 亜弥(JBC久留米)
4年女子単	須藤 海妃(岡垣ジュニア)	田村 天空(スマイルジュニア)	宮城 那菜(岡垣ジュニア)	藤本 夏綺(スマイルジュニア)	秋永 美羽(若竹クラブ)

◆第24回大会 (平成28年8月27日・久留米市みづま総合体育館)

	優勝	準優勝	3位	4位
6年男子複	山腰 悠太(海老津ジュニア)	白川 天悠(若竹クラブ)	久松 直雄(スマイルジュニア)	楠本 爽太(岡垣ジュニア)
	石崎 太一(海老津ジュニア)	梅林 颯汰(若竹クラブ)	山口 雄大(スマイルジュニア)	秋吉 航汰(岡垣ジュニア)
5年男子複	上畑 蓮(秋月フォックス)	松村 薫(香住ヶ丘ジュニア)	下田 瑞葵(岡垣ジュニア)	中野 遥翔(岡垣ジュニア)
	林田 真龍(秋月フォックス)	松村 環(香住ヶ丘ジュニア)	楠本 悠人(岡垣ジュニア)	井川 宏次郎(岡垣ジュニア)
4年男子複	光富 琉華(岡垣ジュニア)	上畑 俊(秋月フォックス)	中村 励心(春日イーグルス)	明石 悠佑(能古ジュニア)
	久野 雅(岡垣ジュニア)	山本 純太郎(秋月フォックス)	内村 葉大朗(春日イーグルス)	明石 涼佑(能古ジュニア)
6年女子複	千北 梨花子(荘島クラブ)	城戸 美潤(海老津ジュニア)	大野 睦(岡垣ジュニア)	吉川 晴果(高田ジュニア)
	今村 涼(荘島クラブ)	村田 真友菜(海老津ジュニア)	長谷川 彩(岡垣ジュニア)	宮原 夕朱(高田ジュニア)
5年女子複	佐藤 加奈子(三宅ジュニア)	楠森 美羽(若竹クラブ)	野間 琴希葉(COLORS)	篠原 有里奈(荘島クラブ)
	佐藤 穂乃(三宅ジュニア)	川野 楓華(若竹クラブ)	永野 李果(COLORS)	原田 涼風(荘島クラブ)
4年女子複	濱田 莉想(岡垣ジュニア)	村田 彩友香(海老津ジュニア)	東野 有咲(山家ウイングス)	原田 安見(クリアーズ天拝OWLS)
	住田 菜々子(岡垣ジュニア)	中地 まどか(海老津ジュニア)	大石 愛陽(山家ウイングス)	福原 安祐美(クリアーズ天拝OWLS)
6年男子単	山崎 晃広(岡垣ジュニア)	西方 俊之(能古ジュニア)	村瀬 翔(JBC小倉)	松尾 天翔(瀬高ジュニア)
5年男子単	野口 幹太(岡垣ジュニア)	中森 大空(八幡西ジュニア)	江口 想珀(八幡西ジュニア)	原田 諒(三宅ジュニア)
4年男子単	齊藤 礼(岡垣ジュニア)	藤吉 珠季(海老津ジュニア)	川野 寿真(岡垣ジュニア)	小林 紀博(さつき会)
6年女子単	室屋 奏乃(スマイルジュニア)	吉村 茉恩(北九州スピリッツ)	矢ヶ部 真衣(サイレントクラブ)	田川 紗梨(GREEN)
5年女子単	須藤 海妃(岡垣ジュニア)	田村 天空(スマイルジュニア)	宮城 那菜(岡垣ジュニア)	藤本 夏綺(スマイルジュニア)
4年女子単	牛島 花菜(高田ジュニア)	春木 柚奈(岡垣ジュニア)	福井 心美(北九州スピリッツ)	西田 優(板付ジュニア)

第25回 福岡県小学生夏季バドミントン大会結果報告

種目:4年生以下男子単

試合番号	選手名	試合結果					選手名
		勝数	第1ゲーム	第2ゲーム	第3ゲーム	勝数	
4BS-1	藤野 天南(新宮ジュニア)	2	21 - 15	21 - 7		0	蔵本 翔(北九州スピリッツ)
4BS-2	山下 修生(海老津ジュニア)	2	24 - 22	21 - 10		0	河野 蓮大(瀬高ジュニア)
4BS-3	吉岡 拓真(春日ジュニア)	2	21 - 3	21 - 4		0	松尾 駿吾(能古ジュニア)
4BS-4	金子 友亮(中間ジュニア)	2	21 - 9	21 - 5		0	重野 統哉(バンビキッズ)
4BS-5	川野 寿真(岡垣ジュニア)	2	21 - 3	21 - 5		0	藤野 天南(新宮ジュニア)
4BS-6	増田 歩夢(百道ジュニア)	2	21 - 10	21 - 18		0	吉永 幹太(瀬高ジュニア)
4BS-7	國分 蓮夢(足立B・C)	2	21 - 14	20 - 22	21 - 15	1	仁科 源太(能古ジュニア)
4BS-8	松永 稜平(那珂川南ジュニア)	2	21 - 11	21 - 5		0	山下 修生(海老津ジュニア)
4BS-9	宮原 圭純(ネイバーキッズ)	2	21 - 9	21 - 14		0	吉岡 拓真(春日ジュニア)
4BS-10	中村 励心(岡垣ジュニア)	2	21 - 3	21 - 9		0	藤崎 滉大(八幡西ジュニア)
4BS-11	内村 葉大朗(山家ウイングス)	2	21 - 9	21 - 2		0	田淵 權(京都クラブ)
4BS-12	松尾 尚樹(百道ジュニア)	2	21 - 12	21 - 15		0	金子 友亮(中間ジュニア)
4BS-13	川野 寿真(岡垣ジュニア)	2	21 - 2	21 - 0		0	増田 歩夢(百道ジュニア)
4BS-14	松永 稜平(那珂川南ジュニア)	2	21 - 12	21 - 10		0	國分 蓮夢(足立B・C)
4BS-15	中村 励心(岡垣ジュニア)	2	21 - 17	21 - 14		0	宮原 圭純(ネイバーキッズ)
4BS-16	内村 葉大朗(山家ウイングス)	2	21 - 13	21 - 15		0	松尾 尚樹(百道ジュニア)
4BS-17	川野 寿真(岡垣ジュニア)	2	21 - 9	21 - 4		0	松永 稜平(那珂川南ジュニア)
4BS-18	内村 葉大朗(山家ウイングス)	2	21 - 18	20 - 22	23 - 21	1	中村 励心(岡垣ジュニア)
4BS-19	松永 稜平(那珂川南ジュニア)	2	21 - 19	15 - 21	21 - 19	1	中村 励心(岡垣ジュニア)
4BS-20	川野 寿真(岡垣ジュニア)	2	21 - 6	21 - 8		0	内村 葉大朗(山家ウイングス)

種目:5年生以下男子単

試合番号	選手名	試合結果					選手名
		勝数	第1ゲーム	第2ゲーム	第3ゲーム	勝数	
5BS-1	齊田 哲平(三宅ジュニア)	2	21 - 11	21 - 8		0	林田 尚也(青羽ジュニア)
5BS-2	柳 直輝(JBC小倉)	2	21 - 17	21 - 19		0	渋谷 竜輝(ヤングリーフ)
5BS-3	宮崎 誠愛(中間ジュニア)	2	21 - 15	21 - 15		0	藤本 龍馬(Y'Sクラブ)
5BS-4	内田 隼人(香陵っこ)	2	21 - 23	21 - 8	21 - 16	1	川村 日那太(チャレンジャー)
5BS-5	藤吉 珠李(海老津ジュニア)	2	21 - 3	21 - 4		0	齊田 哲平(三宅ジュニア)
5BS-6	秋吉 優杜(スマイルジュニア)	2	21 - 16	21 - 12		0	花田 悠太(Y'Sクラブ)
5BS-7	家中 都護(ネイバーキッズ)	2	15 - 21	21 - 16	21 - 18	1	和田 慎治(百道ジュニア)
5BS-8	城音寺 一颯(中間ジュニア)	2	21 - 18	21 - 19		0	柳 直輝(JBC小倉)
5BS-9	小林 紀博(さつき会)	2	21 - 4	21 - 10		0	宮崎 誠愛(中間ジュニア)
5BS-10	坂口 大翔(香住ヶ丘ジュニア)	2	21 - 13	21 - 9		0	吉田 哲史(ドリームJBC)
5BS-11	洪田 琉晟(須恵ジュニア)	2	21 - 10	21 - 9		0	米永 廉(三国ジュニア)
5BS-12	川合 佑樹(岡垣ジュニア)	2	23 - 21	15 - 21	21 - 16	1	内田 隼人(香陵っこ)
5BS-13	藤吉 珠李(海老津ジュニア)	2	21 - 6	21 - 5		0	秋吉 優杜(スマイルジュニア)
5BS-14	家中 都護(ネイバーキッズ)	2	21 - 4	21 - 6		0	城音寺 一颯(中間ジュニア)
5BS-15	小林 紀博(さつき会)	2	21 - 10	21 - 9		0	坂口 大翔(香住ヶ丘ジュニア)
5BS-16	洪田 琉晟(須恵ジュニア)	2	21 - 11	21 - 13		0	川合 佑樹(岡垣ジュニア)
5BS-17	藤吉 珠李(海老津ジュニア)	2	21 - 7	21 - 9		0	家中 都護(ネイバーキッズ)
5BS-18	小林 紀博(さつき会)	2	21 - 8	21 - 17		0	洪田 琉晟(須恵ジュニア)
5BS-19	家中 都護(ネイバーキッズ)	2	10 - 21	23 - 21	21 - 19	1	洪田 琉晟(須恵ジュニア)
5BS-20	藤吉 珠李(海老津ジュニア)	2	21 - 11	21 - 8		0	小林 紀博(さつき会)

第25回 福岡県小学生夏季バドミントン大会結果報告

種目:6年生以下男子単

試合番号	選手名	試合結果					選手名
		勝数	第1ゲーム	第2ゲーム	第3ゲーム	勝数	
6BS-1	勝本 大翔(寿山クラブ)	2	16 - 21	21 - 15	21 - 17	1	白川 藍(COLORS)
6BS-2	足立 透矢(八幡西ジュニア)	2	21 - 10	21 - 7		0	平川 準都(筑前ジュニア)
6BS-3	古賀 誠燿(百道ジュニア)	2	21 - 12	21 - 16		0	吉岡 巧真(春日イーグルス)
6BS-4	野口 幹太(岡垣ジュニア)	2	21 - 9	21 - 6		0	勝本 大翔(寿山クラブ)
6BS-5	脇坂 拓也(福浜ジュニア)	2	21 - 17	23 - 21		0	河野 宗平(瀬高ジュニア)
6BS-6	齋藤 翔太(小野ジュニア)	2	17 - 21	24 - 22	21 - 10	1	浦上 權(板付ジュニア)
6BS-7	江口 想珀(八幡西ジュニア)	2	21 - 10	21 - 9		0	野田 陽夏大(三国ジュニア)
6BS-8	小泉 翔太郎(香陵っこ)	2	21 - 8	23 - 21		0	足立 透矢(八幡西ジュニア)
6BS-9	井川 宏次郎(岡垣ジュニア)	2	21 - 16	21 - 15		0	轟 佳奈汰(春日イーグルス)
6BS-10	定森 悠太(海老津ジュニア)	2	21 - 10	21 - 18		0	野田 涼太(ウイングバード)
6BS-11	中森 大空(八幡西ジュニア)	2	21 - 9	21 - 5		0	古賀 誠燿(百道ジュニア)
6BS-12	野口 幹太(岡垣ジュニア)	2	21 - 11	21 - 10		0	脇坂 拓也(福浜ジュニア)
6BS-13	江口 想珀(八幡西ジュニア)	2	21 - 13	21 - 6		0	齋藤 翔太(小野ジュニア)
6BS-14	小泉 翔太郎(香陵っこ)	2	21 - 15	21 - 13		0	井川 宏次郎(岡垣ジュニア)
6BS-15	中森 大空(八幡西ジュニア)	2	21 - 16	21 - 13		0	定森 悠太(海老津ジュニア)
6BS-16	野口 幹太(岡垣ジュニア)	2	21 - 14	22 - 20		0	江口 想珀(八幡西ジュニア)
6BS-17	中森 大空(八幡西ジュニア)	2	21 - 19	21 - 9		0	小泉 翔太郎(香陵っこ)
6BS-18	江口 想珀(八幡西ジュニア)	2	21 - 16	21 - 16		0	小泉 翔太郎(香陵っこ)
6BS-19	野口 幹太(岡垣ジュニア)	2	21 - 17	21 - 14		0	中森 大空(八幡西ジュニア)

種目:4年生以下女子単

試合番号	選手名	試合結果					選手名
		勝数	第1ゲーム	第2ゲーム	第3ゲーム	勝数	
4GS-1	川口 陽華(ラブオールジュニア)	2	21 - 13	21 - 13		0	金子 詩歩(中間ジュニア)
4GS-2	中島 柚歩(大木ジュニア)	2	19 - 21	21 - 11	21 - 12	1	大崎 優心(春日ジュニア)
4GS-3	桑野 愛莉(春日イーグルス)	2	21 - 13	21 - 18		0	濱崎 夢菜(ACE)
4GS-4	城戸 紫杏(海老津ジュニア)	2	21 - 17	21 - 16		0	安西 璃々花(ドリームJBC)
4GS-5	福井 心美(北九州スピリッツ)	2	21 - 11	21 - 6		0	川口 陽華(ラブオールジュニア)
4GS-6	大石 夢陽(山家ウイングス)	2	21 - 8	21 - 11		0	佐藤 美羽(高良内クラブ)
4GS-7	住田 葵(岡垣ジュニア)	2	11 - 21	21 - 12	21 - 13	1	内田 唯香(京都クラブ)
4GS-8	横光 花乃(S'kids B. C)	2	21 - 9	21 - 7		0	中島 柚歩(大木ジュニア)
4GS-9	桑野 愛莉(春日イーグルス)	2	21 - 15	21 - 18		0	吉川 真望(荘島クラブ)
4GS-10	崎田 愛佳(百道ジュニア)	2	21 - 15	23 - 21		0	中村 胡桃(中間ジュニア)
4GS-11	中原 心優(香住ヶ丘ジュニア)	2	21 - 17	23 - 21		0	山口 奏波(JBC小倉)
4GS-12	山田 桜菜乃(COLORS)	2	21 - 4	21 - 5		0	城戸 紫杏(海老津ジュニア)
4GS-13	福井 心美(北九州スピリッツ)	2	21 - 10	19 - 21	21 - 11	1	大石 夢陽(山家ウイングス)
4GS-14	横光 花乃(S'kids B. C)	2	21 - 15	16 - 21	21 - 11	1	住田 葵(岡垣ジュニア)
4GS-15	桑野 愛莉(春日イーグルス)	2	21 - 14	21 - 15		0	崎田 愛佳(百道ジュニア)
4GS-16	山田 桜菜乃(COLORS)	2	21 - 9	21 - 10		0	中原 心優(香住ヶ丘ジュニア)
4GS-17	福井 心美(北九州スピリッツ)	2	21 - 10	21 - 8		0	横光 花乃(S'kids B. C)
4GS-18	山田 桜菜乃(COLORS)	2	21 - 10	21 - 10		0	桑野 愛莉(春日イーグルス)
4GS-19	桑野 愛莉(春日イーグルス)	2	21 - 18	21 - 17		0	横光 花乃(S'kids B. C)
4GS-20	山田 桜菜乃(COLORS)	2	21 - 16	21 - 18		0	福井 心美(北九州スピリッツ)

第25回 福岡県小学生夏季バドミントン大会結果報告

種目:5年生以下女子単

試合番号	選手名	試合結果					選手名
		勝数	第1ゲーム	第2ゲーム	第3ゲーム	勝数	
5GS-1	大城 由衣(ラブオールジュニア)	2	21 - 18	21 - 14		0	高橋 里菜(新宮ジュニア)
5GS-2	山根 有乃(八幡西ジュニア)	2	21 - 17	21 - 16		0	福田 凜(海老津ジュニア)
5GS-3	新村 風香(春日イーグルス)	2	21 - 9	21 - 12		0	高永 真祈(山田ジュニア)
5GS-4	城戸 琴華(S'kids B. C)	2	21 - 13	21 - 4		0	田中 結子(ウイングバード)
5GS-5	牛島 花菜(北九州スピリッツ)	2	21 - 14	21 - 11		0	大城 由衣(ラブオールジュニア)
5GS-6	伊藤 玲香(中間ジュニア)	2	21 - 5	21 - 5		0	安西 澄夏(ドリームJBC)
5GS-7	鹿田 莉花(羽道ジュニア)	2	21 - 18	18 - 21	21 - 13	1	工藤 陽香(山家ウイングス)
5GS-8	西田 優(板付ジュニア)	2	21 - 7	21 - 10		0	山根 有乃(八幡西ジュニア)
5GS-9	前田 幸珈(青羽ジュニア)	2	21 - 15	21 - 17		0	新村 風香(春日イーグルス)
5GS-10	谷口 葉音(ラブオールジュニア)	2	21 - 17	21 - 8		0	木下 結夢(JBC小倉)
5GS-11	原田 安見(クリアーズ天祥OWLS)	2	21 - 13	21 - 12		0	藤原 紗羅(スマイルジュニア)
5GS-12	春木 柚奈(岡垣ジュニア)	2	21 - 10	21 - 13		0	城戸 琴華(S'kids B. C)
5GS-13	牛島 花菜(北九州スピリッツ)	2	21 - 14	21 - 10		0	伊藤 玲香(中間ジュニア)
5GS-14	西田 優(板付ジュニア)	2	21 - 4	21 - 10		0	鹿田 莉花(羽道ジュニア)
5GS-15	谷口 葉音(ラブオールジュニア)	2	14 - 21	21 - 18	21 - 14	1	前田 幸珈(青羽ジュニア)
5GS-16	春木 柚奈(岡垣ジュニア)	2	21 - 15	21 - 6		0	原田 安見(クリアーズ天祥OWLS)
5GS-17	牛島 花菜(北九州スピリッツ)	2	20 - 22	21 - 16	21 - 10	1	西田 優(板付ジュニア)
5GS-18	春木 柚奈(岡垣ジュニア)	2	21 - 14	8 - 21	21 - 11	1	谷口 葉音(ラブオールジュニア)
5GS-19	西田 優(板付ジュニア)	2	21 - 11	21 - 13		0	谷口 葉音(ラブオールジュニア)
5GS-20	牛島 花菜(北九州スピリッツ)	2	21 - 14	21 - 11		0	春木 柚奈(岡垣ジュニア)

種目:6年生以下女子単

試合番号	選手名	試合結果					選手名
		勝数	第1ゲーム	第2ゲーム	第3ゲーム	勝数	
6GS-1	松下 里奈(椎田ジュニア)	2	21 - 16	21 - 15		0	古庄 由樹奈(高良内クラブ)
6GS-2	小森 美空(COLORS)	2	21 - 9	21 - 14		0	永渕 杏菜(中間ジュニア)
6GS-3	渡邊 恋珀(春日イーグルス)	2	21 - 14	16 - 21	22 - 20	1	林 真央(朝倉ジュニア)
6GS-4	町田 華花(原西クラブ)	2	17 - 21	21 - 18	21 - 14	1	小坪 そら(中間ジュニア)
6GS-5	須藤 海妃(岡垣ジュニア)	2	21 - 6	21 - 3		0	松下 里奈(椎田ジュニア)
6GS-6	崎田 鈴佳(百道ジュニア)	2	22 - 20	21 - 14		0	高山 香凜(山家ウイングス)
6GS-7	田端 ずな(大木ジュニア)	2	21 - 6	21 - 7		0	大森 彩未(すせんじジュニア)
6GS-8	渡邊 亜有未(JBC小倉)	2	21 - 12	21 - 5		0	小森 美空(COLORS)
6GS-9	宮城 那菜(岡垣ジュニア)	2	21 - 7	21 - 2		0	渡邊 恋珀(春日イーグルス)
6GS-10	岩田 悠那(JBC小倉)	2	21 - 11	21 - 23	21 - 11	1	黒川 宝那(すせんじジュニア)
6GS-11	古賀 遥菜(大木ジュニア)	2	21 - 19	22 - 20		0	森吉 美月(ヤングリーフ)
6GS-12	藤本 夏綺(スマイルジュニア)	2	21 - 13	21 - 11		0	町田 華花(原西クラブ)
6GS-13	須藤 海妃(岡垣ジュニア)	2	21 - 6	21 - 11		0	崎田 鈴佳(百道ジュニア)
6GS-14	渡邊 亜有未(JBC小倉)	2	21 - 11	21 - 18		0	田端 ずな(大木ジュニア)
6GS-15	宮城 那菜(岡垣ジュニア)	2	21 - 7	21 - 12		0	岩田 悠那(JBC小倉)
6GS-16	藤本 夏綺(スマイルジュニア)	2	21 - 10	21 - 17		0	古賀 遥菜(大木ジュニア)
6GS-17	須藤 海妃(岡垣ジュニア)	2	21 - 14	21 - 11		0	渡邊 亜有未(JBC小倉)
6GS-18	宮城 那菜(岡垣ジュニア)	2	21 - 13	21 - 19		0	藤本 夏綺(スマイルジュニア)
6GS-19	渡邊 亜有未(JBC小倉)	2	21 - 14	15 - 21	21 - 16	1	藤本 夏綺(スマイルジュニア)
6GS-20	須藤 海妃(岡垣ジュニア)	2	17 - 21	21 - 10	21 - 19	1	宮城 那菜(岡垣ジュニア)

第25回 福岡県小学生夏季バドミントン大会結果報告

種目:4年生以下男子複

試合番号	選手名		クラブ名	試合結果					選手名		クラブ名
				勝数	第1ゲーム	第2ゲーム	第3ゲーム	勝数			
4BD-1	高崎 巧太	原 瑞希	JBC小倉	2	21 - 12	21 - 12		0	北島 太一朗	浦上 新	板付ジュニア
4BD-2	奥須賀 翔	岩見 健介	京都クラブ	2	21 - 14	21 - 12		0	坂本 悠斗	今福 旭陽	JBCプラム
4BD-3	近藤 駿	坂口 豪	青羽ジュニア	2	21 - 8	21 - 14		0	阿部 蒼汰	鈴木 陵太郎	中間ジュニア
4BD-4	上畑 俊	山本 絢太郎	秋月フォックス	2	21 - 5	21 - 2		0	高崎 巧太	原 瑞希	JBC小倉
4BD-5	中村 光佑	片田 蒼大	海老津ジュニア	2	21 - 11	17 - 21	21 - 14	1	田淵 斗彩	清水 大蒼	那珂川南ジュニア
4BD-6	梅林 智哉	吉元 颯汰	若竹クラブ	2	21 - 17	21 - 12		0	井川 和真	春木 俊平	岡垣ジュニア
4BD-7	原田 泰地	松下 学	S' kids B. C	2	21 - 5	21 - 14		0	梅野ファウジ 雅生	八尋 悠太	JBC久留米
4BD-8	春木 晁太郎	井上 莉桜	岡垣ジュニア	2	19 - 21	22 - 20	22 - 20	1	奥須賀 翔	岩見 健介	京都クラブ
4BD-9	高増 准雅	須山 陽仁	山家ウイングス	2	20 - 22	21 - 17	21 - 11	1	川島 翔大	野中 智哉	大木ジュニア
4BD-10	坂本 悠斗	今福 旭陽	JBCプラム	2	21 - 17	21 - 15		0	和田 潤紀	水上 奏	S' kids B. C
4BD-11	黒田 操志	小松 信翔	八幡西ジュニア	2	21 - 5	21 - 12		0	近藤 駿	坂口 豪	青羽ジュニア
4BD-12	上畑 俊	山本 絢太郎	秋月フォックス	2	21 - 12	21 - 10		0	中村 光佑	片田 蒼大	海老津ジュニア
4BD-13	梅林 智哉	吉元 颯汰	若竹クラブ	2	21 - 18	21 - 9		0	原田 泰地	松下 学	S' kids B. C
4BD-14	春木 晁太郎	井上 莉桜	岡垣ジュニア	2	21 - 11	21 - 12		0	高増 准雅	須山 陽仁	山家ウイングス
4BD-15	黒田 操志	小松 信翔	八幡西ジュニア	2	21 - 11	21 - 8		0	坂本 悠斗	今福 旭陽	JBCプラム
4BD-16	梅林 智哉	吉元 颯汰	若竹クラブ	2	16 - 21	21 - 15	21 - 18	1	上畑 俊	山本 絢太郎	秋月フォックス
4BD-17	黒田 操志	小松 信翔	八幡西ジュニア	2	17 - 21	21 - 14	21 - 8	1	春木 晁太郎	井上 莉桜	岡垣ジュニア
4BD-18	上畑 俊	山本 絢太郎	秋月フォックス	2	21 - 17	18 - 21	21 - 14	1	春木 晁太郎	井上 莉桜	岡垣ジュニア
4BD-19	梅林 智哉	吉元 颯汰	若竹クラブ	2	14 - 21	21 - 14	21 - 12	1	黒田 操志	小松 信翔	八幡西ジュニア

種目:5年生以下男子複

試合番号	選手名		クラブ名	試合結果					選手名		クラブ名
				勝数	第1ゲーム	第2ゲーム	第3ゲーム	勝数			
5BD-1	田嶋 智久	山田 樹	須恵ジュニア	2	18 - 21	21 - 15	21 - 18	1	土井 稔来	八ツ本 翼	大池ジュニア
5BD-2	加治 寿耶	丸山 祐矢	寿山クラブ	2	21 - 16	21 - 12		0	古泉 葵	田口 雄大	須恵ジュニア
5BD-3	明石 涼佑	明石 悠佑	能古ジュニア	2	21 - 18	21 - 12		0	十時 徠希	西村 優翔	井堀クラブ
5BD-4	片村 栄翔	岡本 悠太郎	香住ヶ丘ジュニア	2	21 - 9	21 - 12		0	釜土 竜雅	鈴木 響志朗	中間ジュニア
5BD-5	黒羽 瑛太	天野 翠月	井堀クラブ	2	21 - 18	17 - 21	21 - 16	1	飯田 想大	飯田 涼平	なのジュニア
5BD-6	光富 琉華	久野 雅	岡垣ジュニア	2	21 - 3	21 - 7		0	田嶋 智久	山田 樹	須恵ジュニア
5BD-7	加治 寿耶	丸山 祐矢	寿山クラブ	2	21 - 14	21 - 12		0	明石 涼佑	明石 悠佑	能古ジュニア
5BD-8	井上 仁	梶原 慶仁	COLORS	2	21 - 3	21 - 5		0	片村 栄翔	岡本 悠太郎	香住ヶ丘ジュニア
5BD-9	黒羽 瑛太	天野 翠月	井堀クラブ	2	21 - 16	21 - 13		0	野田 優稀	平田 颯太郎	三国ジュニア
5BD-10	光富 琉華	久野 雅	岡垣ジュニア	2	21 - 10	21 - 7		0	加治 寿耶	丸山 祐矢	寿山クラブ
5BD-11	井上 仁	梶原 慶仁	COLORS	2	21 - 6	21 - 7		0	黒羽 瑛太	天野 翠月	井堀クラブ
5BD-12	加治 寿耶	丸山 祐矢	寿山クラブ	2	21 - 7	21 - 13		0	黒羽 瑛太	天野 翠月	井堀クラブ
5BD-13	光富 琉華	久野 雅	岡垣ジュニア	2	21 - 15	21 - 10		0	井上 仁	梶原 慶仁	COLORS

第25回 福岡県小学生夏季バドミントン大会結果報告

種目:6年生以下男子複

試合番号	選手名		クラブ名	試合結果					選手名		クラブ名
				勝数	第1ゲーム	第2ゲーム	第3ゲーム	勝数			
6BD-1	宮崎 章介	松尾 良太	春日ジュニア	2	21 - 11	21 - 15		0	耘野 楓	立花 謙匠	香陵っこ
6BD-2	金丸 蓮	古城 俊平	春日ジュニア	2	21 - 13	21 - 7		0	原田 純白	大石 智人	Sesak. Jr
6BD-3	手嶋 智貴	小江 拓希	朝倉ジュニア	2	21 - 15	17 - 21	21 - 8	1	井上 総一郎	有田 直晴	海老津ジュニア
6BD-4	下田 瑞葵	楠本 悠人	岡垣ジュニア	2	21 - 3	21 - 4		0	池長 禅叶	三家 堅伸	香陵っこ
6BD-5	大坪 丈泰	平田 光汰朗	大木ジュニア	2	21 - 9	21 - 13		0	有島 輝琉	元村 光希	ヤングリーフ
6BD-6	中俣 海士	渡辺 希望	ヤングリーフ	2	21 - 11	21 - 6		0	山下 航生	二宮 秀誠	筑前ジュニア
6BD-7	上畑 蓮	林田 真龍	秋月フォックス	2	21 - 1	21 - 6		0	宮崎 章介	松尾 良太	春日ジュニア
6BD-8	金丸 蓮	古城 俊平	春日ジュニア	2	21 - 12	21 - 10		0	手嶋 智貴	小江 拓希	朝倉ジュニア
6BD-9	下田 瑞葵	楠本 悠人	岡垣ジュニア	2	21 - 10	21 - 16		0	大坪 丈泰	平田 光汰朗	大木ジュニア
6BD-10	松村 薫	松村 環	香住ヶ丘ジュニア	2	16 - 21	21 - 10	21 - 9	1	中俣 海士	渡辺 希望	ヤングリーフ
6BD-11	上畑 蓮	林田 真龍	秋月フォックス	2	21 - 14	21 - 12		0	金丸 蓮	古城 俊平	春日ジュニア
6BD-12	松村 薫	松村 環	香住ヶ丘ジュニア	2	21 - 17	21 - 17		0	下田 瑞葵	楠本 悠人	岡垣ジュニア
6BD-13	下田 瑞葵	楠本 悠人	岡垣ジュニア	2	21 - 18	12 - 21	21 - 15	1	金丸 蓮	古城 俊平	春日ジュニア
6BD-14	上畑 蓮	林田 真龍	秋月フォックス	2	21 - 18	21 - 15		0	松村 薫	松村 環	香住ヶ丘ジュニア

種目:4年生以下女子複

試合番号	選手名		クラブ名	試合結果					選手名		クラブ名
				勝数	第1ゲーム	第2ゲーム	第3ゲーム	勝数			
4GD-1	丸山 煌	千代田 明希	福浜ジュニア	2	21 - 16	21 - 11		0	水元 友里	大畠 悠	岡垣ジュニア
4GD-2	西岡 由葵	野村 美羽	クリアーズ天祥OWLS	2	21 - 8	21 - 7		0	亀崎 明彩	廣瀬 琴乃	大木ジュニア
4GD-3	阿波 芽衣咲	児島 叶菜	岡垣ジュニア	2	21 - 8	21 - 14		0	藏園 ゆうか	天野 碧羽	井堀クラブ
4GD-4	大川内 萌花	明神 彩花	大池ジュニア	2	21 - 19	21 - 13		0	尾形 柚和	大場 千寛	JBC久留米
4GD-5	向江 悠伽	福原 安祐美	COLORS	2	21 - 4	21 - 8		0	丸山 煌	千代田 明希	福浜ジュニア
4GD-6	大塚 祥子	高石 彩恵	大木ジュニア	2	16 - 21	21 - 17	21 - 19	1	並川 桜羽	大部 結香	八幡西ジュニア
4GD-7	秋吉 萌百	乃万 芽衣	岡垣ジュニア	2	22 - 24	21 - 18	21 - 19	1	児玉 更紗	松尾 香乃花	三宅ジュニア
4GD-8	淀川 愛華	石田 陽南	若竹クラブ	2	21 - 16	21 - 13		0	西岡 由葵	野村 美羽	クリアーズ天祥OWLS
4GD-9	篠原 真菜美	樽原 綾乃	荘島クラブ	2	21 - 10	21 - 10		0	阿波 芽衣咲	児島 叶菜	岡垣ジュニア
4GD-10	猪口 晴子	塗木 由海	クリアーズ天祥OWLS	2	21 - 13	21 - 12		0	梅津 つぼみ	藤木 美寿	板付ジュニア
4GD-11	小松 茉央	中山 日奈立	八幡西ジュニア	2	13 - 21	21 - 17	22 - 20	1	金生 七海	是永 悠里	COLORS
4GD-12	久保 雪菜	平井 萌楓	中間ジュニア	2	21 - 12	21 - 7		0	大川内 萌花	明神 彩花	大池ジュニア
4GD-13	向江 悠伽	福原 安祐美	COLORS	2	21 - 11	21 - 3		0	大塚 祥子	高石 彩恵	大木ジュニア
4GD-14	淀川 愛華	石田 陽南	若竹クラブ	2	18 - 21	21 - 17	21 - 13	1	秋吉 萌百	乃万 芽衣	岡垣ジュニア
4GD-15	猪口 晴子	塗木 由海	クリアーズ天祥OWLS	2	21 - 10	21 - 12		0	篠原 真菜美	樽原 綾乃	荘島クラブ
4GD-16	小松 茉央	中山 日奈立	八幡西ジュニア	2	21 - 15	17 - 21	21 - 11	1	久保 雪菜	平井 萌楓	中間ジュニア
4GD-17	向江 悠伽	福原 安祐美	COLORS	2	21 - 13	21 - 13		0	淀川 愛華	石田 陽南	若竹クラブ
4GD-18	猪口 晴子	塗木 由海	クリアーズ天祥OWLS	2	12 - 21	21 - 18	21 - 14	1	小松 茉央	中山 日奈立	八幡西ジュニア
4GD-19	小松 茉央	中山 日奈立	八幡西ジュニア	2	19 - 21	21 - 17	21 - 16	1	淀川 愛華	石田 陽南	若竹クラブ
4GD-20	向江 悠伽	福原 安祐美	COLORS	2	21 - 12	21 - 11		0	猪口 晴子	塗木 由海	クリアーズ天祥OWLS

第25回 福岡県小学生夏季バドミントン大会結果報告

種目:5年生以下女子複

試合番号	選手名		クラブ名	試合結果					選手名		クラブ名
				勝数	第1ゲーム	第2ゲーム	第3ゲーム	勝数			
5GD-1	梅木 奏	高井良 李実	大木ジュニア	2	14 - 21	21 - 16	21 - 16	1	小川 みなみ	嘉賀 麻紘	山家ウイングス
5GD-2	御手洗 香花	安高 愛梨	海老津ジュニア	2	21 - 18	22 - 20		0	仁科 杏	宇賀 琴音	能古ジュニア
5GD-3	宮島 夕依	富永 千尋	青羽ジュニア	2	21 - 19	21 - 12		0	市原 すず佳	市原 知佳	寿山クラブ
5GD-4	真崎 瑞穂	脇坂 桃子	福浜ジュニア	2	21 - 13	22 - 20		0	原口 真実	井上 佳音	春日イーグルス
5GD-5	濱田 莉想	住田 菜々子	岡垣ジュニア	2	21 - 4	21 - 8		0	梅木 奏	高井良 李実	大木ジュニア
5GD-6	横寺 夏美	宮崎 紗帆	百道ジュニア	2	21 - 16	21 - 7		0	平塚 響希	渡辺 芹柊	スマイルジュニア
5GD-7	三森 あさひ	笠 明茄	荘島クラブ	2	21 - 1	21 - 5		0	番場 茉莉愛	向井 華穂	椎田ジュニア
5GD-8	砥板 菜陽	宮原 里柊	COLORS	2	21 - 7	21 - 12		0	御手洗 香花	安高 愛梨	海老津ジュニア
5GD-9	東野 有咲	大石 愛陽	山家ウイングス	2	21 - 14	21 - 12		0	宮島 夕依	富永 千尋	青羽ジュニア
5GD-10	渡邊 郁佳	鷹野 みなみ	岡垣ジュニア	2	21 - 17	21 - 15		0	池田 雪乃	石田 伊吹	S' kids B. C
5GD-11	藤崎 愛央	久保 玲奈	八幡西ジュニア	2	21 - 10	21 - 18		0	川島 葉菜	古賀 朝香	大木ジュニア
5GD-12	村田 彩友香	中地 まどか	海老津ジュニア	2	21 - 7	21 - 2		0	真崎 瑞穂	脇坂 桃子	福浜ジュニア
5GD-13	濱田 莉想	住田 菜々子	岡垣ジュニア	2	21 - 8	21 - 4		0	横寺 夏美	宮崎 紗帆	百道ジュニア
5GD-14	三森 あさひ	笠 明茄	荘島クラブ	2	21 - 9	21 - 8		0	砥板 菜陽	宮原 里柊	COLORS
5GD-15	東野 有咲	大石 愛陽	山家ウイングス	2	21 - 6	21 - 15		0	渡邊 郁佳	鷹野 みなみ	岡垣ジュニア
5GD-16	村田 彩友香	中地 まどか	海老津ジュニア	2	21 - 9	21 - 6		0	藤崎 愛央	久保 玲奈	八幡西ジュニア
5GD-17	三森 あさひ	笠 明茄	荘島クラブ	2	21 - 13	21 - 12		0	濱田 莉想	住田 菜々子	岡垣ジュニア
5GD-18	村田 彩友香	中地 まどか	海老津ジュニア	2	21 - 16	23 - 21		0	東野 有咲	大石 愛陽	山家ウイングス
5GD-19	濱田 莉想	住田 菜々子	岡垣ジュニア	2	24 - 22	21 - 12		0	東野 有咲	大石 愛陽	山家ウイングス
5GD-20	村田 彩友香	中地 まどか	海老津ジュニア	2	13 - 21	21 - 18	24 - 22	1	三森 あさひ	笠 明茄	荘島クラブ

種目:6年生以下女子複

試合番号	選手名		クラブ名	試合結果					選手名		クラブ名
				勝数	第1ゲーム	第2ゲーム	第3ゲーム	勝数			
6GD-1	定方 優歩	金子 結衣	小野ジュニア	2	21 - 12	21 - 14		0	吉村 雫	山浦 千愛	高良内クラブ
6GD-2	堤 由衣奈	廣井 優衣	ウイングバード	2	21 - 10	13 - 21	21 - 14	1	有働 花音	小野 真佳	JBC小倉
6GD-3	善 菜摘	梶原 梨央	三宅ジュニア	2	15 - 21	21 - 17	21 - 16	1	今泉 志優	坂本 莉菜	須恵ジュニア
6GD-4	佐藤 加奈子	佐藤 穂乃	三宅ジュニア	2	21 - 8	21 - 5		0	定方 優歩	金子 結衣	小野ジュニア
6GD-5	中村 妃希	青柳 海颯	海老津ジュニア	2	21 - 8	21 - 18		0	野見山 咲希	鮫島 虹歩	北九州スピリッツ
6GD-6	光安 小春	大西 怜衣	春日イーグルス	2	21 - 5	21 - 8		0	高岩 詩奈	田中 芳	若竹クラブ
6GD-7	篠原 有里奈	原田 涼凧	荘島クラブ	2	21 - 13	21 - 19		0	栗山 瑠衣	伊藤 瑚凧	三宅ジュニア
6GD-8	野間 琴希葉	永野 李果	COLORS	2	21 - 6	21 - 6		0	堤 由衣奈	廣井 優衣	ウイングバード
6GD-9	小川 歩夏	山本 明日花	中間ジュニア	2	21 - 19	21 - 14		0	久富 美憂	岩永 なつみ	板付ジュニア
6GD-10	釘嶋 愛歩	渡辺 環奈	ウイングバード	2	21 - 13	21 - 16		0	宮田 陽菜	作元 朝子	岡垣ジュニア
6GD-11	楠森 美羽	川野 楓華	若竹クラブ	2	21 - 6	21 - 9		0	善 菜摘	梶原 梨央	三宅ジュニア
6GD-12	佐藤 加奈子	佐藤 穂乃	三宅ジュニア	2	21 - 11	21 - 6		0	中村 妃希	青柳 海颯	海老津ジュニア
6GD-13	光安 小春	大西 怜衣	春日イーグルス	2	21 - 18	12 - 21	21 - 19	1	篠原 有里奈	原田 涼凧	荘島クラブ
6GD-14	野間 琴希葉	永野 李果	COLORS	2	21 - 17	21 - 19		0	小川 歩夏	山本 明日花	中間ジュニア
6GD-15	楠森 美羽	川野 楓華	若竹クラブ	2	21 - 5	21 - 8		0	釘嶋 愛歩	渡辺 環奈	ウイングバード
6GD-16	佐藤 加奈子	佐藤 穂乃	三宅ジュニア	2	21 - 4	21 - 7		0	光安 小春	大西 怜衣	春日イーグルス
6GD-17	楠森 美羽	川野 楓華	若竹クラブ	2	21 - 12	21 - 18		0	野間 琴希葉	永野 李果	COLORS
6GD-18	光安 小春	大西 怜衣	春日イーグルス	2	14 - 21	21 - 16	21 - 15	1	野間 琴希葉	永野 李果	COLORS
6GD-19	楠森 美羽	川野 楓華	若竹クラブ	2	21 - 19	21 - 9		0	佐藤 加奈子	佐藤 穂乃	三宅ジュニア