

# 第18回 全国小学生ABC バドミントン大会福岡県予選会



- 日時 平成29年6月10日(土)
- 会場 北九州市立若松体育館
- 主催 福岡県バドミントン協会  
福岡県小学生バドミントン連盟
- 共催 北九州市・北九州市教育委員会・  
(公財)北九州市体育協会
- 後援 福岡県教育委員会
- 主管 福岡県小学生バドミントン連盟  
北九州市バドミントン協会

# 第18回全国小学生ABCバドミントン大会福岡県予選成績表

日時：平成29年6月10日(土)

参加者：346名

場所：北九州市立若松体育館

種目	順位	選手名	
		男子	女子
Aグループ	優勝	野口 幹太 (岡垣ジュニア)	須藤 海妃 (岡垣ジュニア)
	準優勝	下田 瑞葵 (岡垣ジュニア)	宮城 那菜 (岡垣ジュニア)
	三位	中森 大空 (八幡西ジュニア)	佐藤 加奈子 (三宅ジュニア)
		上畑 蓮 (秋月フォックス)	楠森 美羽 (若竹クラブ)
Bグループ	優勝	川野 寿真 (岡垣ジュニア)	山田 桧菜乃 (COLORS)
	準優勝	中村 励心 (岡垣ジュニア)	住田 葵 (岡垣ジュニア)
	三位	上畑 俊 (秋月フォックス)	福井 心美 (北九州スピリッツ)
		内村 葉大朗 (山家ウイングス)	福原 安祐美 (COLORS)
Cグループ	優勝	宮原 圭純 (ネィバーキッズ)	山下 空輝 (若竹クラブ)
	準優勝	井川 和真 (岡垣ジュニア)	水田 杏那 (須恵ジュニア)
	三位	仁科 源太 (能古ジュニア)	阿波 芽衣咲 (岡垣ジュニア)
		國分 蓮夢 (足立B・C)	奥田 こはる (山家ウイングス)

## 第18回全国小学生ABCバドミントン大会福岡県予選会要項

1. 主催 福岡県バドミントン協会
2. 主管 福岡県小学生バドミントン連盟  
北九州市バドミントン協会
3. 日時 平成29年 6月10日(土) 午前8時開会
4. 会場 北九州市立若松体育館
5. 競技種目 シングルス (男子の部、女子の部)
  - Aグループ 5～6年生の部
  - Bグループ 3～4年生の部
  - Cグループ 1～2年生の部

※各グループの優勝者選手は平成29年8月14日～16日に札幌市で開催される第18回全国小学生ABCバドミントン大会に出場する。

# 第18回全国小学生ABCバドミントン大会福岡県予選

日 時 平成29年 6月10日(土) 午前8時開会  
会 場 北九州市立若松体育館



# 競技役員

大会会長	福岡県バドミントン協会会長	浦山 茂
大会副会長	福岡県バドミントン協会副会長	鎗水 浩吉
	福岡県バドミントン協会副会長	横溝 安伸
	福岡県小学生バドミントン連盟会長	池田 明男
	福岡県小学生バドミントン連盟副会長	和田 功夫
大会委員長	福岡県バドミントン協会理事長	佐竹 養一
大会委員	福岡県バドミントン協会理事	
	森嶋 通之 門司 政廣 小形 公一	平野 清太
	明神 憲一 松本 武 原田 孝敏	宮崎 賢一
	平野 一美 倉岡 毅	

競技役員長	福岡県小学生バドミントン連盟理事長	真鍋 聡
競技役員	福岡県小学生バドミントン連盟理事	有田 仁志
総務部長	福岡県バドミントン協会総務部長	緒方 蓉子
総務副部長	福岡県小学生バドミントン連盟事務局	服部 秀喜
総務委員	福岡県小学生バドミントン連盟理事	後藤 泰男
競技審判部長	福岡県小学生バドミントン連盟理事	日高 澄具
競技審判副部長	福岡県小学生バドミントン連盟理事	三好 滋久
	福岡県小学生バドミントン連盟理事	野田 亮介
進行係	福岡県小学生バドミントン連盟理事	
	有馬 正剛 中島 純 合屋幸太郎	八色 敬三
	田中 恵子 内山 咲子 鶴岡 美紀	山口 浩司
	楠森 章弘	
	北九州市バドミントン協会理事	

審判員 福岡県内中学生及び大会参加者

## 大会次第

### 開会式

1. 開式通告
2. 大会会長挨拶
3. 競技上の注意
4. 諸注意事項
5. 閉式通告

### 閉会式

1. 開式通告
2. 成績発表
3. 大会会長挨拶
4. 閉会宣言



# タイムテーブル

時間	コート N O									
	1	2	3	4	5	6	7	8	9	10
8:20	公式練習5分間5回転									
8:30	代表者会議									
8:50	開 会 式									
第1試合審判	岡垣ジュニア	中間ジュニア	能古ジュニア	百道ジュニア	クリアーズ天拝	COLORS	荘島クラブ	ドリームJBC	若竹クラブ	八幡西ジュニア
9:05	GCS-1-1	GCS-1-2	GBS-1-1	GBS-1-2	GBS-2-1	GAS-1-1	GAS-2-1	GAS-3-1	GAS-4-1	GAS-5-1
9:18	GCS-2-1	GCS-2-2	GBS-2-2	GBS-3-1	GBS-4-1	GAS-6-1	GAS-7-1	GAS-8-1	GAS-9-1	GAS-10-1
9:31	GCS-3-1	GCS-4-1	GBS-5-1	GBS-6-1	GBS-7-1	GAS-11-1	GAS-12-1	GAS-13-1	GAS-14-1	GAS-15-1
9:44	GCS-5-1	GCS-6-1	GBS-8-1	GBS-9-1	GBS-10-1	GAS-16-1	GAS-17-1	GAS-18-1	GAS-19-1	GAS-20-1
9:57	BCS-1-1	BCS-2-1	GBS-11-1	GBS-12-1	GBS-13-1	GAS-21-1	GAS-22-1	GAS-23-1	GAS-24-1	GAS-25-1
10:10	BCS-3-1	BCS-4-1	GBS-14-1	GBS-15-1	GBS-16-1	GAS-26-1	GAS-27-1	GAS-28-1	GAS-29-1	GAS-30-1
10:23	BCS-5-1	BCS-6-1	GBS-17-1	GBS-18-1	GBS-19-1	GAS-31-1	GAS-32-1	GAS-33-1	GAS-34-1	GAS-35-1
10:36	GCS-1-3	GCS-1-4	GBS-20-1	GBS-21-1	GBS-22-1	GAS-36-1	GAS-37-1	GAS-38-1	BAS-1-1	BAS-2-1
10:49	GCS-2-3	GCS-2-4	GBS-23-1	BBS-1-1	BBS-2-1	BAS-3-1	BAS-4-1	BAS-5-1	BAS-6-1	BAS-7-1
11:02	GCS-3-2	GCS-4-2	BBS-3-1	BBS-4-1	BBS-5-1	BAS-8-1	BAS-9-1	BAS-10-1	BAS-11-1	BAS-12-1
11:15	GCS-5-2	GCS-6-2	BBS-6-1	BBS-7-1	BBS-8-1	BAS-13-1	BAS-14-1	BAS-15-1	BAS-16-1	BAS-17-1
11:28	BCS-1-2	BCS-2-2	BBS-9-1	BBS-10-1	BBS-11-1	BAS-18-1	BAS-19-1	BAS-20-1	BAS-21-1	BAS-22-1
11:41	BCS-3-2	BCS-4-2	BBS-12-1	BBS-13-1	BBS-14-1	BAS-23-1	GAS-1-2	GAS-2-2	GAS-3-2	GAS-4-2
11:54	BCS-5-2	BCS-6-2	BBS-15-1	BBS-16-1	BBS-17-1	GAS-5-2	GAS-6-2	GAS-7-2	GAS-8-2	GAS-9-2
12:07	GCS-1-5	GCS-1-6	BBS-18-1	GBS-1-3	GBS-1-4	GAS-10-2	GAS-11-2	GAS-12-2	GAS-13-2	GAS-14-2
12:20	GCS-2-5	GCS-2-6	GBS-2-3	GBS-2-4	GBS-3-2	GAS-15-2	GAS-16-2	GAS-17-2	GAS-18-2	GAS-19-2
12:33	GCS-3-3	GCS-4-3	GBS-4-2	GBS-5-2	GBS-6-2	GAS-20-2	GAS-21-2	GAS-22-2	GAS-23-2	GAS-24-2
12:46	GCS-5-3	GCS-6-3	GBS-7-2	GBS-8-2	GBS-9-2	GAS-25-2	GAS-26-2	GAS-27-2	GAS-28-2	GAS-29-2
12:59	BCS-1-3	BCS-2-3	GBS-10-2	GBS-11-2	GBS-12-2	GAS-30-2	GAS-31-2	GAS-32-2	GAS-33-2	GAS-34-2
13:12	BCS-3-3	BCS-4-3	GBS-13-2	GBS-14-2	GBS-15-2	GAS-35-2	GAS-36-2	GAS-37-2	GAS-38-2	BAS-1-2
13:25	BCS-5-3	BCS-6-3	GBS-16-2	GBS-17-2	GBS-18-2	BAS-2-2	BAS-3-2	BAS-4-2	BAS-5-2	BAS-6-2
13:38	GCS-1	GCS-2	GBS-19-2	GBS-20-2	GBS-21-2	BAS-7-2	BAS-8-2	BAS-9-2	BAS-10-2	BAS-11-2
13:51	BCS-1	BCS-2	GBS-22-2	GBS-23-2	BBS-1-2	BAS-12-2	BAS-13-2	BAS-14-2	BAS-15-2	BAS-16-2
14:04	GCS-3	GCS-4	BBS-2-2	BBS-3-2	BBS-4-2	BAS-17-2	BAS-18-2	BAS-19-2	BAS-20-2	BAS-21-2
14:17	BCS-3	BCS-4	BBS-5-2	BBS-6-2	BBS-7-2	BAS-22-2	BAS-23-2	GAS-1-3	GAS-2-3	GAS-3-3
14:30	GCS-5	BCS-5	BBS-8-2	BBS-9-2	BBS-10-2	GAS-4-3	GAS-5-3	GAS-6-3	GAS-7-3	GAS-8-3
14:43	BBS-11-2	BBS-12-2	BBS-13-2	BBS-14-2	BBS-15-2	GAS-9-3	GAS-10-3	GAS-11-3	GAS-12-3	GAS-13-3
14:56	BBS-16-2	BBS-17-2	BBS-18-2	GBS-1-5	GBS-1-6	GAS-14-3	GAS-15-3	GAS-16-3	GAS-17-3	GAS-18-3
15:09	GBS-2-5	GBS-2-6	GBS-3-3	GBS-4-3	GBS-5-3	GAS-19-3	GAS-20-3	GAS-21-3	GAS-22-3	GAS-23-3
15:22	GBS-6-3	GBS-7-3	GBS-8-3	GBS-9-3	GBS-10-3	GAS-24-3	GAS-25-3	GAS-26-3	GAS-27-3	GAS-28-3
15:35	GBS-11-3	GBS-12-3	GBS-13-3	GBS-14-3	GBS-15-3	GAS-29-3	GAS-30-3	GAS-31-3	GAS-32-3	GAS-33-3
15:48	GBS-16-3	GBS-17-3	GBS-18-3	GBS-19-3	GBS-20-3	GAS-34-3	GAS-35-3	GAS-36-3	GAS-37-3	GAS-38-3
16:01	GBS-21-3	GBS-22-3	GBS-23-3	BBS-1-3	BBS-2-3	BAS-1-3	BAS-2-3	BAS-3-3	BAS-4-3	BAS-5-3
16:14	BBS-3-3	BBS-4-3	BBS-5-3	BBS-6-3	BBS-7-3	BAS-6-3	BAS-7-3	BAS-8-3	BAS-9-3	BAS-10-3
16:27	BBS-8-3	BBS-9-3	BBS-10-3	BBS-11-3	BBS-12-3	BAS-11-3	BAS-12-3	BAS-13-3	BAS-14-3	BAS-15-3
16:40	BBS-13-3	BBS-14-3	BBS-15-3	BBS-16-3	BBS-17-3	BAS-16-3	BAS-17-3	BAS-18-3	BAS-19-3	BAS-20-3
16:53	BBS-18-3	BAS-21-3	BAS-22-3	BAS-23-3	GAS-1	GAS-2	GAS-3	GAS-4	GAS-5	GAS-6
17:06	GBS-1	GBS-2	GBS-3	GBS-4	BAS-1	BAS-2	BAS-3	BAS-4	BAS-5	BAS-6
17:19	GBS-5	GBS-6	GBS-7	BBS-1	BAS-7	GAS-7	GAS-8	GAS-9	GAS-10	GAS-11
17:32	BBS-2	GBS-8	GBS-9	GBS-10	GAS-12	GAS-13	GAS-14	GAS-15	GAS-16	GAS-17
17:45	GBS-11	GBS-12	GBS-13	GBS-14	GAS-18	GAS-19	GAS-20	GAS-21	GAS-22	BAS-8
17:58	GBS-15	BBS-3	BBS-4	BBS-5	BAS-9	BAS-10	BAS-11	BAS-12	BAS-13	BAS-14
18:11	BBS-6	BBS-7	BBS-8	BBS-9	BAS-15	GAS-23	GAS-24	GAS-25	GAS-26	GAS-27
18:24	BBS-10	GBS-16	GBS-17	GBS-18	GAS-28	GAS-29	GAS-30	BAS-16	BAS-17	BAS-18
18:37	GBS-19	BBS-11	BBS-12	BBS-13	BBS-14	BAS-19	GAS-31	GAS-32	GAS-33	GAS-34
18:50	BBS-15	BBS-16	GBS-20	GBS-21	GAS-35	GAS-36	BAS-20	BAS-21		
19:03	BBS-17	GBS-22	GAS-37	BAS-22						
19:20~19:40	閉 会 式									

- 注
- ・進行状況によりコート及び時間を変更することがあるので、放送には十分注意すること。
  - ・予選リーグは21点1ゲームとする。
  - ・決勝トーナメントの試合方法は監督会議にて決定する。
  - ・決勝トーナメントは各パートより上位1名とし、組合せは各パートNoとする。
  - ・第18回全国ABC大会推薦者と各種目優勝者は、8月14日(月)~17日(木)北海道札幌市にて行われる本大会に出場すること。
  - ・男女A優勝・準優勝者は、11月に行われる日本ジュニアグランプリに出場することができる。

リーグ戦の順位について

1. 勝点の多いほう
  2. 勝点在同一の場合得点失点の差が多い者が勝ちとする。
  3. 2でも同一の場合対戦相手の勝者が勝ちとする。
  4. 3者以上勝点在同一の場合じゃんけんで勝者を決定する。
  5. 棄権、途中棄権の時は全試合棄権あつかいとする。
- リーグ戦で途中棄権した場合決勝トーナメントにあがることはできない。

注 意 事 項

1. 進行はすべて場内アナウンスによって行います。
2. 上履、下履の区別をきちんとして下さい。館内は土足厳禁です。
3. フロア内での喫煙、飲食はすべて禁止されています。所定の場所で行ってください。
4. 各自持ち物には十分注意して下さい。特に貴重品の保管にはご留意下さい。
5. 館内は清潔にして、紙屑、弁当等散らさないようにして下さい。
6. ゴミは持ち帰るようにして下さい。

## 男子2年生以下単(BCS)

1パート	1	2	3	順位
宮原 圭純(ネイバーキッズ)		21 ①	21 ③	1
本田 蒼一郎(能古ジュニア)	6		7 ②	3
水上 奏(ステラキッズ)	4	21		2

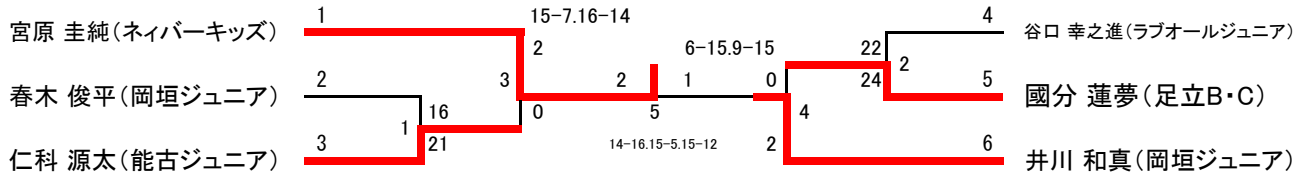
2パート	1	2	3	順位
春木 俊平(岡垣ジュニア)		21 ①	21 ③	1
丸山 新太(寿山クラブ)	13		15 ②	3
井上 睦也(大池ジュニア)	16	21		2

3パート	1	2	3	順位
仁科 源太(能古ジュニア)		21 ①	21 ③	1
内山 涼太(椎田クラブ)	5		10 ②	3
山下 響生(海老津ジュニア)	10	21		2

4パート	1	2	3	順位
谷口 幸之進(ラブオールジュニア)		21 ①	21 ③	1
牧野 隆希(岡垣ジュニア)	11		21 ②	2
安藤 颯汰(八幡西ジュニア)	9	16		3

5パート	1	2	3	順位
八尋 悠太(JBC久留米)		13 ①	14 ③	3
國分 蓮夢(足立B・C)	21		21 ②	1
松尾 俊翔(三宅ジュニア)	21	7		2

6パート	1	2	3	順位
井川 和真(岡垣ジュニア)		21 ①	21 ③	1
宇賀 芳樹(能古ジュニア)	8		18 ②	3
上村 友吾(Sesak.Jr)	9	21		2



## 女子2年生以下単(GCS)

1パート	1	2	3	4	順位
山下 空輝(若竹クラブ)		21 ①	21 ③	21 ⑤	1
小川 菜々子(中間ジュニア)	2		22 ⑥	12 ④	4
藤木 真那(板付ジュニア)	2	20		21 ②	3
新原 果歩(JBC小倉)	2	21	16		2

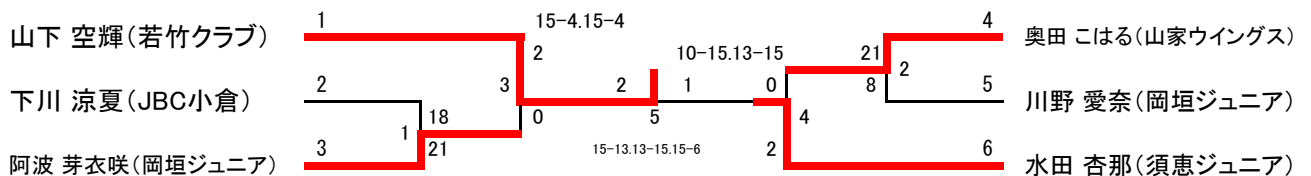
2パート	1	2	3	4	順位
下川 涼夏(JBC小倉)		21 ①	21 ③	21 ⑤	1
安高 有咲(海老津ジュニア)	9		10 ⑥	21 ④	3
大部 結香(八幡西ジュニア)	10	21		21 ②	2
山崎 優希乃(すせんじジュニア)	5	1	1		4

3パート	1	2	3	順位
梶原 花南(COLORS)		19 ①	21 ③	2
阿波 芽衣咲(岡垣ジュニア)	21		21 ②	1
池田 莉琉(足立B・C)	10	13		3

4パート	1	2	3	順位
伊藤 心結(若竹クラブ)		21 ①	13 ③	2
山本 帆夏(大池ジュニア)	11		8 ②	3
奥田 こはる(山家ウイングス)	21	21		1

5パート	1	2	3	順位
川野 愛奈(岡垣ジュニア)		21 ①	21 ③	1
脇坂 鈴子(福浜ジュニア)	9		19 ②	3
松下 蘭(JBC小倉)	18	21		2

6パート	1	2	3	順位
水田 杏那(須恵ジュニア)		21 ①	21 ③	1
野島 保芳(すせんじジュニア)	8		4 ②	3
益満 小蘭(北九州スピリッツ)	7	21		2



# 男子4年生以下単(BBS)

1パート	1	2	3	順位
川野 寿真(岡垣ジュニア)		21 ①	21 ③	1
須山 陽仁(山家ウイングス)	4		21 ②	2
小住 伶央(寿山クラブ)	0	10		3

2パート	1	2	3	順位
奥須賀 翔(京都クラブ)		13 ①	21 ③	2
山下 修生(海老津ジュニア)	21		23 ②	1
溝川 陸也(COLORS)	11	21		3

3パート	1	2	3	順位
久良木 翔(ドリームJ.B.C)		10 ①	6 ③	3
十時 徠希(井堀クラブ)	21		21 ②	1
松尾 駿吾(能古ジュニア)	21	18		2

4パート	1	2	3	順位
原田 泰地(ステラキッズ)		21 ①	21 ③	1
西村 優翔(井堀クラブ)	16		6 ②	3
遠藤 太一(須恵ジュニア)	14	21		2

5パート	1	2	3	順位
藤野 天南(新宮ジュニア)		21 ①	21 ③	1
内山 雅晴(椎田クラブ)	4		15 ②	3
梅野ファウジ 雅生(JBC久留米)	7	21		2

6パート	1	2	3	順位
上畑 俊(秋月フォックス)		21 ①	21 ③	1
春木 晁太郎(岡垣ジュニア)	18		21 ②	2
小松 信翔(八幡西ジュニア)	14	12		3

7パート	1	2	3	順位
中村 光佑(海老津ジュニア)		21 ①	23 ③	1
増田 歩夢(百道ジュニア)	18		12 ②	3
岩見 健介(京都クラブ)	21	21		2

8パート	1	2	3	順位
北島 太一朗(板付ジュニア)		8 ①	10 ③	3
片田 蒼大(海老津ジュニア)	21		21 ②	1
松下 溜空(那珂川南ジュニア)	21	9		2

9パート	1	2	3	順位
梅林 智哉(若竹クラブ)		21 ①	7 ③	2
太田 征太郎(金田BC)	5		3 ②	3
松永 稜平(那珂川南ジュニア)	21	21		1

10パート	1	2	3	順位
中村 励心(岡垣ジュニア)		21 ①	21 ③	1
津崎 洋輔(さつき会)	9		16 ②	3
吉岡 拓真(春日ジュニア)	10	21		2

11パート	1	2	3	順位
藤田 絢翔(COLORS)		21 ①	21 ③	1
阿部 蒼汰(中間ジュニア)	19		19 ②	3
中井 唯人(Sesak.Jr)	11	21		2

12パート	1	2	3	順位
松尾 尚樹(百道ジュニア)		21 ①	21 ③	1
下田 捺璃(金田BC)	4		9 ②	3
吉元 颯汰(若竹クラブ)	19	21		2

13パート	1	2	3	順位
山本 絢太郎(秋月フォックス)		21 ①	21 ③	1
田淵 斗彩(那珂川南ジュニア)	12		11 ②	3
田淵 權(京都クラブ)	17	21		2

14パート	1	2	3	順位
金子 友亮(中間ジュニア)		21 ①	21 ③	1
高増 准雅(山家ウイングス)	12		21 ②	2
丸山 祐矢(寿山クラブ)	14	14		3

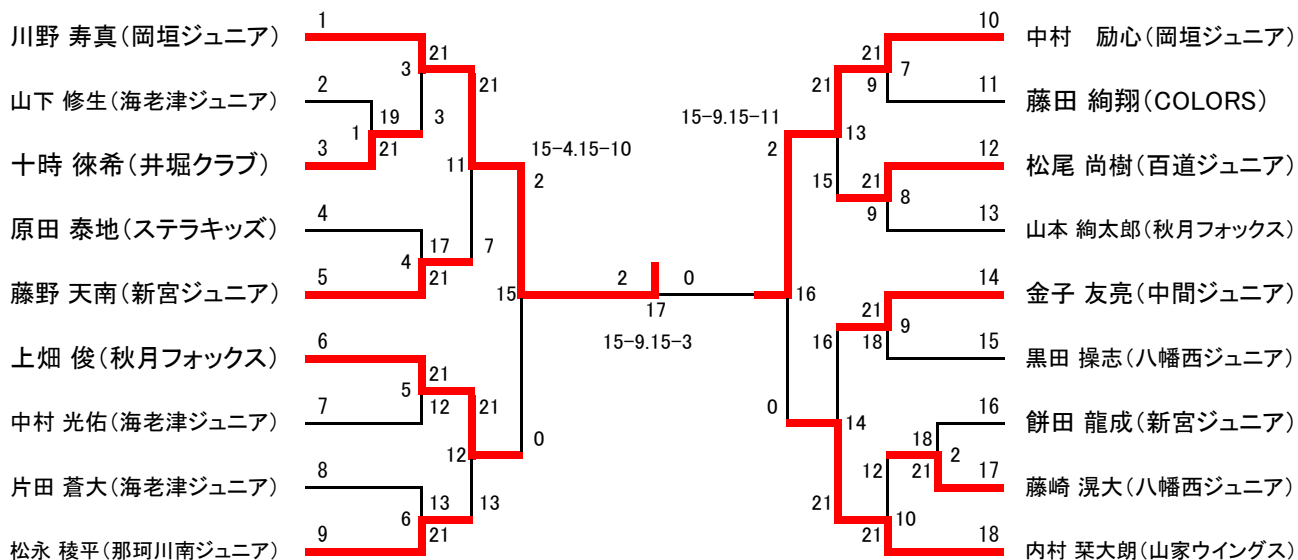
15パート	1	2	3	順位
黒田 操志(八幡西ジュニア)		21 ①	21 ③	1
松下 学(ステラキッズ)	10		21 ②	2
清水 大蒼(那珂川南ジュニア)	10	14		3

16パート	1	2	3	順位
井上 温和(大池ジュニア)		21 ①	12 ③	2
森 龍義(椎田クラブ)	10		8 ②	3
餅田 龍成(新宮ジュニア)	21	21		1

# 男子4年生以下単(BBS)

17パート	1	2	3	順位
河野 蓮大(瀬高ジュニア)		21 ①	12 ③	2
浦上 新(板付ジュニア)	6		10 ②	3
藤崎 滉大(八幡西ジュニア)	21	21		1

18パート	1	2	3	順位
内村 葉大朗(山家ウイングス)		21 ①	21 ③	1
井上 莉桜(岡垣ジュニア)	13		21 ②	2
古賀 稜滋(寿山クラブ)	2	7		3





# 女子4年生以下単(GBS)

1パート	1	2	3	4	順位
吉川 真望(荘島クラブ)		21 ①	21 ③	21 ⑤	1
藏園 ゆうか(井堀クラブ)	4		21 ⑥	21 ④	2
牟田口 紋(クリアーズ天拝OWLS)	3	19		21 ②	3
岡田 凜音(寿山クラブ)	3	17	6		4

2パート	1	2	3	4	順位
下山 夢音(金田BC)		4 ①	12 ③	21 ⑤	3
並川 桜羽(八幡西ジュニア)	21		19 ⑥	21 ④	2
高崎 未渚(COLORS)	21	21		21 ②	1
中井 寧々(さつき会)	14	11	8		4

3パート	1	2	3	順位
崎田 愛佳(百道ジュニア)		21 ①	21 ③	1
金生 七海(COLORS)	11		21 ②	2
向井 聖奈(椎田クラブ)	4	18		3

4パート	1	2	3	順位
市原 知佳(寿山クラブ)		16 ①	21 ③	2
久保 雪菜(中間ジュニア)	21		21 ②	1
西岡 由葵(クリアーズ天拝OWLS)	13	8		3

5パート	1	2	3	順位
山田 桜菜乃(COLORS)		21 ①	21 ③	1
藤木 美寿(板付ジュニア)	6		21 ②	2
天野 碧羽(井堀クラブ)	1	9		3

6パート	1	2	3	順位
福井 心美(北九州スピリッツ)		21 ①	21 ③	1
野村 美羽(クリアーズ天拝OWLS)	7		22 ②	2
中原 心優(香住ヶ丘ジュニア)	9	20		3

7パート	1	2	3	順位
八尋 エリカ(JBC久留米)		21 ①	21 ③	1
岩田 萌那(JBC小倉)	16		21 ②	2
金子 詩歩(中間ジュニア)	5	18		3

8パート	1	2	3	順位
児玉 美紗(三宅ジュニア)		8 ①	20 ③	3
秋吉 萌百(岡垣ジュニア)	21		20 ②	2
野見山 芽衣(北九州スピリッツ)	22	22		1

9パート	1	2	3	順位
城戸 紫杏(海老津ジュニア)		14 ①	21 ③	2
猪口 晴子(クリアーズ天拝OWLS)	21		21 ②	1
平塚 柚希(スマイルジュニア)	11	15		3

10パート	1	2	3	順位
古藤 亜菜音(能古ジュニア)		4 ①	5 ③	3
小田 美來(COLORS)	21		16 ②	2
石田 陽南(若竹クラブ)	21	21		1

11パート	1	2	3	順位
桑野 愛莉(春日イーグルス)		①	③	キ
中山 日奈立(八幡西ジュニア)			21 ②	1
行平 香菜(ドリームJ.B.C)		12		2

12パート	1	2	3	順位
福原 安祐美(COLORS)		21 ①	21 ③	1
古田 結愛(百道ジュニア)	9		11 ②	3
内田 唯香(京都クラブ)	14	21		2

13パート	1	2	3	順位
中村 胡桃(中間ジュニア)		21 ①	21 ③	1
赤羽 なのみ(クリアーズ天拝OWLS)	12		21 ②	2
長岡 黎榎(足立B・C)	5	8		3

14パート	1	2	3	順位
梅津 つぼみ(板付ジュニア)		21 ①	21 ③	1
楠本 侑子(寿山クラブ)	3		8 ②	3
児島 叶菜(岡垣ジュニア)	5	21		2

15パート	1	2	3	順位
安西 璃々花(ドリームJ.B.C)		14 ①	21 ③	2
塗木 由海(クリアーズ天拝OWLS)	21		21 ②	1
番場 梨里愛(椎田クラブ)	9	0		3

16パート	1	2	3	順位
渡辺 芹花(スマイルジュニア)		21 ①	21 ③	1
明神 彩花(大池ジュニア)	14		17 ②	3
金子 芽衣(小野ジュニア)	11	21		2

# 女子4年生以下単(GBS)

17パート	1	2	3	順位
大石 夢陽(山家ウイングス)		21 ①	21 ③	1
濱崎 夢菜(ACE)	11		21 ②	2
大場 千寛(JBC久留米)	6	7		3

18パート	1	2	3	順位
住田 葵(岡垣ジュニア)		21 ①	21 ③	1
北野 胡桃(百道ジュニア)	2		21 ②	2
森川 楓花(寿山クラブ)	1	19		3

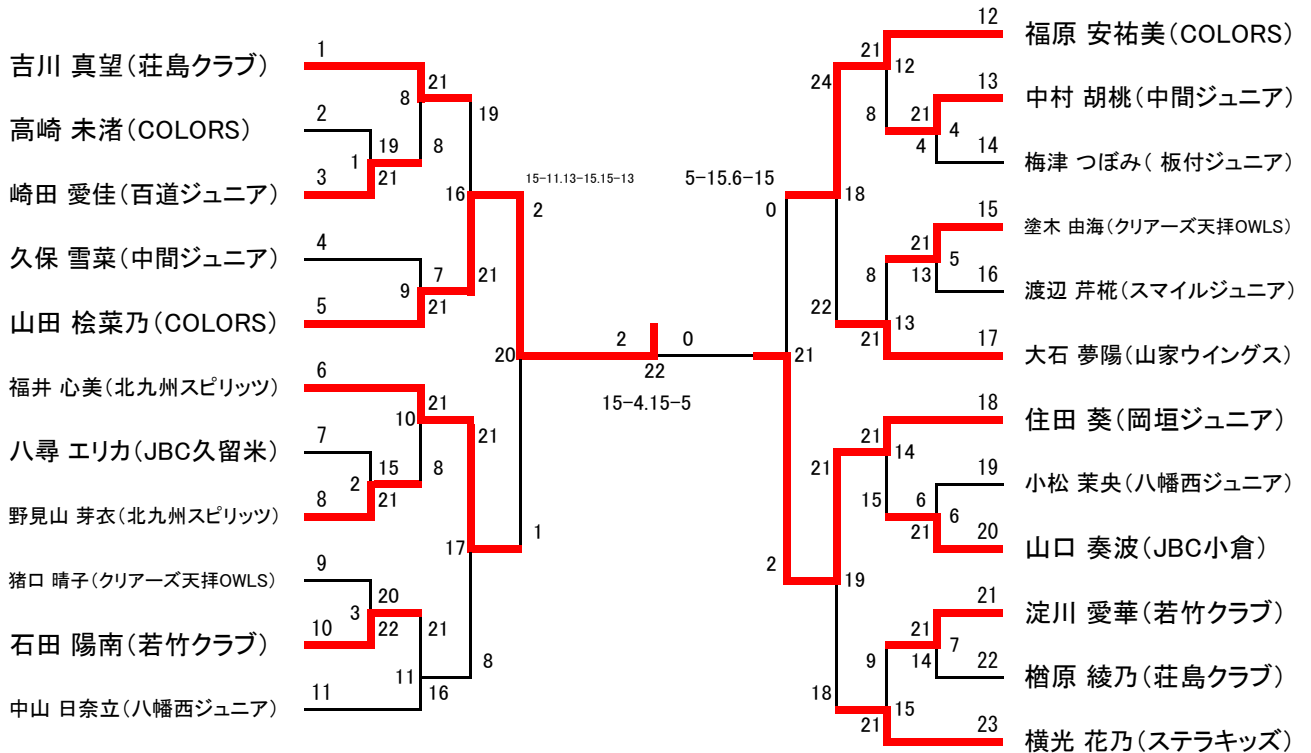
19パート	1	2	3	順位
小松 茉央(八幡西ジュニア)		21 ①	21 ③	1
松尾 香乃花(三宅ジュニア)	17		17 ②	3
吉田 志穂(クリアーズ天拝OWLS)	13	21		2

20パート	1	2	3	順位
向江 悠伽(COLORS)		21 ①	11 ③	2
乃万 芽衣(岡垣ジュニア)	18		12 ②	3
山口 奏波(JBC小倉)	21	21		1

21パート	1	2	3	順位
篠原 真菜美(荘島クラブ)		11 ①	21 ③	2
淀川 愛華(若竹クラブ)	21		21 ②	1
佐藤 莉々亜(須恵ジュニア)	3	6		3

22パート	1	2	3	順位
青木 綸子(足立B・C)		17 ①	15 ③	3
檜原 綾乃(荘島クラブ)	21		21 ②	1
齊藤 凧沙(春日イーグルス)	21	15		2

23パート	1	2	3	順位
横光 花乃(ステラキッズ)		21 ①	21 ③	1
是永 悠里(COLORS)	5		21 ②	2
今村 優心(さつき会)	8	5		3



# 男子6年生以下単(BAS)

1パート	1	2	3	順位
江口 想珀(八幡西ジュニア)		21 ①	21 ③	1
吉岡 巧真(春日イーグルス)	5		21 ②	2
吉田 哲史(ドリームJ.B.C)	6	12		3

2パート	1	2	3	順位
後藤 人暖(那珂川南ジュニア)		3 ①	2 ③	3
平田 光汰朗(大木Jrクラブ)	21		10 ②	2
小泉 翔太郎(香陵っ子クラブ)	21	21		1

3パート	1	2	3	順位
家中 都護(ネィパーキッズ)		21 ①	21 ③	1
伊藤 飛鳥(さつき会)	13		16 ②	3
古城 俊平(春日ジュニア)	14	21		2

4パート	1	2	3	順位
松村 薫(香住ヶ丘ジュニア)		21 ①	21 ③	1
山田 樹(須恵ジュニア)	12		17 ②	3
茅野 遥人(金田BC)	5	21		2

5パート	1	2	3	順位
下田 瑞葵(岡垣ジュニア)		21 ①	21 ③	1
明石 涼佑(能古ジュニア)	4		1 ②	3
野田 涼太(ウイングバード)	15	21		2

6パート	1	2	3	順位
藤吉 珠李(海老津ジュニア)		21 ①	21 ③	1
橋本 鉄平(八幡西ジュニア)	4		6 ②	3
大石 智人(Sesak.Jr)	5	21		2

7パート	1	2	3	順位
加治 寿耶(寿山クラブ)		21 ①	21 ③	1
浦上 權(板付ジュニア)	19		21 ②	2
隅田 壮真(新宮ジュニア)	8	13		3

8パート	1	2	3	順位
奈良 佳亮(クリアーズ天拝OWLS)		3 ①	7 ③	3
久野 雅(岡垣ジュニア)	21		21 ②	1
秋吉 優杜(スマイルジュニア)	21	6		2

9パート	1	2	3	順位
井川 宏次郎(岡垣ジュニア)		21 ①	21 ③	1
齊田 哲平(三宅ジュニア)	10		21 ②	2
天野 翠月(井堀クラブ)	6	7		3

10パート	1	2	3	順位
渋谷 琉晟(須恵ジュニア)		21 ①	21 ③	1
津崎 佑弥(さつき会)	9		21 ②	2
土井 稔来(大池ジュニア)	7	9		3

11パート	1	2	3	順位
上畑 蓮(秋月フォックス)		21 ①	21 ③	1
白川 藍(COLORS)	9		21 2	2
原田 純白(Sesak.Jr)	13	19		3

12パート	1	2	3	順位
中森 大空(八幡西ジュニア)		21 ①	21 ③	1
内田 隼人(香陵っ子クラブ)	4		13 ②	3
中俣 海士(ヤングリーフ)	7	21		2

13パート	1	2	3	順位
楠本 悠人(岡垣ジュニア)		21 ①	21 ③	1
古泉 葵(須恵ジュニア)	7		13 ②	3
黒羽 瑛太(井堀クラブ)	8	21		2

14パート	1	2	3	順位
古賀 晴和(すせんじジュニア)		21 ①	11 ③	2
久保山 脩光(クリアーズ天拝OWLS)	14		13 ②	3
城音寺 一颯(中間ジュニア)	21	21		1

15パート	1	2	3	順位
轟 佳奈汰(春日イーグルス)		21 ①	21 ③	1
大坪 丈泰(大木Jrクラブ)	18		21 ②	2
明石 悠佑(能古ジュニア)	12	13		3

16パート	1	2	3	順位
濱本 光流(ドリームJ.B.C)		7 ①	21 ③	2
光富 琉華(岡垣ジュニア)	21		21 ②	1
本田 望亜(足立B・C)	14	6		3

# 男子6年生以下単(BAS)

17パート	1	2	3	順位
定森 悠太(海老津ジュニア)		21 ①	21 ③	1
足立 透矢(八幡西ジュニア)	9		17 ②	3
井上 仁(COLORS)	3	21		2

18パート	1	2	3	順位
小林 紀博(さつき会)		21 ①	21 ③	1
川合 佑樹(岡垣ジュニア)	10		22 ②	2
齋藤 翔太(小野ジュニア)	17	20		3

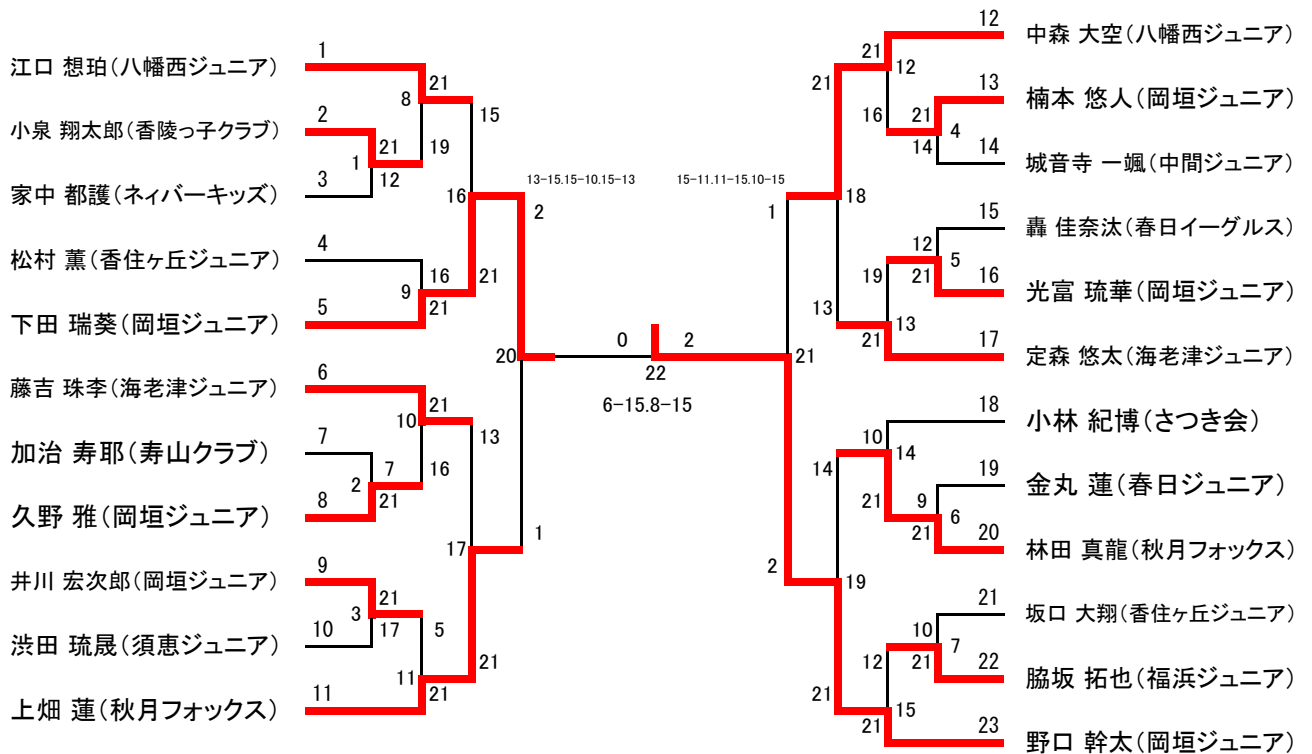
19パート	1	2	3	順位
金丸 蓮(春日ジュニア)		21 ①	21 ③	1
宮崎 誠愛(中間ジュニア)	5		21 ②	2
金子 悠太郎(椎田クラブ)	3	15		3

20パート	1	2	3	順位
林田 真龍(秋月フォックス)		21 ①	21 ③	1
田嶋 智久(須恵ジュニア)	1		6 ②	3
松村 環(香住ヶ丘ジュニア)	12	21		2

21パート	1	2	3	順位
松木 圭吾(若竹クラブ)		7 ①	9 ③	3
坂口 大翔(香住ヶ丘ジュニア)	21		21 ②	1
河野 宗平(瀬高ジュニア)	21	14		2

22パート	1	2	3	順位
脇坂 拓也(福浜ジュニア)		21 ①	21 ③	1
横山 颯(ウイングバード)	4		11 ②	3
梶原 慶仁(COLORS)	16	21		2

23パート	1	2	3	順位
野口 幹太(岡垣ジュニア)		21 ①	21 ③	1
松尾 恒輝(能古ジュニア)	4		21 ②	2
青柳 颯希(クリアーズ天拝OWLS)	6	10		3



## 女子6年生以下単(GAS)

1パート	1	2	3	順位
須藤 海妃(岡垣ジュニア)		21 ①	21 ③	1
伊藤 瑚凜(三宅ジュニア)	2		21 ②	2
小川 みなみ(山家ウイングス)	3	8		3

2パート	1	2	3	順位
秋吉 美早紀(さつき会)		21 ①	21 ③	1
深見 優香(百道ジュニア)	5		7 ②	3
篠原 有里奈(荘島クラブ)	13	21		2

3パート	1	2	3	順位
原田 安見(クリアーズ天拝OWLS)		16 ①	21 ③	2
黒川 宝那(すせんじジュニア)	21		21 ②	1
久保 玲奈(八幡西ジュニア)	6	1		3

4パート	1	2	3	順位
笠 明茄(荘島クラブ)		18 ①	21 ③	2
岩永 なつみ(板付ジュニア)	21		21 ②	1
小森 美空(COLORS)	6	17		3

5パート	1	2	3	順位
坂巻 七海(Sesak.Jr)		21 ①	21 ③	1
青柳 海颯(海老津ジュニア)	16		20 ②	3
高岩 詩奈(若竹クラブ)	14	22		2

6パート	1	2	3	順位
谷口 葉音(ラブオールジュニア)		21 ①	21 ③	1
小野 純佳(JBC小倉)	12		21 ②	2
土山 友里亜(那珂川南ジュニア)	5	13		3

7パート	1	2	3	順位
中地 まどか(海老津ジュニア)		21 ①	21 ③	1
梶原 梨央(三宅ジュニア)	5		12 ②	3
宮原 里穂(COLORS)	9	21		2

8パート	1	2	3	順位
大石 愛陽(山家ウイングス)		25 ①	21 ③	1
鷹野 みなみ(岡垣ジュニア)	23		21 ②	2
池田 雪乃(ステラキッズ)	8	14		3

9パート	1	2	3	順位
松下 里奈(椎田クラブ)		6 ①	29 ③	3
伊藤 玲香(中間ジュニア)	21		19 ②	1
光安 小春(春日イーグルス)	27	21		2

10パート	1	2	3	順位
藤本 夏綺(スマイルジュニア)		21 ①	21 ③	1
乾 優(那珂川南ジュニア)	3		19 ②	3
宇賀 琴音(能古ジュニア)	3	21		2

11パート	1	2	3	順位
崎田 鈴佳(百道ジュニア)		21 ①	21 ③	1
内田 遥華(井堀クラブ)	13		13 ②	3
工藤 陽香(山家ウイングス)	9	21		2

12パート	1	2	3	順位
高橋 里菜(新宮ジュニア)		2 ①	21 ③	2
川野 楓華(若竹クラブ)	21		21 ②	1
田中 琳子(すせんじジュニア)	18	9		3

13パート	1	2	3	順位
安西 澄夏(ドリームJ.B.C)		17 ①	19 ③	3
久富 美憂(板付ジュニア)	21		21 ②	1
山根 有乃(八幡西ジュニア)	21	8		2

14パート	1	2	3	順位
濱田 莉想(岡垣ジュニア)		21 ①	20 ③	2
岩田 悠那(JBC小倉)	6		19 ②	3
三森 あさひ(荘島クラブ)	22	21		1

15パート	1	2	3	順位
城戸 琴華(ステラキッズ)		21 ①	18 ③	2
新村 風香(春日イーグルス)	16		14 ②	3
古賀 遥菜(大木Jrクラブ)	21	21		1

16パート	1	2	3	順位
遠藤 美優(須恵ジュニア)		9 ①	21 ③	2
中村 妃希(海老津ジュニア)	21		21 ②	1
番場 茉莉愛(椎田クラブ)	7	3		3



## 女子6年生以下単(GAS)

17パート	1	2	3	順位
山本 明日花(中間ジュニア)		12 ①	21 ③	2
野間 琴希葉(COLORS)	21		21 ②	1
森川 凜花(寿山クラブ)	9	6		3

18パート	1	2	3	順位
前田 幸珈(青羽ジュニア)		21 ①	21 ③	1
鮫島 虹帆(北九州スピリッツ)	10		21 ②	2
定方 優歩(小野ジュニア)	8	18		3

19パート	1	2	3	順位
佐藤 加奈子(三宅ジュニア)		21 ①	21 ③	1
嘉賀 麻紘(山家ウイングス)	2		21 ②	2
平塚 響希(スマイルジュニア)	6	16		3

20パート	1	2	3	順位
宮城 那菜(岡垣ジュニア)		21 ①	21 ③	1
佐藤 りん(能古ジュニア)	1		7 ②	3
砥板 菜陽(COLORS)	2	21		2

21パート	1	2	3	順位
森吉 美月(ヤングリーフ)		21 ①	21 ③	1
福田 凜(海老津ジュニア)	9		21 ②	2
木下 結夢(JBC小倉)	7	16		3

22パート	1	2	3	順位
市原 すず佳(寿山クラブ)		21 ①	10 ③	2
向井 華穂(椎田クラブ)	11		13 ②	3
東野 有咲(山家ウイングス)	21	21		1

23パート	1	2	3	順位
大森 彩未(すせんじジュニア)		21 ①	21 ③	1
田中 芳(若竹クラブ)	12		16 ②	3
野中 亜紀子(大木Jrクラブ)	13	21		2

24パート	1	2	3	順位
河本 ひな(那珂川南ジュニア)		8 ①	9 ③	3
小坪 そら(中間ジュニア)	21		18 ②	2
加茂 涼花(Sesak.Jr)	21	21		1

25パート	1	2	3	順位
牛島 花菜(北九州スピリッツ)		①	21 ③	1
作元 朝子(岡垣ジュニア)			②	キ
鶴田 杏(すせんじジュニア)	7			2

26パート	1	2	3	順位
永野 李果(COLORS)		21 ①	21 ③	1
甲斐 花歩(板付ジュニア)	9		21 ②	2
藤崎 愛央(八幡西ジュニア)	4	7		3

27パート	1	2	3	順位
村田 彩友香(海老津ジュニア)		21 ①	21 ③	1
朝倉 和奏(春日イーグルス)	2		21 ②	2
瀬知 千潤(八児クラブ)	6	9		3

28パート	1	2	3	順位
仁科 杏(能古ジュニア)		10 ①	21 ③	2
善 菜摘(三宅ジュニア)	21		21 ②	1
藤原 沙羅(スマイルジュニア)	15	13		3

29パート	1	2	3	順位
田端 すずな(大木Jrクラブ)		21 ①	21 ③	1
北野 瑠奈(百道ジュニア)	3		21 ②	2
山田 里音(クリアーズ天拝OWLS)	1	9		3

30パート	1	2	3	順位
楠森 美羽(若竹クラブ)		21 ①	21 ③	1
横山 実侑(板付ジュニア)	3		5 ②	3
高山 香凜(山家ウイングス)	8	21		2

31パート	1	2	3	順位
佐藤 穂乃(三宅ジュニア)		21 ①	21 ③	1
藤島 悠羽(那珂川南ジュニア)	2		21 ②	2
行平 沙樹(ドリームJ.B.C)	3	15		3

32パート	1	2	3	順位
大西 怜衣(春日イーグルス)		21 ①	21 ③	1
大城 由衣(ラブオールジュニア)	11		21 ②	2
池田 流菜(足立B・C)	4	6		3

# 女子6年生以下単(GAS)

33パート	1	2	3	順位
春木 柚奈(岡垣ジュニア)		21 ①	21 ③	1
明神 悠花(大池ジュニア)	12		9 ②	3
野見山 咲希(北九州スピリッツ)	15	21		2

34パート	1	2	3	順位
鹿田 莉花(羽道ジュニア)		12 ①	21 ③	2
宮田 陽菜(岡垣ジュニア)	21		21 ②	1
福田 茉那(すせんじジュニア)	11	17		3

35パート	1	2	3	順位
金子 結衣(小野ジュニア)		21 ①	21 ③	1
石田 伊吹(ステラキッズ)	10		13 ②	3
黒田 滯央(八幡西ジュニア)	11	21		2

36パート	1	2	3	順位
西田 優(板付ジュニア)		21 ①	21 ③	1
小川 歩夏(中間ジュニア)	9		21 ②	2
原田 涼凧(荘島クラブ)	14	8		3

37パート	1	2	3	順位
住田 菜々子(岡垣ジュニア)		21 ①	21 ③	1
栗山 瑠衣(三宅ジュニア)	11		12 ②	3
金生 一花(COLORS)	15	21		2

38パート	1	2	3	順位
渡邊 亜有未(JBC小倉)		21 ①	21 ③	1
渡邊 郁佳(岡垣ジュニア)	3		21 ②	2
田淵 彩久(那珂川南ジュニア)	1	19		3

