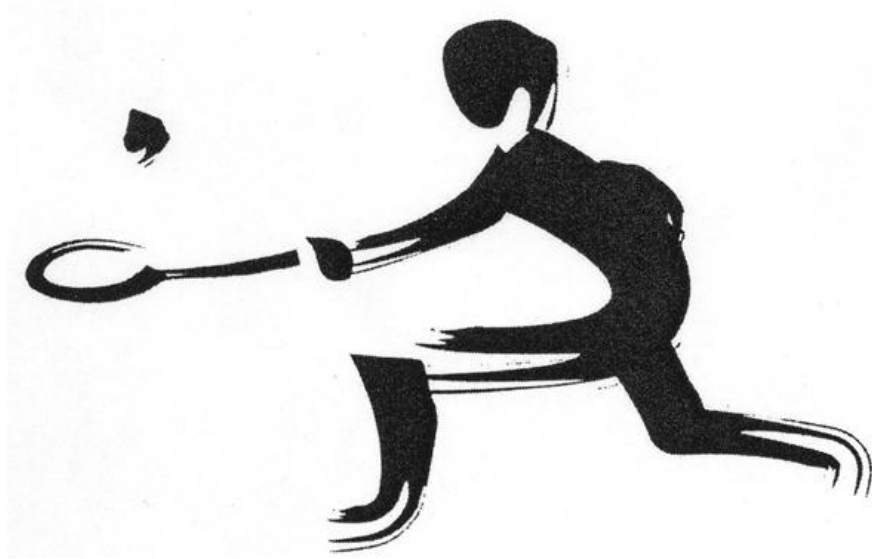


第68回 福岡県総合 バドミントン選手権大会



日 時 平成29年 3月11日(土)～3月12日(日)

会 場 浅生スポーツセンター

主 催 福岡県バドミントン協会

後 援 福岡県教育委員会・(公財)福岡県体育協会

北九州市・北九州市教育委員会・

(公財)北九州市体育協会

主 管 北九州市バドミントン協会

第68回 福岡県総合バドミントン選手権大会成績表

日時：平成29年3月11日（土曜日）～12日（日）

場所：浅生スポーツセンター

参加選手数：290人

種目	順位	選手名	
男子ダブルス	優勝	妹尾 雄介（トヨタ自動車九州）	具志堅 興平（トヨタ自動車九州）
	準優勝	蓑田 亮介（福岡大学）	仲西 祐太（福岡大学）
	3位	進藤 輝（福岡大学）	志垣 裕斗（福岡大学）
		秋武 一也（海老津ジュニアOB）	諸熊 力（バド市場）
女子ダブルス	優勝	本部 優奈（福岡大学）	有馬 弥優（福岡大学）
	準優勝	堂山 美羽（セピア）	林 恵未（セピア）
	3位	佐和 紗月（IBO）	原 智美（AA）
		中村 菜里子（福岡大学）	宅島 あや子（福岡大学）
混合	優勝	有田 雄紀（西日本シティ銀行）	清水 なつ美（西日本シティ銀行）
	準優勝	秋武 一也（海老津ジュニアOB）	下崎 彩（海老津ジュニアOB）
	3位	佐和 浩幸（トヨタ自動車九州）	佐和 紗月（IBO）
		齊藤 篤史（海老津クラブOB）	井上 莉沙（山田ジュニア）
男子シングルス	優勝	中島 圭寿（自由ヶ丘高校）	
	準優勝	柳 秀俊（自由ヶ丘高校）	
	3位	山下 翔平（新日鐵住金八幡）	
		進藤 輝（福岡大学）	
女子シングルス	優勝	有馬 弥優（福岡大学）	
	準優勝	成富 遥香（一般）	
	3位	宅島 あや子（福岡大学）	
		本部 優奈（福岡大学）	

第68回 福岡県総合バドミントン選手権大会要項

1. 主催 福岡県バドミントン協会
2. 後援 福岡県教育委員会・北九州市・北九州市教育委員会・（公財）北九州市体育協会
3. 主管 北九州市バドミントン協会
4. 期日 平成29年3月11日（土）～12日（日）
5. 会場 浅生スポーツセンター
6. 種目 (1) 男子 単・複
(2) 女子 単・複
(3) 混合

第68回 福岡県総合バドミントン選手権大会

期 日 平成29年3月11日(土)～12日(日)

会 場 浅生スポーツセンター



競 技 役 員

大会会長	福岡県バドミントン協会会長	浦山 茂
大会副会長	福岡県バドミントン協会副会長	鎗水 浩吉
	福岡県バドミントン協会副会長	横溝 安伸
	北九州市バドミントン協会会長	自見 庄三郎
	北九州市バドミントン協会副会長	内田 紅美子
	北九州市バドミントン協会副会長	日野 雄二
大会委員長	福岡県バドミントン協会理事長	佐竹 養一
大会委員	福岡県バドミントン協会理事	
	森嶋 通之 小形 公一 安部 悦子 萩尾 清隆 明神 憲一	
	平野 一美 平野 清太 松本 武 日高 義治	
競技役員長	福岡県バドミントン協会強化委員長	有田 仁志
競技副役員長	北九州市バドミントン協会理事長	門司 政廣
競技役員	北九州市バドミントン協会理事	八色 敬三 奥村 英夫 後藤 泰男
		矢野 豊貴 田邊 清晴
総務部長	福岡県バドミントン協会総務委員長	緒方 蓉子
総務副部長	福岡県バドミントン協会総務副委員長	服部 秀喜
総務委員	北九州市バドミントン協会理事	香月 美津子 南 貴美子 伊藤 信子
		桶本 百合子 吉岡 えつ
競技審判部長	福岡県バドミントン協会競技審判委員長	日高 澄具
競技審判副部長	福岡県バドミントン協会競技審判委員	坂本 哲 古田 謙二
	北九州市バドミントン協会理事	堂山 武 釜瀬 洋一 江口 和江
進行係	北九州市バドミントン協会理事	
	栗原 博巳 福原 和子 吉良山知恵子 桶本 百合子	
審判員	北九州市バドミントン協会理事	
	森 和弘 内山 英美 光吉千佳子 村上 正之 内田佐和子	
	谷口 隆昭 宮崎 賢一 米田 英憲 松野 広子 杉山 博昭	
	柴崎 雄一郎	

北九州市バドミントン協会会員（公認審判員取得者）

大 会 次 第

開会式

閉会式

1. 開式通告
2. 大会会長挨拶
3. 競技上の注意
4. 諸注意事項
5. 閉式通告

1. 開式通告
2. 成績発表
3. 大会会長挨拶
4. 閉会宣言

タイムテーブル

時間	J - ト N O 1日目									
	1	2	3	4	5	6	7	8	9	10
9:00	練習									
9:30	開 会 式									
10:00	MD-1	MD-2	MD-3	MD-4	MD-5	MD-6	MD-7	MD-8	MD-9	MD-10
10:35	MD-11	MD-12	MD-13	MD-14	MD-15	MD-16	MD-17	MD-18	MD-19	MD-20
11:10	MD-21	MD-22	MD-23	MD-24	MD-25	MD-26	MD-27	MD-28	MD-29	MD-30
11:45	MD-31	MD-32	WD-1	WD-2	WD-3	MD-33	MD-34	MD-35	MD-36	MD-37
12:20	MD-38	MD-39	MD-40	WD-4	WD-5	WD-6	WD-7	WD-8	WD-9	WD-10
12:55	WD-11	MD-41	MD-42	MD-43	MD-44	WD-12	WD-13	WD-14	MS-1	MS-2
13:30	WD-15	MD-45	MD-46	MS-3	MS-4	MS-5	MS-6	MS-7	MS-8	MS-9
14:05	WD-16	WD-17	MD-47	MS-10	MS-11	MS-12	MS-13	MS-14	MS-15	MS-16
14:40	WD-18	MS-17	MS-18	MS-19	MS-20	MS-21	MS-22	MS-23	MS-24	MS-25
15:15	MS-26	MS-27	MS-28	MS-29	MS-30	MS-31	MS-32	MS-33	MS-34	MS-35
15:50	MS-36	MS-37	MS-38	MS-39	MS-40	MS-41	MS-42	WS-1	WS-2	WS-3
16:25	WS-4	WS-5	WS-6	WS-7	WS-8	WS-9	WS-10	MS-43	MS-44	MS-45
17:00	MS-46	MS-47	MS-48	MS-49	MS-50	MS-51	MS-52	MS-53	MS-54	MS-55
17:35	MS-56	MS-57	MS-58							
18:10	1日目終了									

時間	J - ト N O 2日目									
	1	2	3	4	5	6	7	8	9	10
9:00	練習									
9:30	MS-59	MS-60	MS-61	MS-62	MS-63	MS-64	MS-65	MS-66		
10:10	WS-11	WS-12	WS-13	WS-14	WS-15	WS-16	WS-17	WS-18		
10:50	MS-67	MS-68	MS-69	MS-70						
11:30	WS-19	WS-20	WS-21	WS-22						
12:10	MS-71	MS-72	WS-23	WS-24						
12:50	MS-73	WS-25								
13:30	MX-1	MX-2	MX-3	MX-4	MX-5	MX-6	MX-7	MX-8	MX-9	MX-10
14:10	MX-11	MX-12	MX-13	MX-14	MX-15	MX-16	MX-17	MX-18		
14:50	MX-19	MX-20	MX-21	MX-22						
15:30	MX-23	MX-24								
16:10	MX-25									
17:00~17:30	閉 会 式									

※ コート及び時間を変更することがあるので、放送には十分注意すること。

※ 試合が続く場合のインターバルは10分以内とする。

注 意 事 項

1. 進行はすべて場内アナウンスによつて行います。
2. 上履、下履の区別をきちんとして下さい。館内は土足厳禁です。
3. フロア内での喫煙、飲食はすべて禁止されています。所定の場所で行ってください。
4. 各自持ち物には十分注意して下さい。特に貴重品の保管にはご留意下さい。
5. 館内は清潔にして、紙屑、弁当等散らさないようにして下さい。
6. ゴミは持ち帰るようにして下さい。
7. 選手は必ずスポーツ傷害保険に加入しておくこと。
8. 混合ダブルスは試合の進行具合でタイムテーブルより早くなる場合がありますので放送等にご注意ください。

男子複 (MD)

妹尾 雄介(トヨタ自動車九州)
具志堅 興平(トヨタ自動車九州)

久米田 峻太(TOTOS北九州)
藤村 颯(自由ヶ丘高校)

清原 涼介(九州共立大学)
北原 圭介(九州共立大学)

倉島 健太(自由ヶ丘高校)
山下 竜世(自由ヶ丘高校)

澤口 孝志(東海大学付属福岡高校)
田中 裕人(東海大学付属福岡高校)

石岡 智稀(西日本工業大学)
石岡 淳輝(西日本工業大学)

武生 卓也(九州国際大学)
多賀 敦司(九州国際大学)

羽生 秀平(川中中学校)
平井 嵩丸(古賀北中学校)

黒瀬 仁啓(筑紫中央高校)
前田 圭太(筑紫中央高校)

田中 陸人(福岡大学)
杉田 陸(福岡大学)

花生 芳伸(TOTOS北九州)
中島 歩夢(中間南中学校)

森田 晋也(山門OB)
山本 ひかる(山門高校)

千代丸 瑠(ごちバド)
松尾 純次(ごちバド)

玉利 亮(中間高校)
石田 優斗(中間高校)

進藤 輝(福岡大学)
志垣 裕斗(福岡大学)

佐和 浩幸(トヨタ自動車九州)
斉藤 篤史(海老津クラブOB)

濱元 陽(九州国際大学)
満原 大河(九州国際大学)

小田 一晴(自由ヶ丘高校)
轟野 嵩翔(自由ヶ丘高校)

室屋 鼓太郎(北九州高専)
國分 蓮太(北九州高専)

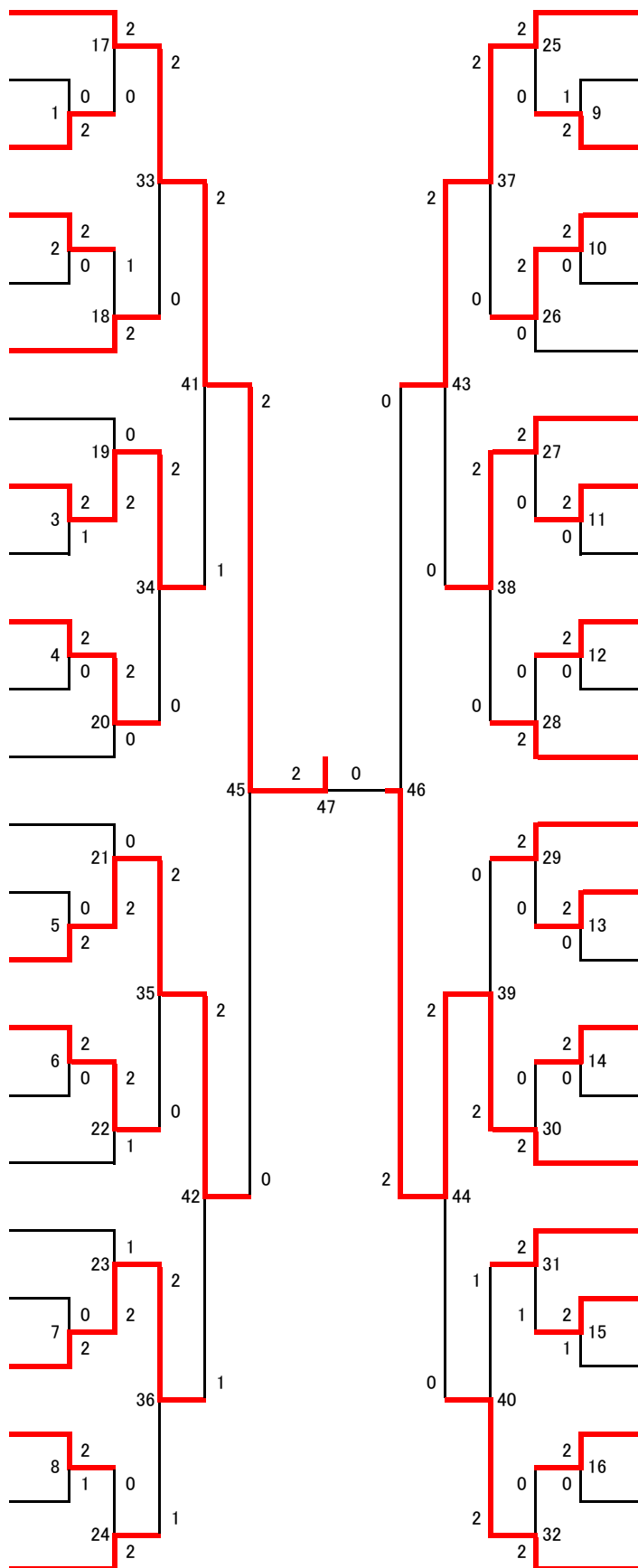
安楽 颯馬(古賀北中学校)
棚原 陸(遠賀中学校)

川崎 誠大(運動具屋)
宮本 海(運動具屋)

田口 幸太(九州国際大学)
中本 勝也(九州国際大学)

立石 悠祐(Bea+Rally)
高松 佑一(福岡大学)

柳 祥太郎(新日鐵住金八幡)
柳 秀俊(自由ヶ丘高校)



秋武 一也(海老津ジュニアOB)
諸熊 力(バド市場)

石田 拓巳(福岡大学)
加藤 彰英(福岡大学)

中野 陽太(九州国際大学)
山中 陽向(九州国際大学)

壇 隆介(自由ヶ丘高校)
坂村 一樹(自由ヶ丘高校)

山口 北斗(20'SHOT club)
江藤 寛人(B-DASH)

壽 恵介(新日鐵住金八幡)
山道 龍太(新日鐵住金八幡)

吉本 貴(運動具屋)
近本 哲(20'SHOT club)

谷口 祐斗(福岡大学)
漵上 優介(福岡大学)

徳永 光来(ピクトリークラブ)
高野 篤樹(ピクトリークラブ)

米田 悠馬(自由ヶ丘高校)
吉岡 将汰(自由ヶ丘高校)

中山 弘史郎(北九州高専)
花田 渉(北九州高専)

前田 浩輔(筑紫中央高校教員)
小木 啓太(暁)

染川 凪(東海大学付属福岡高校)
松石 泰紀(東海大学付属福岡高校)

河野 敦紘(自由ヶ丘高校)
野見山 将貴(自由ヶ丘高校)

岡村 大地(ヤングメイツ)
近藤 聡平(ヤングメイツ)

樺山 裕之(西日本工業大学)
江田 昂弘(TOTOS北九州)

井島 悠貴(思永中学校)
亀田 昊大(安岡中学校)

蓑田 亮介(福岡大学)
仲西 祐太(福岡大学)

坂口 海斗(九州国際大学)
鳥本 嵩人(九州国際大学)

大槻 純也(運動具屋)
中西 勇介(一般)

白石 遼(新日鐵住金八幡)
山下 翔平(新日鐵住金八幡)

池田 修士(北九州市役所)
野見山 仁伸(北九州市役所)

林 和輝(筑紫中央高校)
廣田 勇輝(筑紫中央高校)

中島 圭寿(自由ヶ丘高校)
藤川 敬(自由ヶ丘高校)

女子複 (WD)

堂山 美羽(セピア)
林 恵未(セピア)

岸野 夏帆(自由ヶ丘高校)
川口 美優(自由ヶ丘高校)

田中 美緒(筑紫中央高校)
大石 彩可(筑紫中央高校)

松尾 水加子(Stay Gold)
有田 貴子(Stay Gold)

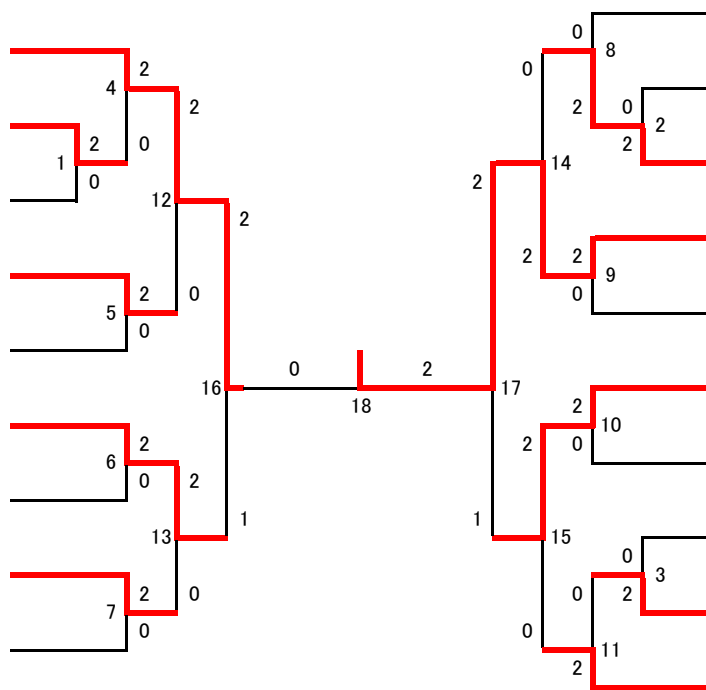
井上 舞(中間高校)
西川 舞香(中間高校)

中村 菜里子(福岡大学)
宅島 あや子(福岡大学)

仁田原 朋佳(筑紫中央高校)
平川 結衣(筑紫中央高校)

田中 慧(東海大学付属福岡高校)
松井 萌唯(東海大学付属福岡高校)

松山 友美(B-DASH)
高田 優衣(B-DASH)



深瀬 茜(東海大学付属福岡高校)
石丸 くるみ(東海大学付属福岡高校)

大越 美侑(中間高校)
長迫 茉奈(中間高校)

成富 遥香(一般)
大林 智代(一般)

本部 優奈(福岡大学)
有馬 弥優(福岡大学)

黒岩 歩美(筑紫中央高校)
榎本 真衣(筑紫中央高校)

佐和 紗月(IBO)
原 智美(AA)

濱田 優梨恵(福岡大学)
百田 真琴(福岡大学)

高田 未彩(中間高校)
中西 莉菜(中間北中学校)

吉井 明穂(筑紫丘高校)
松浦 なる(筑紫丘高校)

津中 裕葵(B-DASH)
西村 鮎奈(B-DASH)

混合複 (MX)

秋武 一也(海老津ジュニアOB)
下崎 彩(海老津ジュニアOB)

谷口 祐斗(福岡大学)
兒玉 乙女(福岡大学)

山道 龍太(新日鐵住金)
坂本 静(楽栄会)

宮本 海(運動具屋)
福嶋 千紗(GREEN)

柳 秀俊(自由ヶ丘高校)
成富 遥香(一般)

久米田 峻太(TOTOS北九州)
河野 雛子(一般)

進藤 輝(福岡大学)
中村 菜里子(福岡大学)

齊藤 篤史(海老津クラブOB)
井上 莉沙(山田ジュニア)

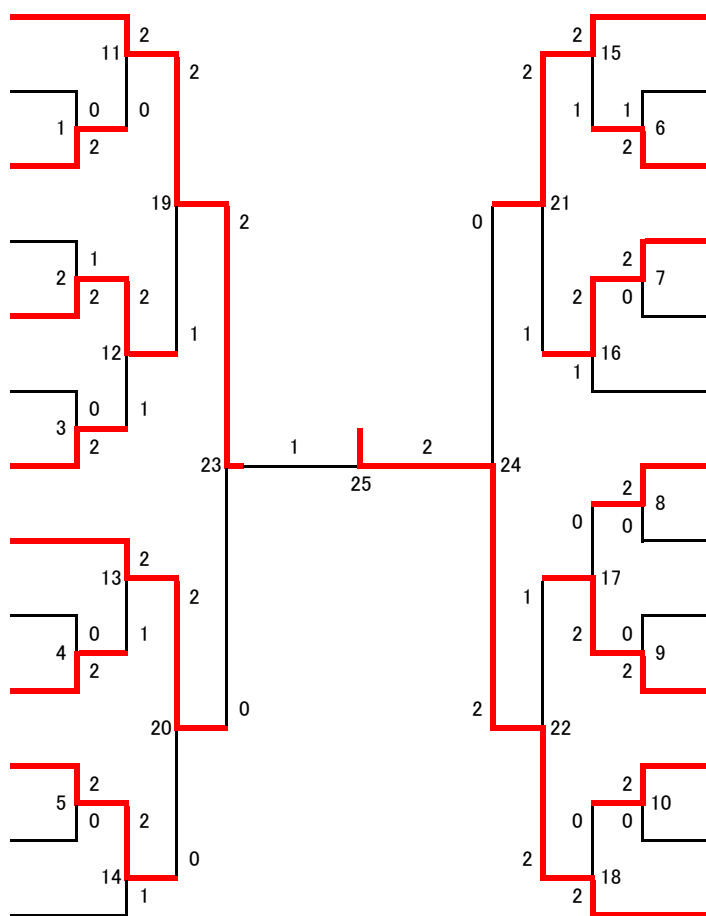
中西 勇介(一般)
竹岡 香菜(フリーバード)

蓑田 亮介(福岡大学)
本部 優奈(福岡大学)

結城 亮二(バドグラフィティ)
水篠 慶子(バドグラフィティ)

田中 陸人(福岡大学)
濱田 優梨恵(福岡大学)

吉本 貴(運動具屋)
堂山 美羽(セピア)



佐和 浩幸(トヨタ自動車九州)
佐和 紗月(IBO)

近本 哲(20'SHOT club)
松山 友美(B-DASH)

高松 佑一(福岡大学)
宅島 あや子(福岡大学)

諸熊 力(バド市場)
有田 貴子(Stay Gold)

中尾 直人(玄海工業)
大林 智代(一般)

大槻 純也(運動具屋)
岩尾 美咲(運動具屋)

具志堅 興平(トヨタ自動車九州)
林 恵未(セピア)

川崎 誠大(運動具屋)
西村 鮎奈(B-DASH)

松下 和憲(Goddess)
藤川 瞳(フレームショット)

志垣 裕斗(福岡大学)
有馬 弥優(福岡大学)

松原 恭平(運動具屋)
津中 裕葵(B-DASH)

仲西 祐太(福岡大学)
百田 真琴(福岡大学)

有田 雄紀(西日本シティ銀行)
清水 なつ美(西日本シティ銀行)

期日:平成29年3月11日(土)~12日(日) 会場:浅生スポーツセンター

試合番号	選手名		試合結果				選手名		
			勝数	第1ゲーム	第2ゲーム	第3ゲーム			勝数
MD-1	清原 涼介(九州共立大学)	北原 圭介(九州共立大学)	2	21 - 12	21 - 4		0	久米田 峻太(TOTOS北九州)	藤村 颯(自由ヶ丘高校)
MD-2	倉島 健太(自由ヶ丘高校)	山下 竜世(自由ヶ丘高校)	2	21 - 17	22 - 20		0	澤口 孝志(東海大学付属福岡高校)	田中 裕人(東海大学付属福岡高校)
MD-3	羽生 秀平(川中中学校)	平井 嵩丸(古賀北中学校)	2	21 - 19	18 - 21	21 - 15	1	黒瀬 仁啓(筑紫中央高校)	前田 圭太(筑紫中央高校)
MD-4	田中 陸人(福岡大学)	杉田 陸(福岡大学)	2	21 - 6	21 - 10		0	花生 芳伸(TOTOS北九州)	中島 歩夢(中間南中学校)
MD-5	進藤 輝(福岡大学)	志垣 裕斗(福岡大学)	2	21 - 11	21 - 13		0	玉利 亮(中間高校)	石田 優斗(中間高校)
MD-6	佐和 浩幸(トヨタ自動車九州)	斉藤 篤史(海老津クラブOB)	2	21 - 0	21 - 1		0	濱元 陽(九州国際大学)	満原 大河(九州国際大学)
MD-7	川崎 誠大(運動具屋)	宮本 海(運動具屋)	2	21 - 16	21 - 6		0	安楽 颯馬(古賀北中学校)	棚原 陸(遠賀中学校)
MD-8	田口 幸太(九州国際大学)	中本 勝也(九州国際大学)	2	17 - 21	21 - 19	22 - 20	1	立石 悠祐(Bea+Rally)	高松 佑一(福岡大学)
MD-9	中野 陽太(九州国際大学)	山中 陽向(九州国際大学)	2	18 - 21	21 - 13	21 - 18	1	石田 拓巳(福岡大学)	加藤 彰英(福岡大学)
MD-10	壇 隆介(自由ヶ丘高校)	坂村 一樹(自由ヶ丘高校)	2	21 - 17	21 - 14		0	山口 北斗(20'SHOT club)	江藤 寛人(B-DASH)
MD-11	谷口 祐斗(福岡大学)	淵上 優介(福岡大学)	2	21 - 9	21 - 14		0	徳永 光来(ビクトリークラブ)	高野 篤樹(ビクトリークラブ)
MD-12	米田 悠馬(自由ヶ丘高校)	吉岡 将汰(自由ヶ丘高校)	2	21 - 11	21 - 9		0	中山 弘史郎(北九州高専)	花田 涉(北九州高専)
MD-13	河野 敦紘(自由ヶ丘高校)	野見山 将貴(自由ヶ丘高校)	2	21 - 11	21 - 14		0	岡村 大地(ヤングメイツ)	近藤 聡平(ヤングメイツ)
MD-14	榊山 裕之(西日本工業大学)	江田 昂弘(TOTOS北九州)	2	21 - 15	21 - 17		0	井島 悠貴(思永中学校)	亀田 昊大(安岡中学校)
MD-15	大槻 純也(運動具屋)	中西 勇介(一般)	2	21 - 13	19 - 21	26 - 24	1	白石 遼(新日鐵住金八幡)	山下 翔平(新日鐵住金八幡)
MD-16	池田 修士(北九州市役所)	野見山 仁伸(北九州市役所)	2	21 - 8	21 - 6		0	林 和輝(筑紫中央高校)	廣田 勇輝(筑紫中央高校)
MD-17	妹尾 雄介(トヨタ自動車九州)	具志堅 興平(トヨタ自動車九州)	2	21 - 17	21 - 14		0	清原 涼介(九州共立大学)	北原 圭介(九州共立大学)
MD-18	石岡 智稀(西日本工業大学)	石岡 淳輝(西日本工業大学)	2	21 - 13	12 - 21	21 - 16	1	倉島 健太(自由ヶ丘高校)	山下 竜世(自由ヶ丘高校)
MD-19	武生 卓也(九州国際大学)	多賀 敦司(九州国際大学)	2	21 - 8	21 - 4		0	羽生 秀平(川中中学校)	平井 嵩丸(古賀北中学校)
MD-20	田中 陸人(福岡大学)	杉田 陸(福岡大学)	2	21 - 17	21 - 16		0	森田 晋也(山門OB)	山本 ひかる(山門高校)
MD-21	進藤 輝(福岡大学)	志垣 裕斗(福岡大学)	2	21 - 14	21 - 19		0	千代丸 瑠(ごちバド)	松尾 純次(ごちバド)
MD-22	佐和 浩幸(トヨタ自動車九州)	斉藤 篤史(海老津クラブOB)	2	14 - 21	21 - 19	21 - 18	1	小田 一晴(自由ヶ丘高校)	霧野 高翔(自由ヶ丘高校)
MD-23	川崎 誠大(運動具屋)	宮本 海(運動具屋)	2	21 - 12	20 - 22	21 - 18	1	室屋 鼓太郎(北九州高専)	國分 蓮太(北九州高専)
MD-24	柳 祥太郎(新日鐵住金八幡)	柳 秀俊(自由ヶ丘高校)	2	21 - 13	21 - 18		0	田口 幸太(九州国際大学)	中本 勝也(九州国際大学)
MD-25	秋武 一也(海老津ジュニアOB)	諸熊 力(バド市場)	2	21 - 13	21 - 14		0	中野 陽太(九州国際大学)	山中 陽向(九州国際大学)
MD-26	壇 隆介(自由ヶ丘高校)	坂村 一樹(自由ヶ丘高校)	2	21 - 15	21 - 16		0	壽 恵介(新日鐵住金八幡)	山道 龍太(新日鐵住金八幡)
MD-27	吉本 貴(運動具屋)	近本 哲(20'SHOT club)	2	21 - 18	21 - 17		0	谷口 祐斗(福岡大学)	淵上 優介(福岡大学)
MD-28	前田 浩輔(筑紫中央高校教員)	小木 啓太(暁)	2	21 - 16	21 - 18		0	米田 悠馬(自由ヶ丘高校)	吉岡 将汰(自由ヶ丘高校)
MD-29	染川 風(東海大学付属福岡高校)	松石 泰紀(東海大学付属福岡高校)	2	21 - 14	25 - 23		0	河野 敦紘(自由ヶ丘高校)	野見山 将貴(自由ヶ丘高校)
MD-30	蓑田 亮介(福岡大学)	仲西 祐太(福岡大学)	2	21 - 11	21 - 16		0	榊山 裕之(西日本工業大学)	江田 昂弘(TOTOS北九州)
MD-31	坂口 海斗(九州国際大学)	鳥本 嵩人(九州国際大学)	2	21 - 18	15 - 21	21 - 17	1	大槻 純也(運動具屋)	中西 勇介(一般)
MD-32	中島 圭寿(自由ヶ丘高校)	藤川 敬(自由ヶ丘高校)	2	21 - 8	21 - 14		0	池田 修士(北九州市役所)	野見山 仁伸(北九州市役所)
MD-33	妹尾 雄介(トヨタ自動車九州)	具志堅 興平(トヨタ自動車九州)	2	21 - 12	21 - 11		0	石岡 智稀(西日本工業大学)	石岡 淳輝(西日本工業大学)
MD-34	武生 卓也(九州国際大学)	多賀 敦司(九州国際大学)	2	21 - 11	17 - 21	21 - 10	1	田中 陸人(福岡大学)	杉田 陸(福岡大学)
MD-35	進藤 輝(福岡大学)	志垣 裕斗(福岡大学)	2	21 - 16	23 - 21		0	佐和 浩幸(トヨタ自動車九州)	斉藤 篤史(海老津クラブOB)
MD-36	川崎 誠大(運動具屋)	宮本 海(運動具屋)	2	21 - 15	15 - 21	21 - 14	1	柳 祥太郎(新日鐵住金八幡)	柳 秀俊(自由ヶ丘高校)
MD-37	秋武 一也(海老津ジュニアOB)	諸熊 力(バド市場)	2	21 - 16	21 - 13		0	壇 隆介(自由ヶ丘高校)	坂村 一樹(自由ヶ丘高校)
MD-38	吉本 貴(運動具屋)	近本 哲(20'SHOT club)	2	21 - 12	21 - 17		0	前田 浩輔(筑紫中央高校教員)	小木 啓太(暁)
MD-39	蓑田 亮介(福岡大学)	仲西 祐太(福岡大学)	2	21 - 14	21 - 11		0	染川 風(東海大学付属福岡高校)	松石 泰紀(東海大学付属福岡高校)
MD-40	中島 圭寿(自由ヶ丘高校)	藤川 敬(自由ヶ丘高校)	2	22 - 20	14 - 21	21 - 11	1	坂口 海斗(九州国際大学)	鳥本 嵩人(九州国際大学)
MD-41	妹尾 雄介(トヨタ自動車九州)	具志堅 興平(トヨタ自動車九州)	2	27 - 25	13 - 21	21 - 17	1	武生 卓也(九州国際大学)	多賀 敦司(九州国際大学)
MD-42	進藤 輝(福岡大学)	志垣 裕斗(福岡大学)	2	15 - 21	21 - 11	21 - 13	1	川崎 誠大(運動具屋)	宮本 海(運動具屋)
MD-43	秋武 一也(海老津ジュニアOB)	諸熊 力(バド市場)	2	22 - 20	25 - 23		0	吉本 貴(運動具屋)	近本 哲(20'SHOT club)
MD-44	蓑田 亮介(福岡大学)	仲西 祐太(福岡大学)	2	21 - 16	21 - 10		0	中島 圭寿(自由ヶ丘高校)	藤川 敬(自由ヶ丘高校)
MD-45	妹尾 雄介(トヨタ自動車九州)	具志堅 興平(トヨタ自動車九州)	2	21 - 18	21 - 14		0	進藤 輝(福岡大学)	志垣 裕斗(福岡大学)
MD-46	蓑田 亮介(福岡大学)	仲西 祐太(福岡大学)	2	21 - 19	21 - 19		0	秋武 一也(海老津ジュニアOB)	諸熊 力(バド市場)
MD-47	妹尾 雄介(トヨタ自動車九州)	具志堅 興平(トヨタ自動車九州)	2	21 - 12	21 - 6		0	蓑田 亮介(福岡大学)	仲西 祐太(福岡大学)

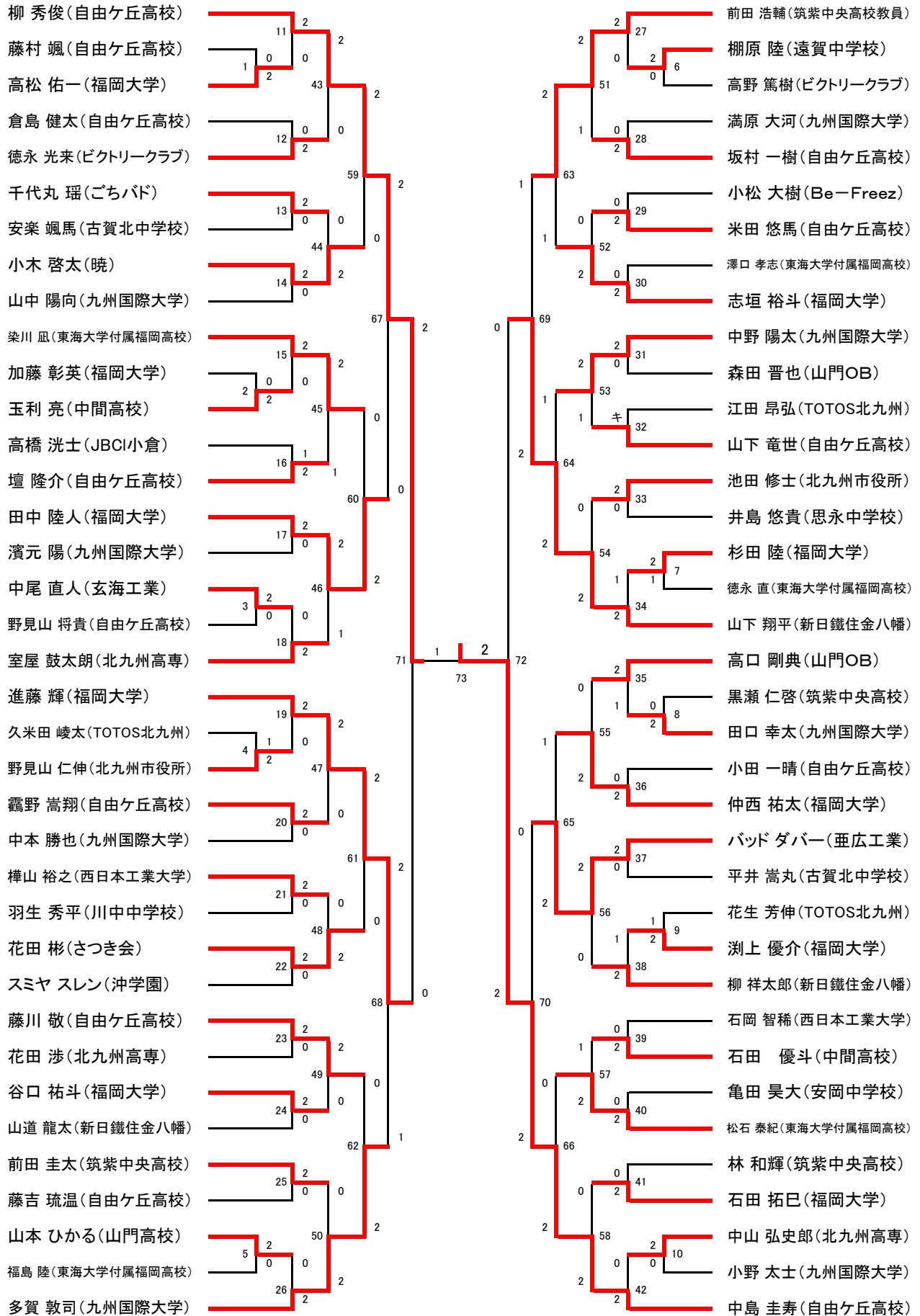
期日:平成29年3月11日(土)~12日(日) 会場:浅生スポーツセンター

試合番号	選手名		試合結果					選手名	
			勝数	第1ゲーム	第2ゲーム	第3ゲーム	勝数		
WD-1	岸野 夏帆(自由ヶ丘高校)	川口 美優(自由ヶ丘高校)	2	21 - 15	21 - 17		0	田中 美緒(筑紫中央高校)	大石 彩可(筑紫中央高校)
WD-2	成富 遥香(一般)	大林 智代(一般)	2	21 - 3	21 - 3		0	大越 美侑(中間高校)	長迫 茉奈(中間高校)
WD-3	吉井 明穂(筑紫丘高校)	松浦 なる(筑紫丘高校)	2	21 - 13	21 - 7		0	高田 未彩(中間高校)	中西 莉菜(中間北中学校)
WD-4	堂山 美羽(セピア)	林 恵未(セピア)	2	21 - 2	21 - 6		0	岸野 夏帆(自由ヶ丘高校)	川口 美優(自由ヶ丘高校)
WD-5	松尾 水加子(Stay Gold)	有田 貴子(Stay Gold)	2	21 - 8	21 - 12		0	井上 舞(中間高校)	西川 舞香(中間高校)
WD-6	中村 菜里子(福岡大学)	宅島 あや子(福岡大学)	2	21 - 11	21 - 4		0	仁田原 朋佳(筑紫中央高校)	平川 結衣(筑紫中央高校)
WD-7	田中 慧(東海大学付属福岡高校)	松井 萌唯(東海大学付属福岡高校)	2	21 - 13	21 - 8		0	松山 友美(B-DASH)	高田 優衣(B-DASH)
WD-8	成富 遥香(一般)	大林 智代(一般)	2	21 - 18	21 - 8		0	深瀬 茜(東海大学付属福岡高校)	石丸 くるみ(東海大学付属福岡高校)
WD-9	本部 優奈(福岡大学)	有馬 弥優(福岡大学)	2	21 - 10	21 - 10		0	黒岩 歩美(筑紫中央高校)	榎本 真衣(筑紫中央高校)
WD-10	佐和 紗月(IBO)	原 智美(AA)	2	21 - 11	22 - 20		0	濱田 優梨恵(福岡大学)	百田 真琴(福岡大学)
WD-11	津中 裕葵(B-DASH)	西村 鮎奈(B-DASH)	2	21 - 8	21 - 18		0	吉井 明穂(筑紫丘高校)	松浦 なる(筑紫丘高校)
WD-12	堂山 美羽(セピア)	林 恵未(セピア)	2	21 - 16	21 - 15		0	松尾 水加子(Stay Gold)	有田 貴子(Stay Gold)
WD-13	中村 菜里子(福岡大学)	宅島 あや子(福岡大学)	2	21 - 11	21 - 5		0	田中 慧(東海大学付属福岡高校)	松井 萌唯(東海大学付属福岡高校)
WD-14	本部 優奈(福岡大学)	有馬 弥優(福岡大学)	2	21 - 13	21 - 17		0	成富 遥香(一般)	大林 智代(一般)
WD-15	佐和 紗月(IBO)	原 智美(AA)	2	21 - 14	21 - 16		0	津中 裕葵(B-DASH)	西村 鮎奈(B-DASH)
WD-16	堂山 美羽(セピア)	林 恵未(セピア)	2	20 - 22	21 - 14	21 - 17	1	中村 菜里子(福岡大学)	宅島 あや子(福岡大学)
WD-17	本部 優奈(福岡大学)	有馬 弥優(福岡大学)	2	21 - 14	15 - 21	21 - 8	1	佐和 紗月(IBO)	原 智美(AA)
WD-18	本部 優奈(福岡大学)	有馬 弥優(福岡大学)	2	21 - 19	21 - 12		0	堂山 美羽(セピア)	林 恵未(セピア)

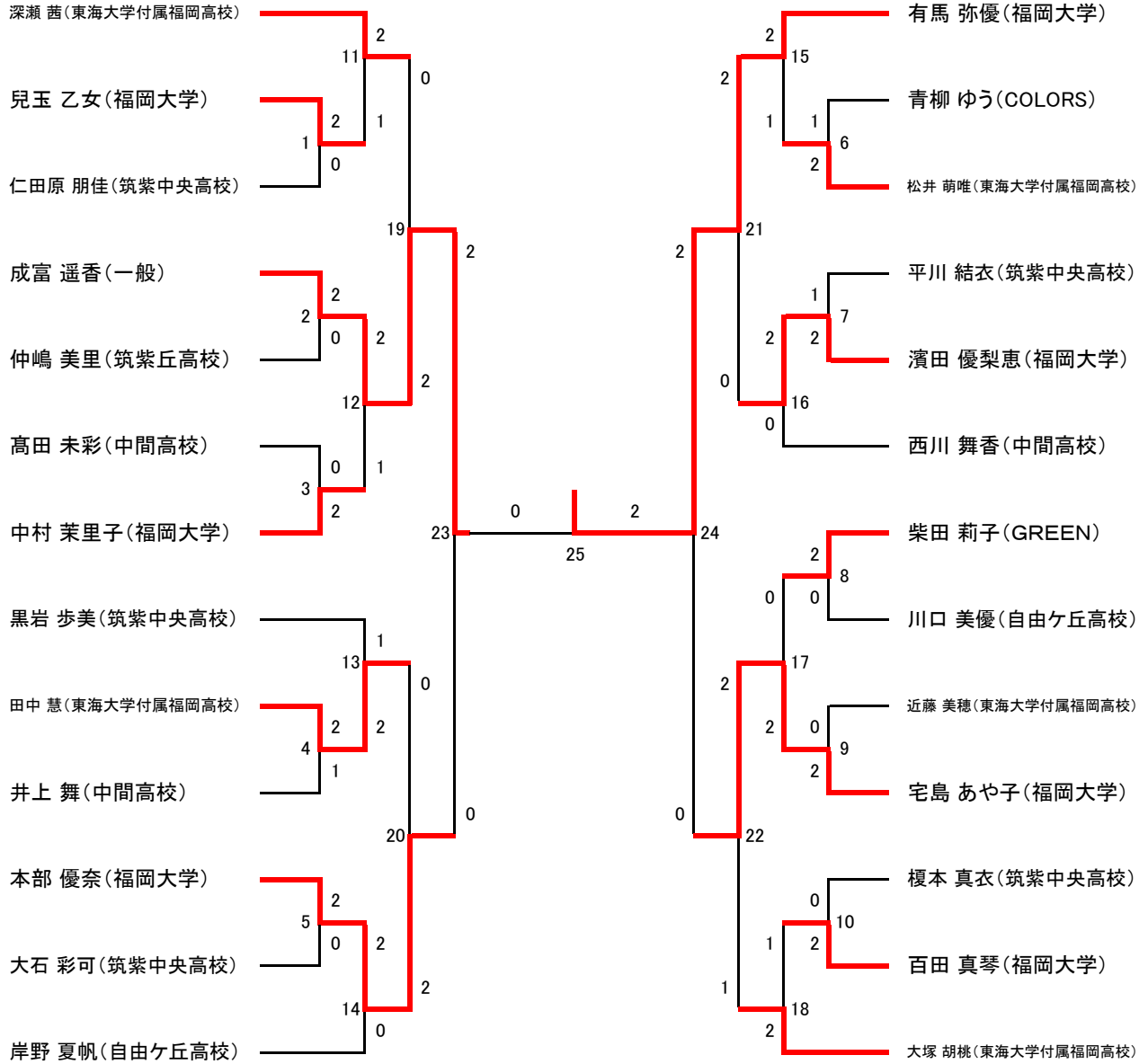
期日:平成29年3月11日(土)~12日(日) 会場:浅生スポーツセンター

試合番号	選手名		試合結果					選手名	
			勝数	第1ゲーム	第2ゲーム	第3ゲーム	勝数		
MX-1	山道 龍太(新日鐵住金)	坂本 静(楽栄会)	2	22 - 20	21 - 13		0	谷口 祐斗(福岡大学)	兒玉 乙女(福岡大学)
MX-2	柳 秀俊(自由ヶ丘高校)	成富 遥香(一般)	2	16 - 21	21 - 15	21 - 16	1	宮本 海(運動具屋)	福岡 千紗(GREEN)
MX-3	進藤 輝(福岡大学)	中村 菜里子(福岡大学)	2	21 - 5	21 - 6		0	久米田 峻太(TOTOS北九州)	河野 雛子(一般)
MX-4	蓑田 亮介(福岡大学)	本部 優奈(福岡大学)	2	21 - 8	21 - 19		0	中西 勇介(一般)	竹岡 香菜(フリーバード)
MX-5	結城 亮二(バドグラフィティ)	水篠 慶子(バドグラフィティ)	2	21 - 14	21 - 15		0	田中 陸人(福岡大学)	濱田 優梨恵(福岡大学)
MX-6	高松 佑一(福岡大学)	宅島 あや子(福岡大学)	2	17 - 21	21 - 17	21 - 17	1	近本 哲(20'SHOT club)	松山 友美(B-DASH)
MX-7	諸熊 力(バド市場)	有田 貴子(Stay Gold)	2	21 - 15	21 - 13		0	中尾 直人(玄海工業)	大林 智代(一般)
MX-8	具志堅 興平(トヨタ自動車九州)	林 恵未(セピア)	2	21 - 14	21 - 19		0	川崎 誠大(運動具屋)	西村 鮎奈(B-DASH)
MX-9	志垣 裕斗(福岡大学)	有馬 弥優(福岡大学)	2	21 - 9	21 - 4		0	松下 和憲(Goddess)	藤川 瞳(フレームショット)
MX-10	松原 恭平(運動具屋)	津中 裕葵(B-DASH)	2	21 - 7	21 - 14		0	仲西 祐太(福岡大学)	百田 真琴(福岡大学)
MX-11	秋武 一也(海老津ジュニアOB)	下崎 彩(海老津ジュニアOB)	2	21 - 18	21 - 16		0	山道 龍太(新日鐵住金)	坂本 静(楽栄会)
MX-12	柳 秀俊(自由ヶ丘高校)	成富 遥香(一般)	2	21 - 15	10 - 21	22 - 20	1	進藤 輝(福岡大学)	中村 菜里子(福岡大学)
MX-13	斉藤 篤史(海老津クラブOB)	井上 莉沙(山田ジュニア)	2	22 - 24	21 - 11	21 - 16	1	蓑田 亮介(福岡大学)	本部 優奈(福岡大学)
MX-14	結城 亮二(バドグラフィティ)	水篠 慶子(バドグラフィティ)	2	21 - 12	11 - 21	21 - 19	1	吉本 貴(運動具屋)	堂山 美羽(セピア)
MX-15	佐和 浩幸(トヨタ自動車九州)	佐和 紗月(IBO)	2	21 - 15	17 - 21	22 - 20	1	高松 佑一(福岡大学)	宅島 あや子(福岡大学)
MX-16	諸熊 力(バド市場)	有田 貴子(Stay Gold)	2	18 - 21	21 - 14	25 - 23	1	大槻 純也(運動具屋)	岩尾 美咲(運動具屋)

男子単 (MS)



女子単 (WS)



期日:平成29年3月11日(土)-12日(日) 会場:浅生スポーツセンター

試合番号	選手名	試合結果					選手名
		勝数	第1ゲーム	第2ゲーム	第3ゲーム	勝数	
MS-1	高松 佑一(福岡大学)	2	21 - 12	21 - 13		0	藤村 颯(自由ヶ丘高校)
MS-2	玉利 亮(中間高校)	2	21 - 14	22 - 20		0	加藤 彰英(福岡大学)
MS-3	中尾 直人(玄海工業)	2	21 - 11	21 - 10		0	野見山 将貴(自由ヶ丘高校)
MS-4	野見山 仁伸(北九州市役所)	2	25 - 23	17 - 21	21 - 13	1	久米田 峻太(TOTOS北九州)
MS-5	山本 ひかる(山門高校)	2	21 - 7	21 - 7		0	福島 陸(東海大学付属福岡高校)
MS-6	棚原 陸(遠賀中学校)	2	21 - 14	21 - 15		0	高野 篤樹(ビクトリークラブ)
MS-7	杉田 陸(福岡大学)	2	21 - 15	13 - 21	21 - 13	1	徳永 直(東海大学付属福岡高校)
MS-8	田口 幸太(九州国際大学)	2	21 - 10	21 - 18		0	黒瀬 仁啓(筑紫中央高校)
MS-9	淵上 優介(福岡大学)	2	19 - 21	21 - 15	21 - 16	1	花生 芳伸(TOTOS北九州)
MS-10	中山 弘史郎(北九州高専)	2	21 - 4	21 - 8		0	小野 太士(九州国際大学)
MS-11	柳 秀俊(自由ヶ丘高校)	2	21 - 6	21 - 18		0	高松 佑一(福岡大学)
MS-12	徳永 光来(ビクトリークラブ)	2	21 - 12	21 - 17		0	倉島 健太(自由ヶ丘高校)
MS-13	千代丸 瑠(ごちバド)	2	21 - 9	21 - 13		0	安楽 颯馬(古賀北中学校)
MS-14	小木 啓太(暁)	2	18 - 21	21 - 16	21 - 17	1	山中 陽向(九州国際大学)
MS-15	染川 凪(東海大学付属福岡高校)	2	21 - 13	21 - 10		0	玉利 亮(中間高校)
MS-16	壇 隆介(自由ヶ丘高校)	2	21 - 18	12 - 21	21 - 18	1	高橋 洸士(JBCI小倉)
MS-17	田中 陸人(福岡大学)	2	21 - 8	21 - 8		0	濱元 陽(九州国際大学)
MS-18	室屋 鼓太郎(北九州高専)	2	22 - 20	21 - 14		0	中尾 直人(玄海工業)
MS-19	進藤 輝(福岡大学)	2	21 - 9	21 - 8		0	野見山 仁伸(北九州市役所)
MS-20	霧野 嵩翔(自由ヶ丘高校)	2	21 - 11	21 - 7		0	中本 勝也(九州国際大学)
MS-21	樺山 裕之(西日本工業大学)	2	21 - 9	21 - 15		0	羽生 秀平(川中中学校)
MS-22	花田 彬(さつき会)	2	21 - 3	21 - 14		0	スマヤ スレン(沖学園)
MS-23	藤川 敬(自由ヶ丘高校)	2	21 - 18	21 - 4		0	花田 渉(北九州高専)
MS-24	谷口 祐斗(福岡大学)	2	21 - 4	21 - 14		0	山道 龍太(新日鐵住金八幡)
MS-25	前田 圭太(筑紫中央高校)	2				キ	藤吉 琉温(自由ヶ丘高校)
MS-26	多賀 敦司(九州国際大学)	2	21 - 17	21 - 15		0	山本 ひかる(山門高校)
MS-27	前田 浩輔(筑紫中央高校教員)	2	21 - 7	21 - 8		0	棚原 陸(遠賀中学校)
MS-28	坂村 一樹(自由ヶ丘高校)	2	21 - 2	21 - 11		0	満原 大河(九州国際大学)
MS-29	米田 悠馬(自由ヶ丘高校)	2	21 - 12	21 - 12		0	小松 大樹(Be-Freez)
MS-30	志垣 裕斗(福岡大学)	2	21 - 8	21 - 10		0	澤口 孝志(東海大学付属福岡高校)
MS-31	中野 陽太(九州国際大学)	2	21 - 18	21 - 19		0	森田 晋也(山門OB)
MS-32	山下 竜世(自由ヶ丘高校)	2				キ	江田 昂弘(TOTOS北九州)
MS-33	池田 修士(北九州市役所)	2	22 - 20	21 - 16		0	井島 悠貴(思永中学校)
MS-34	山下 翔平(新日鐵住金八幡)	2	21 - 19	6 - 21	21 - 13	1	杉田 陸(福岡大学)
MS-35	高口 剛典(山門OB)	2	15 - 21	22 - 20	21 - 5	1	田口 幸太(九州国際大学)
MS-36	仲西 祐太(福岡大学)	2	21 - 15	26 - 24		0	小田 一晴(自由ヶ丘高校)
MS-37	パッド ダバー(亜広工業)	2	22 - 20	21 - 4		0	平井 嵩丸(古賀北中学校)
MS-38	柳 祥太郎(新日鐵住金八幡)	2	17 - 21	21 - 15	22 - 20	1	淵上 優介(福岡大学)
MS-39	石田 優斗(中間高校)	2	21 - 12	21 - 16		0	石岡 智稀(西日本工業大学)
MS-40	松石 泰紀(東海大学付属福岡高校)	2	21 - 11	21 - 14		0	亀田 昊大(安岡中学校)
MS-41	石田 拓巳(福岡大学)	2	21 - 15	21 - 7		0	林 和輝(筑紫中央高校)
MS-42	中島 圭寿(自由ヶ丘高校)	2	21 - 11	21 - 8		0	中山 弘史郎(北九州高専)
MS-43	柳 秀俊(自由ヶ丘高校)	2	21 - 9	21 - 13		0	徳永 光来(ビクトリークラブ)
MS-44	小木 啓太(暁)	2	21 - 15	21 - 18		0	千代丸 瑠(ごちバド)
MS-45	染川 凪(東海大学付属福岡高校)	2	14 - 21	21 - 13	21 - 17	1	壇 隆介(自由ヶ丘高校)
MS-46	田中 陸人(福岡大学)	2	19 - 21	20 - 22	22 - 20	1	室屋 鼓太郎(北九州高専)
MS-47	進藤 輝(福岡大学)	2	21 - 18	21 - 9		0	霧野 嵩翔(自由ヶ丘高校)
MS-48	花田 彬(さつき会)	2	21 - 15	21 - 16		0	樺山 裕之(西日本工業大学)
MS-49	藤川 敬(自由ヶ丘高校)	2	23 - 21	21 - 16		0	谷口 祐斗(福岡大学)
MS-50	多賀 敦司(九州国際大学)	2	21 - 9	21 - 17		0	前田 圭太(筑紫中央高校)
MS-51	前田 浩輔(筑紫中央高校教員)	2	21 - 18	15 - 21	21 - 19	1	坂村 一樹(自由ヶ丘高校)
MS-52	志垣 裕斗(福岡大学)	2	21 - 19	21 - 12		0	米田 悠馬(自由ヶ丘高校)
MS-53	中野 陽太(九州国際大学)	2	7 - 21	21 - 13	24 - 22	1	山下 竜世(自由ヶ丘高校)
MS-54	山下 翔平(新日鐵住金八幡)	2	21 - 16	21 - 14		0	池田 修士(北九州市役所)
MS-55	仲西 祐太(福岡大学)	2	21 - 19	21 - 15		0	高口 剛典(山門OB)
MS-56	パッド ダバー(亜広工業)	2	21 - 11	21 - 12		0	柳 祥太郎(新日鐵住金八幡)
MS-57	松石 泰紀(東海大学付属福岡高校)	2	16 - 21	21 - 17	22 - 20	1	石田 優斗(中間高校)

期日:平成29年3月11日(土)-12日(日) 会場:浅生スポーツセンター

試合番号	選手名	試合結果					選手名
		勝数	第1ゲーム	第2ゲーム	第3ゲーム	勝数	
MS-58	中島 圭寿(自由ヶ丘高校)	2	21 - 12	21 - 9		0	石田 拓巳(福岡大学)
MS-59	柳 秀俊(自由ヶ丘高校)	2	21 - 16	21 - 13		0	小木 啓太(暁)
MS-60	田中 陸人(福岡大学)	2	21 - 15	21 - 14		0	染川 凧(東海大学付属福岡高校)
MS-61	進藤 輝(福岡大学)	2	21 - 12	21 - 11		0	花田 彬(さつき会)
MS-62	多賀 敦司(九州国際大学)	2	21 - 18	21 - 15		0	藤川 敬(自由ヶ丘高校)
MS-63	前田 浩輔(筑紫中央高校教員)	2	24 - 26	21 - 16	21 - 17	1	志垣 裕斗(福岡大学)
MS-64	山下 翔平(新日鐵住金八幡)	2	21 - 16	17 - 21	21 - 11	1	中野 陽太(九州国際大学)
MS-65	パッド ダバー(亜広工業)	2	19 - 21	21 - 16	24 - 22	1	仲西 祐太(福岡大学)
MS-66	中島 圭寿(自由ヶ丘高校)	2	21 - 11	21 - 10		0	松石 泰紀(東海大学付属福岡高校)
MS-67	柳 秀俊(自由ヶ丘高校)	2	21 - 9	21 - 16		0	田中 陸人(福岡大学)
MS-68	進藤 輝(福岡大学)	2	19 - 21	21 - 14	21 - 17	1	多賀 敦司(九州国際大学)
MS-69	山下 翔平(新日鐵住金八幡)	2	14 - 21	21 - 18	21 - 19	1	前田 浩輔(筑紫中央高校教員)
MS-70	中島 圭寿(自由ヶ丘高校)	2	21 - 18	21 - 13		0	パッド ダバー(亜広工業)
MS-71	柳 秀俊(自由ヶ丘高校)	2	21 - 19	21 - 14		0	進藤 輝(福岡大学)
MS-72	中島 圭寿(自由ヶ丘高校)	2	21 - 11	21 - 5		0	山下 翔平(新日鐵住金八幡)
MS-73	中島 圭寿(自由ヶ丘高校)	2	11 - 21	21 - 12	21 - 17	1	柳 秀俊(自由ヶ丘高校)

期日:平成29年3月11日(土)-12日(日) 会場:浅生スポーツセンター

試合番号	選手名	試合結果					選手名
		勝数	第1ゲーム	第2ゲーム	第3ゲーム	勝数	
WS-1	兒玉 乙女(福岡大学)	2	21 - 18	21 - 11		0	仁田原 朋佳(筑紫中央高校)
WS-2	成富 遥香(一般)	2	21 - 7	21 - 5		0	仲嶋 美里(筑紫丘高校)
WS-3	中村 茉里子(福岡大学)	2	21 - 11	21 - 9		0	高田 未彩(中間高校)
WS-4	田中 慧(東海大学付属福岡高校)	2	21 - 10	15 - 21	21 - 13	1	井上 舞(中間高校)
WS-5	本部 優奈(福岡大学)	2	21 - 13	21 - 13		0	大石 彩可(筑紫中央高校)
WS-6	松井 萌唯(東海大学付属福岡高校)	2	17 - 21	21 - 15	21 - 13	1	青柳 ゆう(COLORS)
WS-7	濱田 優梨恵(福岡大学)	2	21 - 8	17 - 21	21 - 10	1	平川 結衣(筑紫中央高校)
WS-8	柴田 莉子(GREEN)	2	21 - 12	21 - 10		0	川口 美優(自由ヶ丘高校)
WS-9	宅島 あや子(福岡大学)	2	21 - 17	21 - 14		0	近藤 美穂(東海大学付属福岡高校)
WS-10	百田 真琴(福岡大学)	2	21 - 15	21 - 19		0	榎本 真衣(筑紫中央高校)
WS-11	深瀬 茜(東海大学付属福岡高校)	2	21 - 16	21 - 10		0	兒玉 乙女(福岡大学)
WS-12	成富 遥香(一般)	2	18 - 21	22 - 20	21 - 10	1	中村 茉里子(福岡大学)
WS-13	田中 慧(東海大学付属福岡高校)	2	21 - 14	15 - 21	22 - 20	1	黒岩 歩美(筑紫中央高校)
WS-14	本部 優奈(福岡大学)	2	21 - 17	21 - 12		0	岸野 夏帆(自由ヶ丘高校)
WS-15	有馬 弥優(福岡大学)	2	19 - 21	21 - 6	21 - 13	1	松井 萌唯(東海大学付属福岡高校)
WS-16	濱田 優梨恵(福岡大学)	2	21 - 16	21 - 13		0	西川 舞香(中間高校)
WS-17	宅島 あや子(福岡大学)	2	21 - 19	21 - 14		0	柴田 莉子(GREEN)
WS-18	大塚 胡桃(東海大学付属福岡高校)	2	21 - 12	16 - 21	21 - 15	1	百田 真琴(福岡大学)
WS-19	成富 遥香(一般)	2	21 - 18	23 - 21		0	深瀬 茜(東海大学付属福岡高校)
WS-20	本部 優奈(福岡大学)	2	21 - 13	21 - 14		0	田中 慧(東海大学付属福岡高校)
WS-21	有馬 弥優(福岡大学)	2	21 - 15	21 - 6		0	濱田 優梨恵(福岡大学)
WS-22	宅島 あや子(福岡大学)	2	15 - 21	21 - 11	21 - 18	1	大塚 胡桃(東海大学付属福岡高校)
WS-23	成富 遥香(一般)	2	21 - 13	21 - 10		0	本部 優奈(福岡大学)
WS-24	有馬 弥優(福岡大学)	2	21 - 12	21 - 9		0	宅島 あや子(福岡大学)
WS-25	有馬 弥優(福岡大学)	2	21 - 18	21 - 10		0	成富 遥香(一般)