

フクオカ選手権大会

《大会参加にあたって》

今大会は、『新型コロナウイルス感染症対策に伴うバドミントン活動ガイドブック』に沿って実施します。

I. 大会参加者に関する留意事項

(1) 体育への入館は、8時30分からとします。

大会参加者は、北側入口から入場します。現在北側入口が右と左2つに区別してあります。メインアリーナ側(駐車場から見て右側)の入り口から入場し、そのまま北側階段を使用してください。

(2) 健康状態確認シートの提出は不要とします。

(3) コートへの入退場は、それぞれ指定された時間に速やかにコートに集合して下さい。

(4) コートサイドには、かごやドリンクケースを設置しないで、バッグ等を持参し、コートサイドに置き、ドリンクも各自のバッグに収納してください。

(5) ラケット、タオル等の用具の貸し借りはしない。

(6) 汗をコート内やコートサイドに投げない。

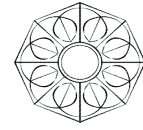
(7) シューズの裏を手で拭かない。

(8) 意識的に試合中の声出しは禁止とします。

(9) 大会プログラムは、大会本部では準備いたしません。HPより各自で印刷し、試合当日持参してください。

PERFECT ONE CUP

新日本製薬 Presents



第24回フクオカ・バドミントン選手権大会



日 時 : 令和5年1月8日(日)
会 場 : 福岡市総合体育館
主 催 : 福岡市バドミントン協会
後 援 : 福岡市
特別協賛 : 新日本製薬株式会社
協 賛 : 株式会社ゴーセン
主 管 : 福岡市バドミントン協会 競技部

◆ 大会役員

名誉会長・・・・・・・・・・辰市 祐昭
名誉顧問・・・・・・・・・・秋山 晴一
大会会長・・・・・・・・・・緒方 蓉子
大会副会長・・・・・・・・・・佐竹 養一
大会副会長・・・・・・・・・・古川 英昭
大会副会長・・・・・・・・・・本石 幸一
大会委員長・・・・・・・・・・緒方 蓉子
大会副委員長・・・・・・・・・・原田 孝敏
大会委員・・・・・・・・・・木下 一郎

◆ 競技役員

競技役員長・・・・・・・・・・二村 公
総務部長・・・・・・・・・・梅田 眞澄
審判部長・・・・・・・・・・原田 孝敏
総務副部長・・・・・・・・・・豊田みどり
競技部長・・・・・・・・・・加藤 信
審判副部長・・・・・・・・・・寺岡 寿博

安部 瑞穂 川崎 浩 川逮まち子 高武 直美 坂口 輝敬 坂口 博恵
田中 恵子 田中 晴美 永松 立子 西田 百合 波多江貞弘 花本 健也
彌永 高則 柳田 吉朗 山浦さやか 脇坂 真 徳岡 翔

◆ 主 管

福岡市バドミントン協会

競技上の注意

- (1) 本日の試合は、令和4年度（公財）日本バドミントン協会競技規則、同大会運営規定、及び同公認審判員規定により行います。
- (2) 得点については、
ダブルス・シングルスともに、15点×3ゲーム（延長なし）にて行います。
但し、試合進行状況に応じて得点の変更を行う場合がありますのでご注意ください
- (3) 審判については、
ダブルス・パート内の試合は相互審判、決勝トーナメントは、敗者審判にて行います。
決勝トーナメント開始時の審判は、こちらから指定させていただきますのでご協力お願いします。
シングルの試合は、敗者審判にて行います。
トーナメント1回戦の審判は、こちらから指定させていただきますのでご協力お願いします。
- (4) 進行については、
ダブルス・パート内は、縦進行にて行います。
決勝トーナメントは、横進行にて行います。
シングルスは、横進行にて行います。
試合進行上コートの変更もありますので放送にはご注意ください。
- (5) パート内順位の決定については、
 - ①勝ち数
 - ②得失点
 - ③対戦者の勝者
- (6) 連続試合のインターバルは10分とします。
- (7) 服装は、バドミントン競技者としてふさわしい服装とします。
白以外のTシャツでの試合は厳禁とします。
- (8) ごみは各自でお持ち帰りください。
- (9) 貴重品の管理は各自でお願いします。

新日本製薬 Perfect One Cup 第24回フクオカ・バドミントン選手権大会 令和5年1月8日

	1コート	2コート	3コート	4コート	5コート	6コート	7コート	8コート	9コート	10コート	11コート	12コート	13コート	14コート	15コート	16コート
10:00 対戦者 主審	MC-2-1 出水・内山 富永・山下 羽根田・實原	WA-1-1 江崎・進藤 伊藤・大城 福田・佐藤	MC-3-1 桑田・勝野 山下・大石 中尾・野口	WA-2-1 岡本・池永 倉成・中村 吉田・鷹尾	MC-4-1 小笠原・川波 梅崎・井上 花田・藤本	WA-3-1 原・樽野 若宮・林田 鳥谷部・佐和	MC-8-1 毛利・福田 藤本・野島 古賀・小嶋	WB-2-1 永松・大塚 高生加・長浜 梅田・田村	MC-9-1 森・鷺池 秋本・元岡 碓井・植木	WC-4-1 堀田・永松 山本・加塩 永江・井上	MD-1-1 中村・村上 宮川・向野 岩島・笠原	WD-3-1 中田・牟田口 森・谷口 加藤・大神	MB-1-1 鳥谷部・梅田 高永・古賀 永山・福田	WD-4-1 小四郎丸・竹下 三島・宮本 富・立山	MB-2-1 立石・富永 中井・平江 藤野・浦川	MDSB-決勝 永尾・高嶋 橋迫・中谷 竹内・本田
10:25 対戦者 主審	MC-7-1 伊地知・松尾 齋藤・泉 阿利・溝添	WB-1-1 北野・今泉 明神・小野 濱崎・関	MC-6-1 飯田・窪田 松尾・青木 中村・ハイダル	WA-2-2 吉田・鷹尾 百田・奥 岡本・池永	MC-5-1 大濱・隈本 荒木・坪井 石橋・八尋	WA-3-2 鳥谷部・佐和 馬渡・篠原 原・樽野	MC-8-2 古賀・小嶋 西田・光武 毛利・福田	WB-2-2 梅田・田村 水崎・岡本 永松・大塚	MC-9-2 碓井・植木 田嶋・古泉 森・鷺池	WC-4-2 永江・井上 田中・小野 堀田・永松	MD-2-1 野崎・松尾 平田・蘇 鶴田・梅木	WD-3-2 加藤・大神 下菌・田上 中田・牟田口	MD-4-1 古川・成松 鈴木・安達 後藤・角本	WD-4-2 富・立山 甲斐原・久富 小四郎丸・竹下	MD-7-1 山岸・喜納 野口・長岡 松枝・先田	MD-6-1 仁木・立野 ムハマド・小柳 竹内・本田
10:50 対戦者 主審	MA-1-1 田中・荒木 三栗野・竹下 松岡・北原	WC-1-1 高田・勝野 橋本・松尾 安達・脇山	MA-4-1 岡本・城井 結城・多田 志垣・仮屋	WC-2-1 佐々木・中村 柴田・岡田 永江・明神	MA-2-1 荒木・進藤 佐藤・益田 黒田・小田	WC-3-1 山上・丸山 落合・永見 深堀・福田	MA-3-1 酒見・大塚 吉田・金田 岡・中村	WD-1-1 池本・小松 片渕・山方 谷川・梅野	MC-1-1 足立・木村 中村・渡辺 横澤・高崎	WD-2-1 森本・延原 山口・三野 川田・古池	MD-3-1 北嶋・濱田 松雪・石井 栗山・井上	WD-3-3 中田・牟田口 加藤・大神 森・谷口	MD-5-1 城・池田 富田・伊藤 寺崎・相良	WD-4-3 小四郎丸・竹下 富・立山 三島・宮本	MD-7-2 松枝・先田 橋迫・中谷 山岸・喜納	MD-6-2 竹内・本田 永尾・高嶋 仁木・立野
11:15 対戦者 主審	MC-2-2 富永・山下 羽根田・實原 出水・内山	WA-1-2 伊藤・大城 福田・佐藤 江崎・進藤	MC-3-2 山下・大石 中尾・野口 桑田・勝野	WA-2-3 岡本・池永 吉田・鷹尾 倉成・中村	MC-4-2 梅崎・井上 花田・藤本 小笠原・川波	WA-3-3 原・樽野 鳥谷部・佐和 若宮・林田	MC-8-3 毛利・福田 古賀・小嶋 藤本・野島	WB-2-3 永松・大塚 梅田・田村 高生加・長浜	MC-9-3 森・鷺池 碓井・植木 秋本・元岡	WC-4-3 堀田・永松 永江・井上 山本・加塩	MD-1-2 宮川・向野 岩島・笠原 中村・村上	WD-3-4 森・谷口 下菌・田上 中田・牟田口	MB-1-2 永山・福田 安恒・安部 鳥谷部・梅田	WD-4-4 三島・宮本 甲斐原・久富 小四郎丸・竹下	MB-2-2 藤野・浦川 大久保・葦原 立石・富永	MD-6-3 仁木・立野 竹内・本田 ムハマド・小柳
11:40 対戦者 主審	MC-7-2 齋藤・泉 阿利・溝添 伊地知・松尾	WB-1-2 明神・小野 濱崎・関 北野・今泉	MC-6-2 松尾・青木 中村・ハイダル 飯田・窪田	WA-2-4 倉成・中村 百田・奥 岡本・池永	MC-5-2 荒木・坪井 石橋・八尋 大濱・隈本	WA-3-4 若宮・林田 馬渡・篠原 原・樽野	MC-8-4 藤本・野島 西田・光武 毛利・福田	WB-2-4 高生加・長浜 水崎・岡本 永松・大塚	MC-9-4 秋本・元岡 田嶋・古泉 森・鷺池	WC-4-4 山本・加塩 田中・小野 堀田・永松	MD-2-2 平田・蘇 鶴田・梅木 野崎・松尾	WD-3-5 中田・牟田口 下菌・田上 森・谷口	MD-4-2 鈴木・安達 後藤・角本 古川・成松	WD-4-5 小四郎丸・竹下 甲斐原・久富 三島・宮本	MD-7-3 山岸・喜納 松枝・先田 野口・長岡	MD-6-4 ムハマド・小柳 永尾・高嶋 仁木・立野
12:05 対戦者 主審	MA-1-2 三栗野・竹下 松岡・北原 田中・荒木	WC-1-2 橋本・松尾 安達・脇山 高田・勝野	MA-4-2 結城・多田 志垣・仮屋 岡本・城井	WC-2-2 柴田・岡田 永江・明神 佐々木・中村	MA-2-2 佐藤・益田 黒田・小田 荒木・進藤	WC-3-2 落合・永見 深堀・福田 山上・丸山	MA-3-2 吉田・金田 岡・中村 酒見・大塚	WD-1-2 片渕・山方 谷川・梅野 池本・小松	MC-1-2 中村・渡辺 横澤・高崎 足立・木村	WD-2-2 山口・三野 川田・古池 森本・延原	MD-3-2 松雪・石井 栗山・井上 北嶋・濱田	WD-3-6 森・谷口 加藤・大神 下菌・田上	MB-1-3 鳥谷部・梅田 永山・福田 高永・古賀	WD-4-6 三島・宮本 富・立山 甲斐原・久富	MB-2-3 立石・富永 藤野・浦川 中井・平江	MD-6-5 仁木・立野 永尾・高嶋 ムハマド・小柳
12:30 対戦者 主審	MC-2-3 出水・内山 羽根田・實原 富永・山下	WA-1-3 江崎・進藤 福田・佐藤 伊藤・大城	MC-3-3 桑田・勝野 中尾・野口 山下・大石	WA-2-5 岡本・池永 百田・奥 倉成・中村	MC-4-3 小笠原・川波 花田・藤本 梅崎・井上	WA-3-5 原・樽野 馬渡・篠原 若宮・林田	MC-8-5 毛利・福田 西田・光武 藤本・野島	WB-2-5 永松・大塚 水崎・岡本 高生加・長浜	MC-9-5 森・鷺池 田嶋・古泉 秋本・元岡	WC-4-5 堀田・永松 田中・小野 山本・加塩	MD-1-3 中村・村上 岩島・笠原 宮川・向野	MB-1-4 高永・古賀 安恒・安部 鳥谷部・梅田	MD-5-2 富田・伊藤 寺崎・相良 城・池田	MB-2-4 中井・平江 大久保・葦原 立石・富永	MD-7-4 野口・長岡 橋迫・中谷 山岸・喜納	MD-6-6 ムハマド・小柳 竹内・本田 永尾・高嶋
12:55 対戦者 主審	MC-7-3 伊地知・松尾 阿利・溝添 齋藤・泉	WB-1-3 北野・今泉 濱崎・関 明神・小野	MC-6-3 飯田・窪田 中村・ハイダル 松尾・青木	WA-2-6 倉成・中村 吉田・鷹尾 百田・奥	MC-5-3 大濱・隈本 石橋・八尋 荒木・坪井	WA-3-6 若宮・林田 鳥谷部・佐和 馬渡・篠原	MC-8-6 藤本・野島 古賀・小嶋 西田・光武	WB-2-6 高生加・長浜 梅田・田村 水崎・岡本	MC-9-6 秋本・元岡 碓井・植木 田嶋・古泉	WC-4-6 山本・加塩 永江・井上 田中・小野	MD-2-3 野崎・松尾 鶴田・梅木 平田・蘇	MB-1-5 鳥谷部・梅田 安恒・安部 高永・古賀	MD-4-3 古川・成松 後藤・角本 鈴木・安達	MB-2-5 立石・富永 大久保・葦原 中井・平江	MD-7-5 山岸・喜納 橋迫・中谷 野口・長岡	

新日本製薬 Perfect One Cup 第24回フクオカ・バドミントン選手権大会
令和5年1月8日 総合体育館

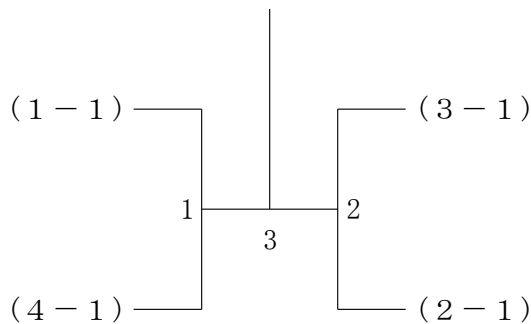
男子A級複 1ブロック	田中 荒木	三栗 竹下	野下 松北	岡原 勝敗	順位
田中 陸人 (Beat Rally) 荒木 広夢		1	3		
三栗野 たくみ (グーフォ) 竹下 だいき	1		2		
松岡 潤 (STAYT GOLD) 北原 勇也 (NSS)	3	2			

男子A級複 2ブロック	荒木 進藤	木藤 益田	佐藤 黒小	藤田 田勝	田勝 敗	順位
荒木 絢 (Beat Rally) 進藤 輝 (西日本シティ銀行)			1	3		
佐藤 秀樹 (STAYT GOLD) 益田 和弥	1			2		
黒田 大誠 (NOZARU) 小田 一晴	3	2				

男子A級複 3ブロック	酒見 大塚	見塚 吉田	田中 岡村	勝敗	順位
酒見 昌平 (STAYT GOLD) 大塚 悟司		1	3		
吉田 倫基 (グーフォ) 金田 柳吾	1		2		
岡 純矢 (STAYT GOLD) 中村 和広 (スマッシュクラブ)	3	2			

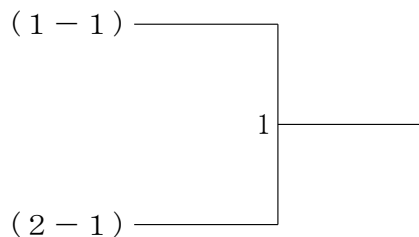
男子A級複 4ブロック	岡本 城井	本井 結多	城田 志仮	垣屋 勝敗	順位
岡本 和也 (STAYT GOLD) 城井 大滉			1	3	
結城 亮二 (バドグラフイティ) 多田 崇史 (NTTデータ)	1			2	
志垣 智哉 (Beat Rally) 仮屋 健人 (西日本シティ銀行)	3	2			

男子A級複 決勝トーナメント



男子B級複 1ブロック	鳥谷部 梅	高古 永賀	永福 山田	安部 恒部	勝敗	順位
鳥谷部 雄史 (Beat Rally) 梅田 晋之介		1	3	5		
高永 美典 (筑紫丘高校) 古賀 有次郎	1		6	4		
永山 章吾 (アムリーブル) 福田 圭司	3	6		2		
安恒 壮馬 (福工大城東高校) 安部 伊織	5	4	2			

男子B級複 決勝トーナメント



男子B級複 2ブロック	立富 石永	中平 井江	藤浦 野川	大久保 葦原	勝敗	順位
立石 悠祐 (Beat Rally) 富永 雅士		1	3	5		
中井 優将 (筑紫丘高校) 平江 太樹	1		6	4		
藤野 天南 (香住ヶ丘ジュニア) 浦川 終	3	6		2		
大久保 太一 (筑紫丘高校) 葦原 桜輔	5	4	2			

新日本製薬 Perfect One Cup 第24回フクオカ・バドミントン選手権大会
令和5年1月8日 総合体育館

男子C級複 1ブロック	足立 木村	立村	中渡	村邊	横高	澤崎	勝敗	順位
足立 隆雄 (スマッシュクラブ) 木村 義文			1		3			
中村 幹央 (福工大城東高校) 渡辺 琉苒	1				2			
横澤 幹大 (福大若葉高校) 高崎 莊太郎	3		2					

男子C級複 2ブロック	出水 内山	水山	富山	永下	羽根田 實原	勝敗	順位
出水 鼓太郎 (グーフォ) 内山 柊也			1		3		
富永 貴之 (福工大城東高校) 山下 希	1				2		
羽根田 伸 (筑紫丘高校) 實原 侑和	3		2				

男子C級複 3ブロック	桑勝	田野	山下	石野	尾口	勝敗	順位
桑田 隆弘 (名島クラブ) 勝野 篤 (千早クラブ)			1		3		
山下 洸明 (須恵高校) 大石 賢吾	1				2		
中尾 琳太 (福工大城東高校) 野口 海至	3		2				

男子C級複 4ブロック	小笠原 川波	梅井	崎上	花藤	田本	勝敗	順位
小笠原 信彦 (和白東クラブ) 川波 京			1		3		
梅崎 涼太 (筑紫丘高校) 井上 駿裕	1				2		
花田 悠太 (福工大城東高校) 藤本 龍馬	3		2				

男子C級複 5ブロック	大隈	濱本	荒坪	木井	石八	橋尋	勝敗	順位
大濱 健太郎 (福工大城東高校) 隈本 悠樹			1		3			
荒木 榛人 (福大若葉高校) 坪井 翔揮	1				2			
石橋 遥都 (筑紫丘高校) 八尋 奏太	3		2					

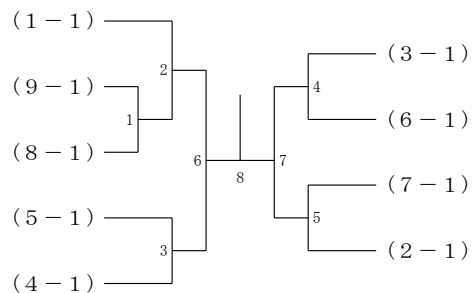
男子C級複 6ブロック	飯窪	田田	松青	尾木	中村 ハイダル	勝敗	順位
飯田 涼平 (筑紫丘高校) 窪田 凌駕			1		3		
松尾 一生 (福工大城東高校) 青木 佑矢	1				2		
中村 将大 (中村学園三陽高校) ハイダル ファウザン	3		2				

男子C級複 7ブロック	伊地知 松尾	知松	齋泉	藤泉	阿溝	利添	勝敗	順位
伊地知 湮 (福工大城東高校) 松尾 晴			1		3			
齋藤 真那斗 (須恵高校) 泉 駿	1				2			
阿利 英眺 (福大若葉高校) 溝添 遥人	3		2					

男子C級複 8ブロック	毛利 福田	利野	藤本	本島	古賀	賀嶋	西田	田武	勝敗	順位
毛利 太一 (福大若葉高校) 福田 望人			1		3		5			
藤本 龍 (筑紫丘高校) 野島 颯真	1				6		4			
古賀 淳心 (福工大城東高校) 小嶋 海飛	3		6				2			
西田 有吾 (福大大濠中学校) 光武 翔太郎	5		4		2					

男子C級複 9ブロック	森鶴	池元	秋本	本岡	碓井	井古	田嶋	鳴泉	勝敗	順位
森 裕次郎 (筑紫丘高校) 鶴池 優太			1		3		5			
秋本 楓 (福工大城東高校) 元岡 考太郎	1				6		4			
碓井 海翔 (中村学園三陽高校) 植木 結人	3		6				2			
田嶋 智久 (須恵高校) 古 葵	5		4		2					

男子C級複 決勝トーナメント



新日本製薬 Perfect One Cup 第24回フクオカ・バドミントン選手権大会
令和5年1月8日 総合体育館

男子D級複 1ブロック	中村 村上	宮向	川野	岩笠	島原	勝敗	順位
中村 海翔 村上 友哉 (福工大城東高校)		1	3				
宮川 晋一 向野 光流 (福大若葉高校)	1		2				
岩島 悠希 笠原 颯太 (福大若葉高校)	3	2					

男子D級複 2ブロック	野崎 松尾	崎尾	平蘇	田梅	鶴田	田木	勝敗	順位
野崎 真斗 松尾 隆之介 (福大若葉高校)			1	3				
平田 高史朗 蘇 炫進 (福大若葉高校)	1			2				
鶴田 温人 梅木 琥珀 (中村学園三陽高校)	3	2						

男子D級複 3ブロック	北濱 濱田	嶋田	松石	雪井	栗井	山上	勝敗	順位
北濱 浩 濱田 源吾 (舞松原クラブ)			1	3				
松雪 凌空 石井 誠大 (福大若葉高校)	1			2				
栗山 幸大 井上 湘 (福大若葉高校)	3	2						

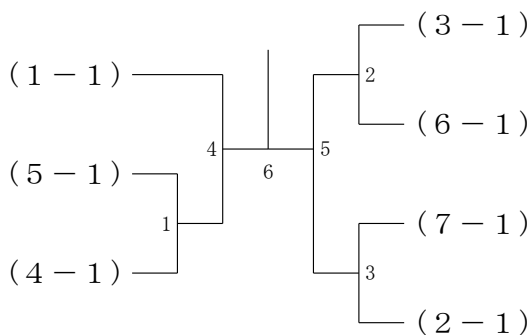
男子D級複 4ブロック	古成 成松	川松	鈴安	木達	後角	藤本	勝敗	順位
古川 祥成 成松 建 (中村学園三陽高校)			1	3				
鈴木 陽向 安達 優斗 (福大若葉高校)	1			2				
後藤 雄樹 角本 聖一 (舞松原クラブ)	3	2						

男子D級複 5ブロック	城池 池田	富伊	田藤	寺相	崎良	勝敗	順位
城 勇空 池田 琥太郎 (中村学園三陽高校)			1	3			
富田 哲平 伊藤 圭祐 (福大若葉高校)	1			2			
寺崎 洸介 相良 聖吾 (福大若葉高校)	3	2					

男子D級複 6ブロック	仁立 立野	木野	ムハマド 小柳	竹本	内田	永高	尾嶋	勝敗	順位
仁木 大翔 立野 泰二郎 (福大若葉高校)			1	3	5				
ムハマド アマル 小柳 琉人 (中村学園三陽高校)	1			6	4				
竹内 悠真 本田 和樹 (福大若葉高校)	3	6			2				
永尾 弘 高嶋 登志男 (長尾クラブ 那珂南クラブ)	5	4	2						

男子D級複 7ブロック	山喜 喜納	岸野	野長	口岡	松先	枝田	橋中	迫谷	勝敗	順位
山岸 光紘 喜納 瑠星 (中村学園三陽高校)			1	3	5					
野口 夢叶 長岡 諒晏 (福大若葉高校)	1			6	4					
松枝 明希 先田 圭佑 (福大若葉高校)	3	6			2					
橋迫 文雄 (ミントン) 中谷 正昭 (百道クラブ)	5	4	2							

男子D級複 決勝トーナメント



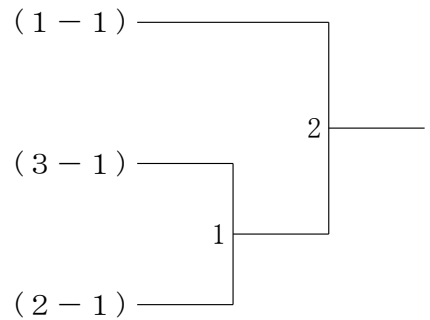
新日本製薬 Perfect One Cup 第24回フクオカ・バドミントン選手権大会
令和5年1月8日 総合体育館

女子A級複 1ブロック	江 進	崎 藤	伊 大	藤 城	福 佐	田 藤	勝 敗	順 位
江崎 まりん (Beat Rally) 進藤 優奈			1		3			
伊藤 瑚凜 (精華女子高校) 大城 由衣	1				2			
福田 夕紀恵 (アムリーブル) 佐藤 雅未 (STAYT GOLD)	3	2						

女子A級複 2ブロック	岡 池	本 永	倉 中	成 村	吉 鷹	田 尾	百 奥	田 奥	勝 敗	順 位
岡本 真美 (STAYT GOLD) 池永 さやみ			1		3		5			
倉成 祐生 (Beat Rally) 中村 茉莉子	1				6		4			
吉田 美香 (グーフオ) 鷹尾 すみれ	3	6					2			
百田 真琴 (Beat Rally) 奥 瑞希	5	4	2							

女子A級複 3ブロック	原 樽	野 林	宮 田	鳥 谷	部 和	馬 篠	渡 原	勝 敗	順 位
原 智美 (FCC) 樽野 有希 (TFD)			1		3		5		
若宮 夕佳 (アムリーブル) 林田 ひとみ	1				6		4		
鳥谷部 恵美 (Beat Rally) 佐和 紗月	3	6					2		
馬渡 明季 (チームプラス) 篠原 久美愛	5	4	2						

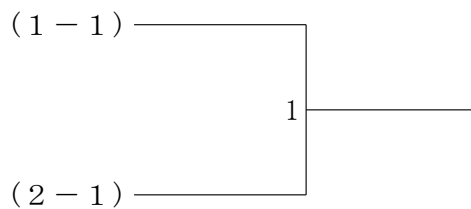
女子A級複 決勝トーナメント



女子B級複 1ブロック	北 今	野 泉	明 小	神 野	濱 関	崎 開	勝 敗	順 位
北野 瑠奈 (福大若葉高校) 今泉 志優				1		3		
明神 悠花 (筑紫丘高校) 小野 七海	1					2		
濱崎 あかり (精華女子高校) 関 真奈加	3	2						

女子B級複 2ブロック	永 大	松 塚	高 生	加 長	梅 田	田 村	水 岡	崎 本	勝 敗	順 位
永松 尚子 (下山門) 大塚 結子			1		3		5			
高生加 瑞季 (筑紫丘高校) 長浜 和奏	1				6		4			
梅田 美鈴 (リュクス) 田村 香奈子	3	6					2			
水崎 菜々子 (精華女子高校) 岡本 夕蘭	5	4	2							

女子B級複 決勝トーナメント



新日本製薬 Perfect One Cup 第24回フクオカ・バドミントン選手権大会
令和5年1月8日 総合体育館

女子C級複 1ブロック	高勝	田野	橋本	松尾	安達	達山	勝敗	順位
高田 幸子 (EBC) 勝野 順香 (あおぞら)			1		3			
橋本 莉子 (筑紫丘高校) 松尾 珠	1				2			
安達 美織 (精華女子高校) 脇山 ありさ	3		2					

女子C級複 2ブロック	佐々木	柴田	田永	江明	江神	勝敗	順位
佐々木 雪乃 (須恵高校) 中村 成美			1		3		
柴田 晴香 (福大大濠中学校) 岡田 理奈	1				2		
永江 美結 (大池ジュニア) 明神 彩花	3		2				

女子C級複 3ブロック	山丸	上山	落永	合見	深福	堀田	勝敗	順位
山上 知夏 (福大若葉高校) 丸山 茉桜				1		3		
落合 真夕佳 (筑紫丘高校) 永見 彩華	1					2		
深堀 楓 (内浜中学校) 福田 夢華	3			2				

女子C級複 4ブロック	堀永	田松	山加	本塩	永井	江上	田小	中野	勝敗	順位
堀田 美奈 (下山門) 永松 立子				1		3		5		
山本 奈朋 (須恵高校) 加塩 優有	1					6		4		
永江 美穂 (大池ジュニア) 井上 美来	3			6				2		
田中 舞思 (精華女子高校) 小野 幸花	5			4		2				

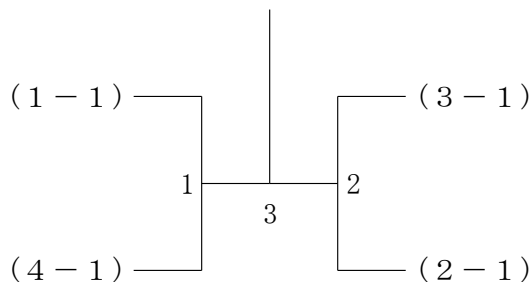
女子D級複 1ブロック	池小	本松	片山	刈方	谷梅	川野	勝敗	順位
池本 秋子 (下山門) 小松 ひとみ (城の原)				1		3		
片刈 莉沙 (筑紫丘高校) 山方 迦奈	1					2		
谷川 彩那 (精華女子高校) 梅野 榎恋	3			2				

女子D級複 2ブロック	森延	本原	山三	口野	川古	田池	勝敗	順位
森本 裕紀子 (バード) 延原 むつみ (早良クラブ)				1		3		
山口 那智 (精華女子高校) 三野 照菜	1					2		
川田 妃万里 (福大若葉高校) 古池 真子	3			2				

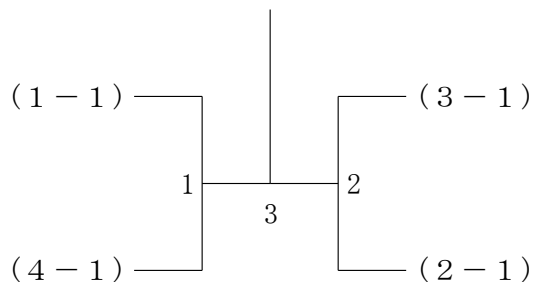
女子D級複 3ブロック	中田	森谷	加藤	藤神	下田	菌上	勝敗	順位
中田 遥 (精華女子高校) 牟田口 杏梨			1		3	5		
森 千昌 (福工大城東高校) 谷口 美晴	1				6	4		
加藤 桜夜 (福大若葉高校) 大神 芽吹	3				6	2		
下菌 凜花 (福大大濠中学校) 田上 慶	5				4	2		

女子D級複 4ブロック	小四郎	丸下	三宮	島本	富立	甲斐原	原久	勝敗	順位
小四郎 丸由乃 (精華女子高校) 竹下 璃那				1		3	5		
三島 彩椰 (福大若葉高校) 宮本 莉嘉	1					6	4		
富 結衣 (精華女子高校) 立山 桃佳	3			6			2		
甲斐原 いづみ (福大大濠中学校) 久富 真緒	5			4		2			

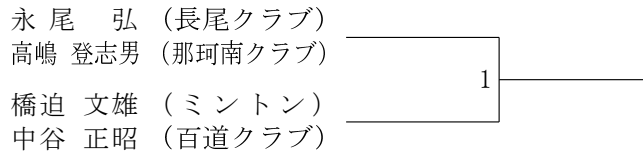
女子C級複 決勝トーナメント



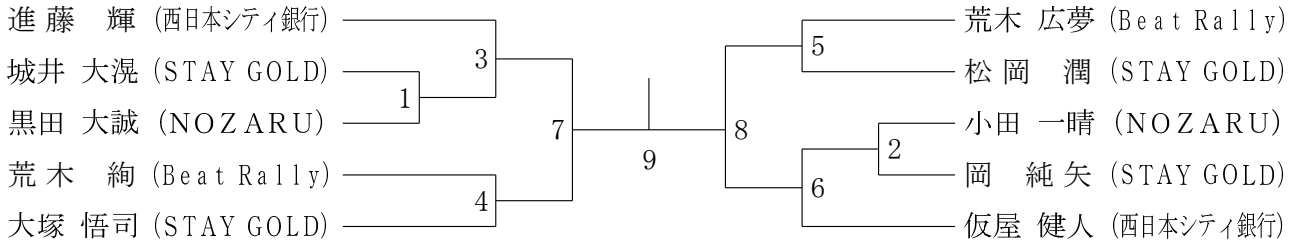
女子D級複 決勝トーナメント



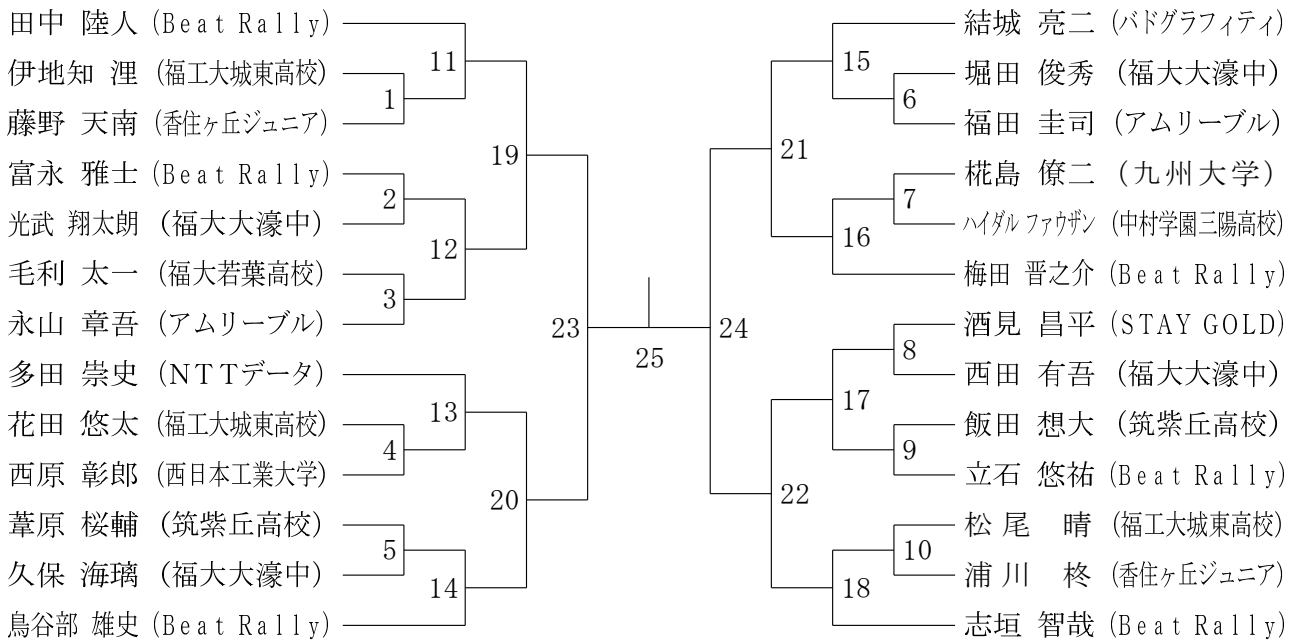
男子シニアS B級複



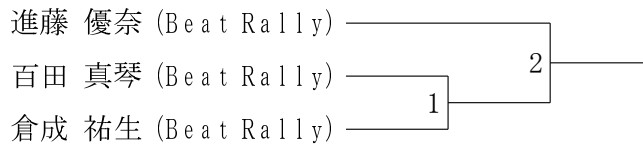
男子A級単



男子B級単



女子A級単



女子B級単

