

令和4年度スポーツフェスタ・ふくおか「スポーツ・レクリエーション祭」  
第45回福岡県社会人バドミントン選手権大会



日時 : 令和4年8月11日(木・祝)  
会場 : 福岡市総合体育館  
主催 : 福岡県バドミントン協会  
後援 : 福岡県教育委員会 (公財)福岡県スポーツ協会  
福岡市  
協賛 : ヨネックス株式会社  
主管 : 福岡市バドミントン協会

令和4年度スポーツフェスタ・ふくおか「スポーツ・レクリエーション祭」

第45回福岡県社会人バドミントン選手権大会

2022.08.11 総合体育館

種目	優勝	準優勝	参加数
男子一般単	進藤 輝 (西日本シティ銀行)	仮屋 健人 (西日本シティ銀行)	14
男子30単	具志堅 興平 (トヨタ自動車九州)	佐和 浩幸 (トヨタ自動車九州)	11
男子35単	田村 隆志 (久留米大学職員)	内田 裕和 (トヨタ自動車九州)	7
男子40単	土居 正依 (TOTOS北九州)	笹渕 崇志 (春日クラブ)	8
男子45単	重 琢磨 (ローム・アポロ)	竹下 大介 (Be-Freeze)	6
男子50単	重藤 義和 (田川科学技術高校)	中村 正巳 (西日本シティ銀行)	8
男子55単	古田 謙二 (日本製鉄八幡)	陳 成龍 (Beat Rally)	10
男子60単	伊藤 博史 (シャトルフレンズ)	佐田 聡 (西日本シティ銀行)	7
男子65単	小宮 孝吉 (大牟田クラブ)	高嶋 登志男 (那珂南クラブ)	5
男子70単	羽江 雄司 (高田クラブ)	吉田 哲雄 (ヴィンテージ福岡)	4
女子55単	田中 恵子 (AA)	仁田原 智都代 (福岡市役所)	2
男子一般複	田中 陸人 荒木 広夢 (Beat Rally・西日本シティ銀行)	志垣 裕斗 進藤 輝 (Beat Rally・西日本シティ銀行)	16
男子30複	佐和 浩幸 具志堅 興平 (トヨタ自動車九州)	古賀 久臣 前田 浩輔 (能古中教員・筑紫中央高校教員)	12
男子35複	田村 隆志 酒見 昌平 (久留米大学職員・STAY GOLD)	青山 康寛 五島 雄一郎 (翔乱・バドグラフィティ)	3
男子40複	峰 浩志 結城 亮二 (バドグラフィティ)	宮本 誠 北島 顕彰 (チームアンバランス・Be-Freeze)	11
男子45複	日村 一義 菊地 洋平 (セピア・Be-Freeze)	重 琢磨 石橋 英明 (ローム・アポロ・鍋島クラブ)	7
男子50複	中村 正巳 椋本 浩行 (西日本シティ銀行・西部ガス)	小畑 清隆 重藤 義和 (田川科学技術高校)	9
男子55複	濱田 洋彰 谷川 俊幸 (原北クラブ・老司クラブ)	波多野 勝哉 古田 謙二 (日本製鉄八幡)	4
男子60複	小宮 孝吉 川路 和利 (大牟田クラブ・鹿児島)	佐田 聡 竹之内 正人 (西日本シティ銀行・小郡市民クラブ)	5
男子65複	森山 泰治 江口 博 (森山クラブ・北方エンゼルス)	牛島 日出夫 一木 善明 (金丸クラブ・内浜クラブ)	4

種 目	優 勝	準優勝	参加数
男子70複	羽江 雄司 吉田 哲雄 (高田クラブ・ヴィンテージ福岡)	川本 諤 西山 明三 (どんぐりクラブ)	2
女子一般複	中野 愛美 若林 杏佳 (運動具屋)	名切 美羽 近本 友美 (セピア・運動具屋)	7
女子30複	池永 さやみ 江崎 まりん (STAY GOLD・Beat Rally)	林 恵未 久野 納菜 (セピア・ホワイト)	3
女子40複	吉川 美穂 大石 瞳 (フリーバード・ステイゴールド)		4
女子45複	原田 智美 中村 明美 (FCC・レディーバード)	中森 良子 岩田 陽子 (セピア・福岡)	4
女子50複	入沢 智美 松山 裕子 (シャトルハウス)	原口 明子 中小原 知子 (藤崎・シャトルキング)	6
女子55複	阿久根 恭子 木村 ゆかり (レディーバード・エンジェル)	小林 絵美 岩下 美千代 (AA・クリアレディース)	5
女子60複	川谷 明子 堂山 貴美子 (クリアレディース・セピア)	矢野 一葉 古賀 ひとみ (遠賀リバース・クリアレディース)	3
混合複一般複	吉本 貴 名切 美羽 (運動具屋・セピア)	岡 純矢 池永 さやみ (STAY GOLD)	13
混合複30	妹尾 雄介 原田 奈津子 (トヨタ自動車九州)	平山 貴祥 武田 智子 (金丸クラブ・スマッシュクラブ)	7
混合複35	酒見 昌平 樽野 有希 (STAY GOLD・TFD)	佐藤 秀樹 田中 慶子 (STAY GOLD・Beat Rally)	3
混合複40	結城 亮二 吉川 美穂 (バドグラフィティ・フリーバード)	峰 浩志 大久保 悠華 (バドグラフィティ)	3
混合複45	山下 大介 池尻 昭子 (PLAYERS ONE)	村上 大作 中村 明美 (名島バドミントンクラブ・レディーバード)	7
混合複55	谷川 俊幸 阿久根 恭子 (老司クラブ・レディーバード)	浜田 洋彰 九郎丸 留美子 (スーパーショット・あおぞら)	4
混合複60	堂山 武 堂山 貴美子 (北九州市役所・セピア)	波多野 勝哉 森 恵子 (日本製鉄八幡・セピア)	4
混合複65	小田 昭彦 小田 三千代 (柏原クラブ)	中谷 正昭 安田 博子 (百道クラブ)	2

## 大会役員

大会会長	福岡県バドミントン協会会長	浦山 茂
大会副会長	福岡県バドミントン協会副会長	鎗水 浩吉
	福岡県バドミントン協会副会長	横溝 安伸
	福岡市バドミントン協会会長	緒方 蓉子
大会委員長	福岡県バドミントン協会理事長	佐竹 養一
	福岡市バドミントン協会理事長	緒方 蓉子
大会委員	有田 仁志 小形 公一 田中 恵子	服部 秀喜
	平野 清太 松本 武 真鍋 聡	江本 智
	宮崎 賢一 明神 憲一 森嶋 通之	門司 政廣
	山下 雅智 松井 秀樹 米倉 敬子	古川 英昭
	本石 幸一	

## 競技役員

競技役員長	福岡県バドミントン協会競技審判委員長	坂本 哲
総務部長	福岡市バドミントン協会総務委員長	梅田 眞澄
総務副部長	福岡市バドミントン協会総務委員長	豊田みどり
競技審判部長	福岡県バドミントン協会競技審判委員	原田 孝敏
競技審判副部長	福岡県バドミントン協会競技審判委員	森山ふくえ
	福岡市バドミントン協会競技審判委員	二村 公

## 運営委員 福岡市バドミントン協会 理事

安部 瑞徳	坂口 博恵	田中 晴美	加藤 信	坂口 輝敬
柳田 吉朗	波多江 貞弘	彌永 高則	川崎 浩	山浦 さやか
永松 立子	高武 直美	寺岡 寿博	川述 まち子	田中 恵子
花本 健也	西田 百合	徳岡 翔		

審判員	林田 泰明	寺岡 寿博	永松 尚子	永松 慶子	上村 和也
	堀田 美奈	渡辺 みゆき	古賀 春美	児玉 憲治	松尾 加奈
	井手 史子	緒方 和子	坂本 廣美	諫山 奈津子	縣 裕美
	肥田 玲子	高武 直美	増田 睦美	印出 さや子	花本 健也
	藤本 純	高木 さくら	吉田 瞳子	南野 直子	藤本 美和子
	松野 博子	溝川 由希子	白川 千花	古賀 みゆき	岩橋 まゆみ
	片平 美津子				

## 補助員 福岡県高等学校体育連盟中部ブロックバドミントン専門部

福岡県立筑紫中央高等学校  
 福岡県立糸島高等学校  
 筑紫台高等学校  
 城東高等学校

## 競技上の注意

- (1) 本日の試合は令和4年度（公財）日本バドミントン協会競技規則、同大会運営規定、及び同公認審判員規定により行います。
- (2) 競技方法は、トーナメント方式にて行います。
- (3) 得点については、21点3ゲーム（2ゲーム先取）にて行います。（延長あり、最大30点）
- (4) 審判については、本部にて行います。
- (5) 進行については、1コート～16コートの横進行にて行います。

タイムテーブル記載の試合開始時刻は、目安となります。進行状況で開始時間の変更がありますのでご注意ください。

- (6) 連続試合のインターバルは10分とします。

試合の放送後5分を経過してもコートに選手が入られない場合は棄権とみなすことがあります。

- (7) 試合時の服装は（公財）日本バドミントン協会の審査に合格したものを使用してください。
- (8) 新型コロナウイルス感染症拡大防止のため、試合前後の手指の消毒、試合中以外のマスクの着用を徹底してください。
- (9) ごみは各自でお持ち帰りください。
- (10) 貴重品の管理は各自でお願いします。

## 結果速報URL

[https://uzak.xsrv.jp/r/20220811\\_result.htm](https://uzak.xsrv.jp/r/20220811_result.htm)



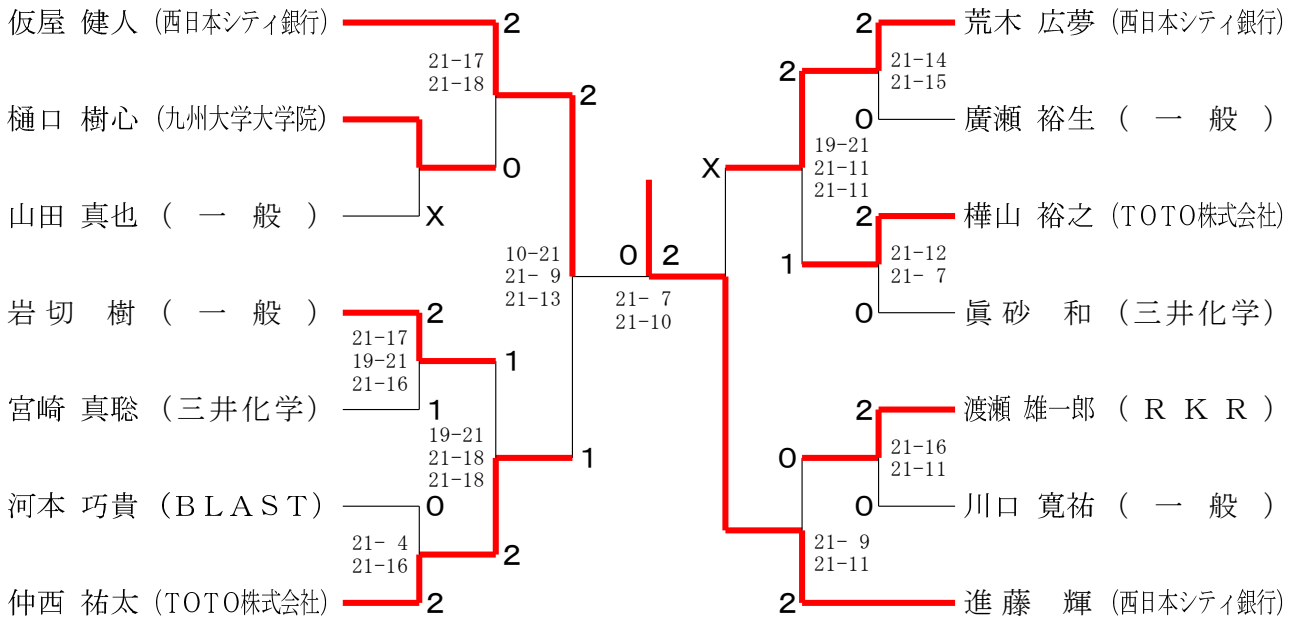


	1コート	2コート	3コート	4コート	5コート	6コート	7コート	8コート	9コート	10コート	11コート	12コート	13コート	14コート	15コート	16コート
13:00 対戦者	MS-1 樋口樹心 (九州大学大学院) 山田真也 (一般)	MS-2 岩切樹 (一般) 宮崎真聡 (三井化学)	MS-3 河本巧貴 (BLAST) 仲西祐太 (TOTO株式会社)	MS-4 荒木広夢 (西日本シティ銀行) 廣瀬裕生 (一般)	MS-5 樺山裕之 (TOTO株式会社) 眞砂和 (三井化学)	MS-6 渡瀬雄一郎 (RKR) 川口寛祐 (一般)	XD-1 篠原・上村 (TOTOS&M-JBOクラブ) 岡・池永 (STAYGOLD)	XD-2 田中・進藤 (BeatRally) 小林・西川 (一般)	XD-3 吉永・吉永 (金丸クラブ) 大槻・若林 (運動具屋)	XD-4 納富・納富 (金丸クラブ) 吉本・名切 (運動具屋・セビア)	XD-5 越智・高口 (BB・TOTOS北九州) 青木・久保 (一般・西部ガス)	55WS-決勝 田中恵子 (AA) 仁田原智都代 (福岡市役所)	65XD-決勝 小田・小田 (柏原クラブ) 中谷・安田 (百道クラブ)	30MS-1 前田浩輔 (筑紫中央高校教員) 皆上拓郎 (福岡県警察)	30MS-2 打越達也 (京都クラブ) 野口修 (BADORER)	30MS-3 北代省吾 (シャトルキング) 大嶋晃平 (東国分クラブ)
13:35 対戦者	55MS-1 諸藤敏夫 (二ツ河クラブ) 中島剛 (老司クラブ)	55MS-2 古田謙二 (日本製鉄八幡) 小畑清隆 (田川科学技術高校)	40MS-1 土居正依 (TOTOS北九州) 内村徹平 (アリオシスポーツ)	40MS-2 板橋明智 (ローム・アポロ) 西原彰郎 (西日本工業大学)	40MS-3 笹渕崇志 (春日クラブ) 渡邊憲太郎 (アリオシスポーツ)	40MS-4 西野幸毅 (TFD) 小松大樹 (Be-Freez)	50MS-1 中村正巳 (西日本シティ銀行) 石橋太郎 (オールドラック)	50MS-2 正代三友 (TOTOS北九州) 野中宏修 (九大教職員)	50MS-3 竹井洋志 (西日本シティ銀行) 重藤義和 (田川科学技術高校)	50MS-4 松本亨 (フレームショット) 金子太郎 (アリオシスポーツ)	35MS-1 神祐紀 (TOTO) 田村隆志 (久留米大学職員)	35MS-2 内田裕和 (トヨタ自動車九州) 脇坂真 (糸島高校)	35MS-3 萬田翔太 (アリオシスポーツ) 豊田翔司 (北九州市役所)	60MS-1 足立隆雄 (スマッシュクラブ) 長野義詔 (四王寺クラブ)	60MS-2 高尾孔 (しゃとるクラブ) 平野清太 (飯塚市)	60MS-3 永尾弘 (長尾クラブ) 伊藤博史 (シャトルフレンズ)
14:10 対戦者	30XD-1 小池・白石 (日本製鉄八幡一般) 永松・辻野 (クラブわん・シリウス)	30XD-2 古浦・松崎 (福岡市役所・老司クラブ) 松岡・佐藤 (STAYGOLD)	30XD-3 松原・林 (運動具屋・セビア) 平山・武田 (松久クラブ・スマッシュクラブ)	45XD-1 瀧上・西原 (福徳クラブ・豊和クラブ) 福田・福田 (日本製鉄八幡・水島クラブ)	45XD-2 村上・中村 (BB・フロンティア・アポロ) 種子・光安 (CLUBわん1・豊和クラブ)	45XD-3 鳥原・畑井 (RKR・春日さくら) 中村・原田 (田村クラブ・FCC)	45MS-1 釜田和紀 (東国分クラブ) 藤原敦 (シャトルキング)	45MS-2 石橋英明 (鍋島クラブ) 池田修士 (北九州市役所)	65MS-1 牛島日出夫 (金丸クラブ) 大塚守正 (どんぐりクラブ)	70MS-1 羽江雄司 (高田クラブ) 川本諒 (どんぐりクラブ)	70MS-2 吉田哲雄 (グインテージ福岡) 西山明三 (どんぐりクラブ)	55XD-1 谷川・阿久根 (福岡クラブ・レディーズ) 竹之内・大城 (小郡市長クラブ・シリウス)	55XD-2 藤枝・徳丸 (金丸クラブ・西園分クラブ) 浜田・九郎丸 (スーパーショット・あせむ)	60XD-1 堂山・堂山 (北九州市役所・セビア) 橋迫・浦田 (ミントン・福岡クラブ)	60XD-2 波多野・森 (日本製鉄八幡・セビア) 田中・古賀 (豊和クラブ・リアルグレイズ)	35XD-1 青山・川村 (翔乱・クラブわん) 佐藤・田中 (STAYGOLD・BeatRally)
14:45 対戦者	40XD-1 西岡・池田 (西部ガス・中井クラブ) 結城・吉川 (パドグラフ・ファイ・フラーベリー)	MS-7 仮屋健人 (西日本シティ銀行)	MS-8	MS-9	MS-10 進藤輝 (西日本シティ銀行)	XD-6 志垣・井上 (G.O.O.L.I.T.Y.・西日本シティ銀行)	XD-7	XD-8 荒木・江崎 (BeatRally)	XD-9 大塚・工藤 (STAYGOLD・HBS&P・M)	30MS-4 佐和浩幸 (トヨタ自動車九州)	30MS-5 神崎富美也 (HBS&P・M・トヨタクラブ) 小田原翔太 (TOTO)	30MS-6 浅野大樹 (シャトルハウス)	30MS-7 具志堅興平 (トヨタ自動車九州)	55MS-3 椋本浩行 (西部ガス)	55MS-4 陳成龍 (BeatRally) 坂本義文 (フレームショット)	55MS-5 橋本知和 (TAKE1) 久保亮一 (板付クラブ)
15:20 対戦者	55MS-6 小川孝法 (TOTO)	40MS-5	40MS-6	50MS-5 中村正巳 (西日本シティ銀行)	50MS-6	35MS-4 永山宜孝 (HBS&P・M・トヨタクラブ)	35MS-5	60MS-4 佐田聡 (西日本シティ銀行)	60MS-5	30XD-4 妹尾・原田 (トヨタ自動車九州)	30XD-5	45XD-4 山下・池尻 (PLAYERSONE)	45XD-5	45MS-3 重琢磨 (ローム・アポロ)	45MS-4 竹下大介 (Be-Freez)	65MS-2 小宮孝吉 (大牟田クラブ)
15:55 対戦者	65MS-3 釜瀬洋一 (宗像市) 高嶋登志夫 (那珂南クラブ)	70MS-決勝	55XD-決勝	60XD-決勝	35XD-決勝 酒見・樽野 (STAYGOLD・TFD)	40XD-決勝 峰・大久保 (パドグラフ・ファイ)	MS-11	MS-12	XD-10	XD-11	30MS-8	30MS-9	55MS-7	55MS-8	40MS-決勝	50MS-決勝
16:30 対戦者	35MS-決勝	60MS-決勝	30XD-決勝	45XD-決勝	45MS-決勝	65MS-決勝	MS-決勝	XD-決勝	30MS-決勝	55MS-決勝						

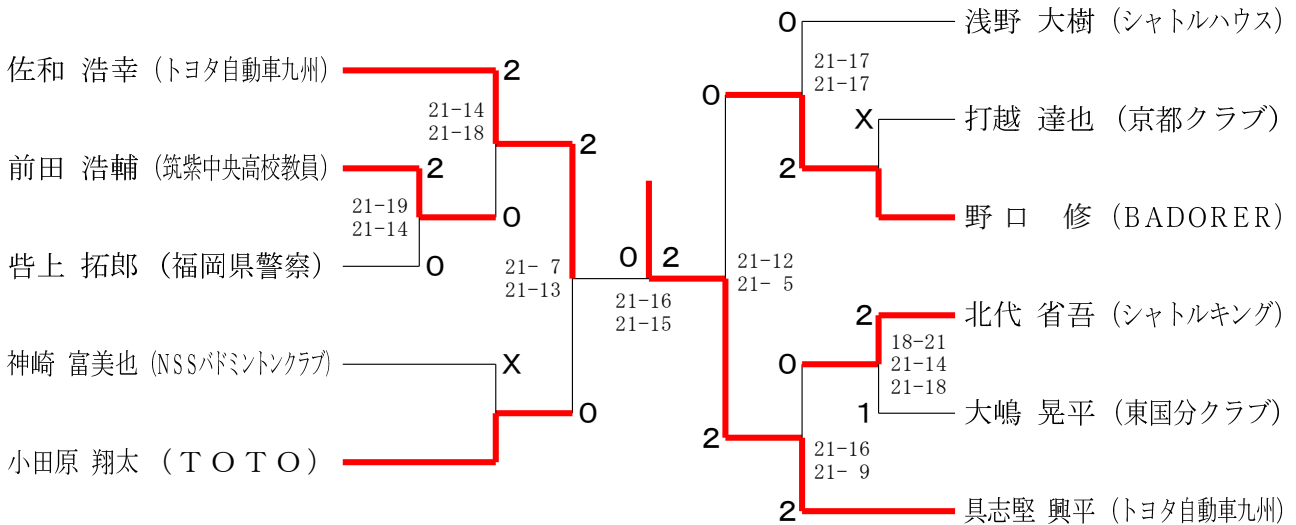
第45回福岡県社会人バドミントン選手権大会

令和4年8月11日 総合体育館

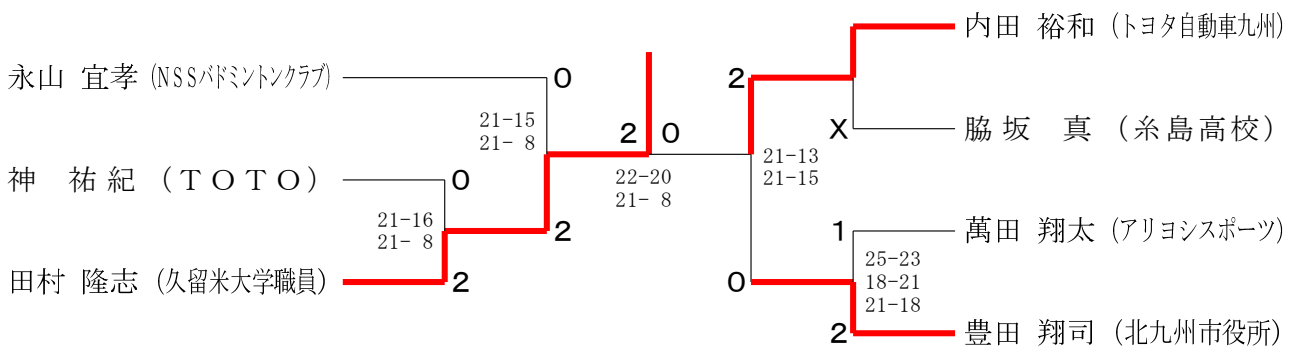
男子一般単



男子30歳以上単



男子35歳以上単

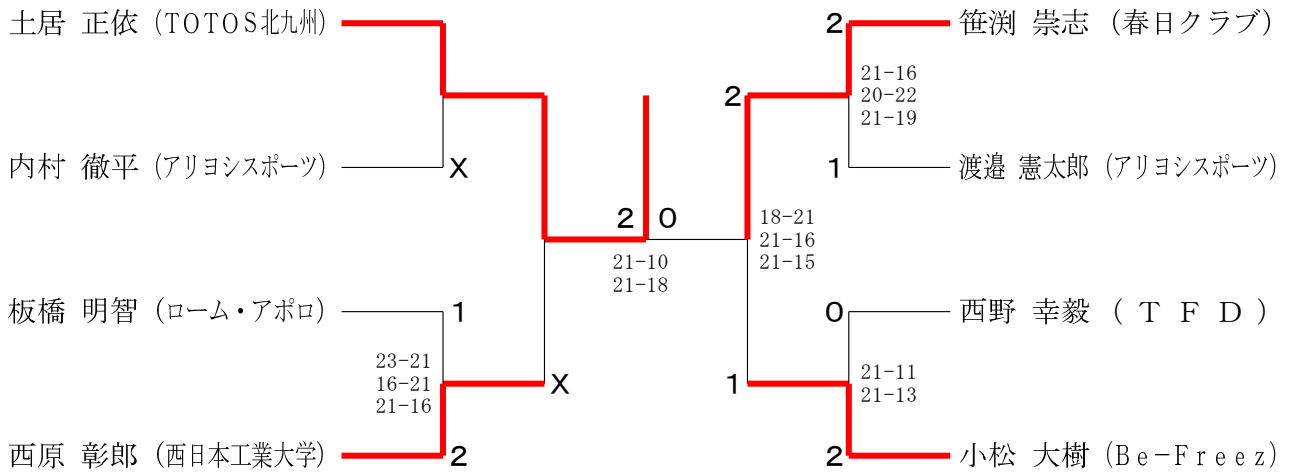




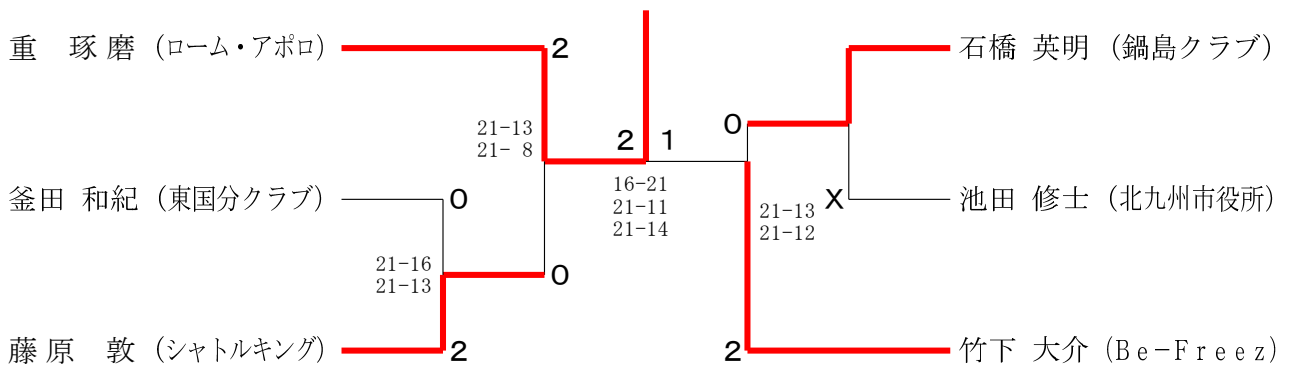
# 第45回福岡県社会人バドミントン選手権大会

令和4年8月11日 総合体育館

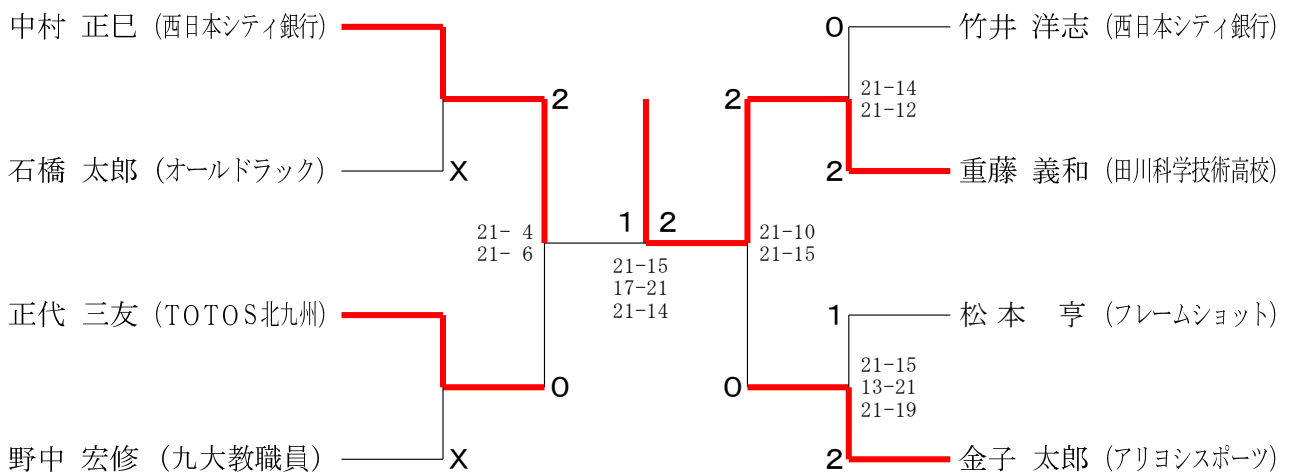
## 男子40歳以上単



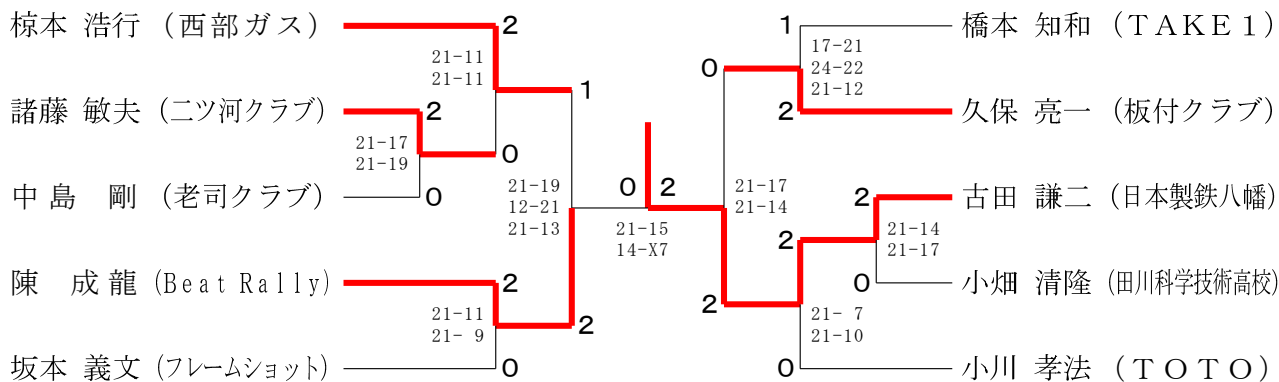
## 男子45歳以上単



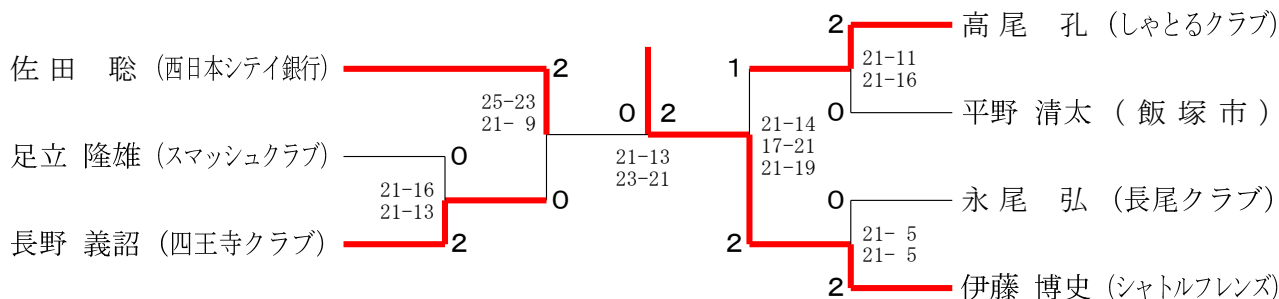
## 男子50歳以上単



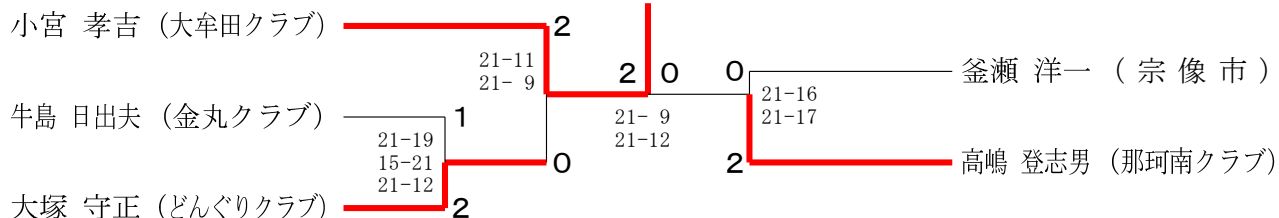
男子55歳以上単



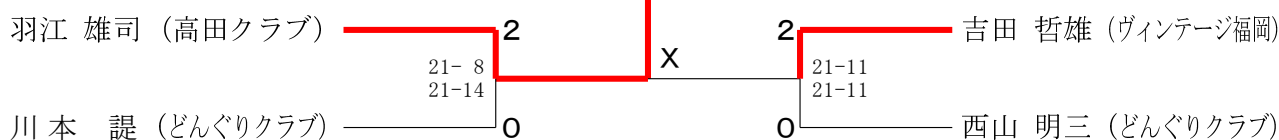
男子60歳以上単



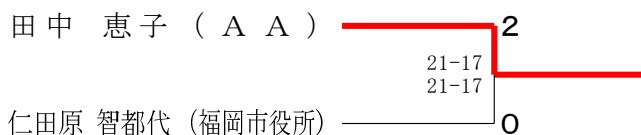
男子65歳以上単



男子70歳以上単



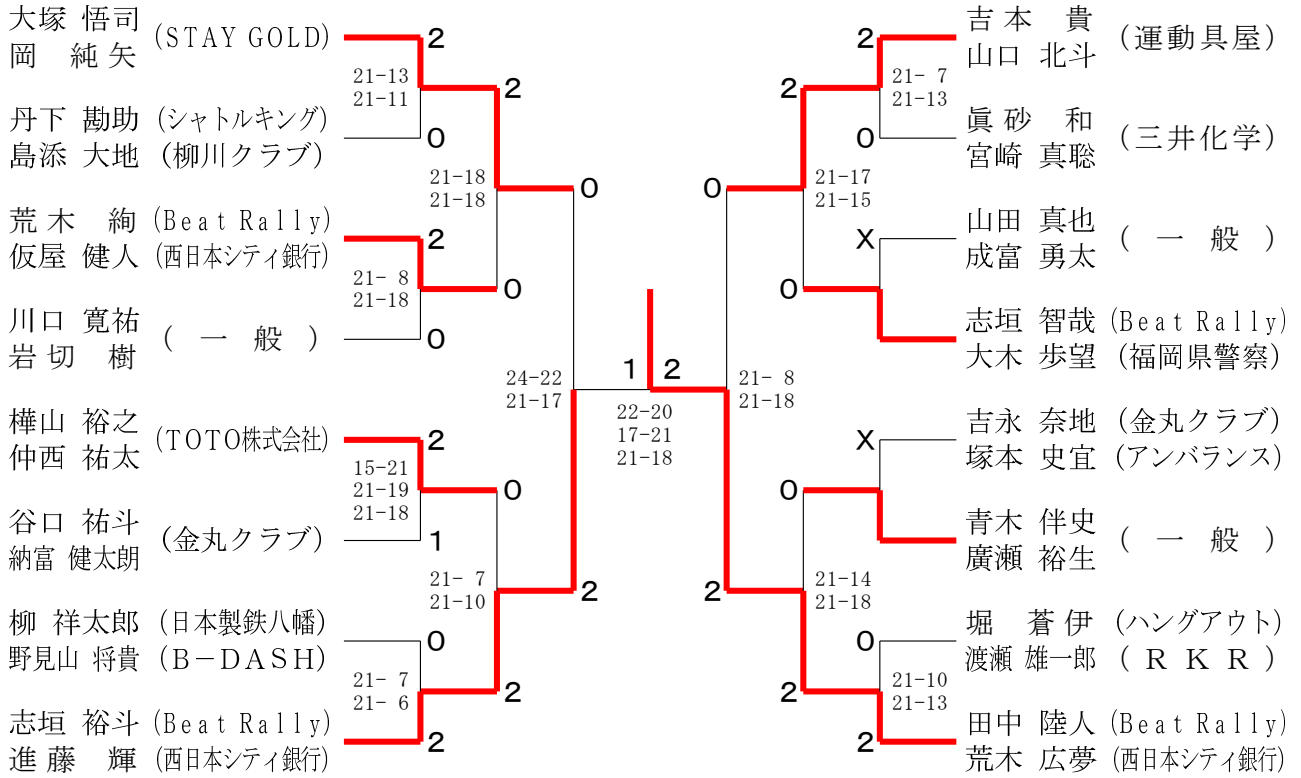
女子55歳以上単



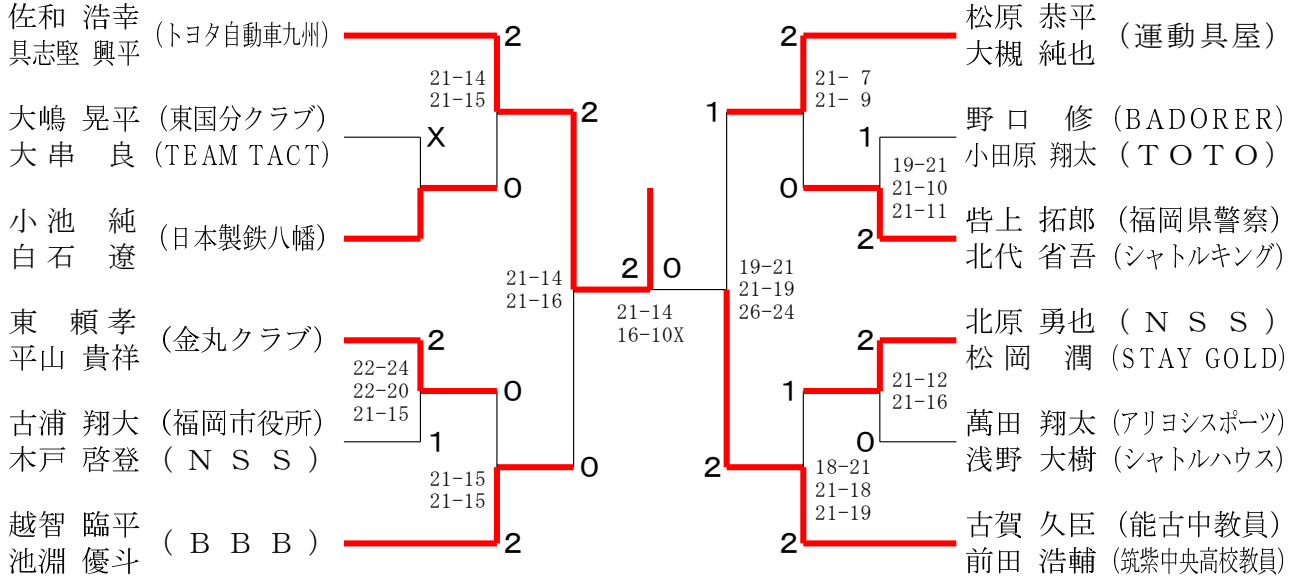
第45回福岡県社会人バドミントン選手権大会

令和4年8月11日 総合体育館

男子一般複



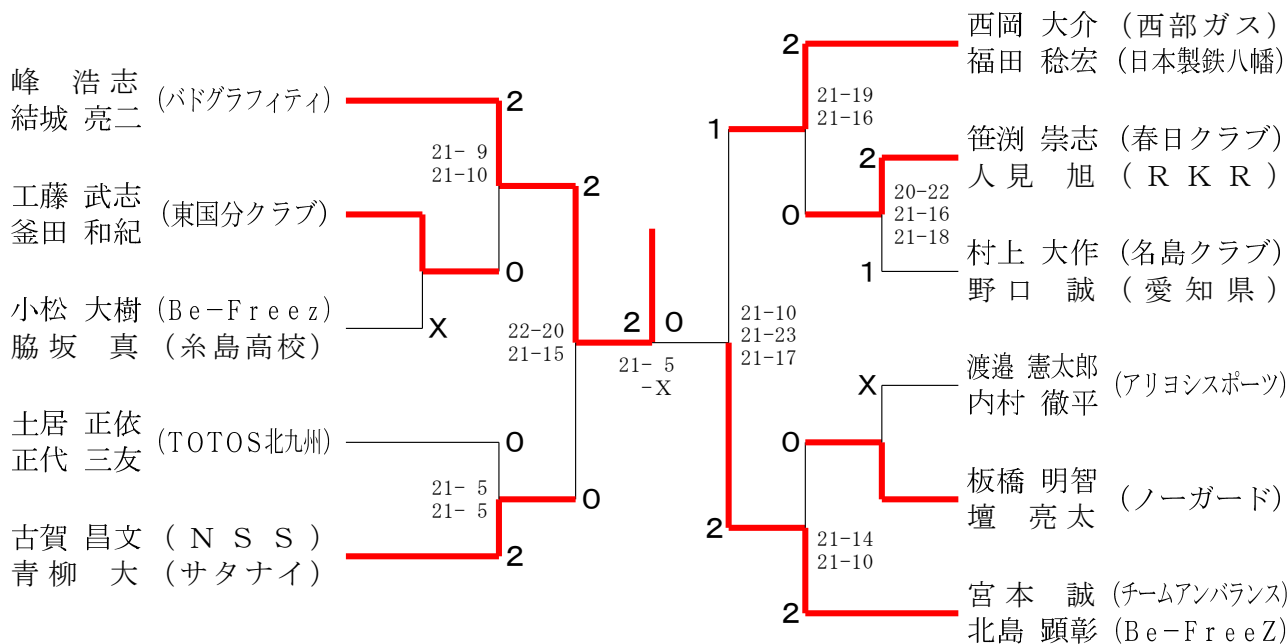
男子30歳以上複



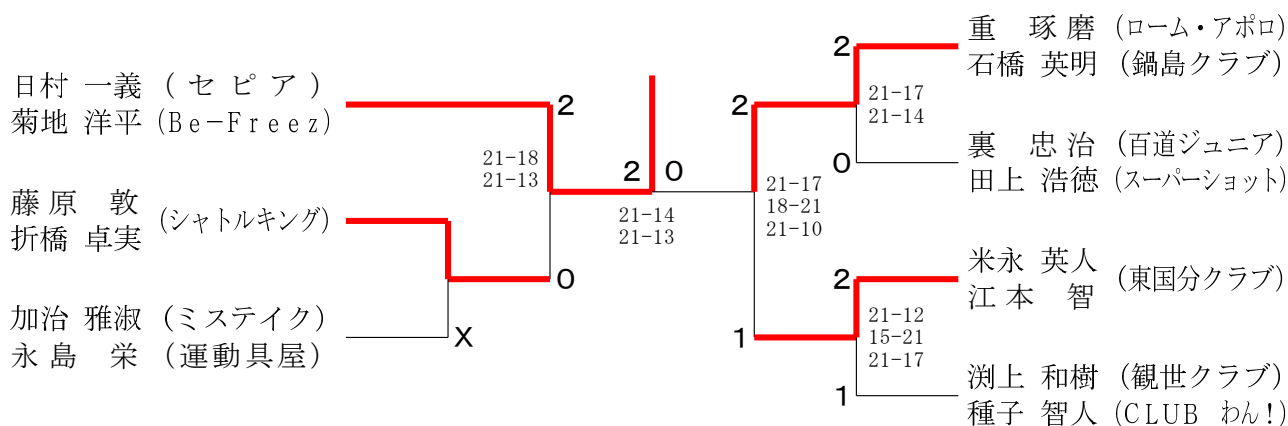
男子35歳以上複



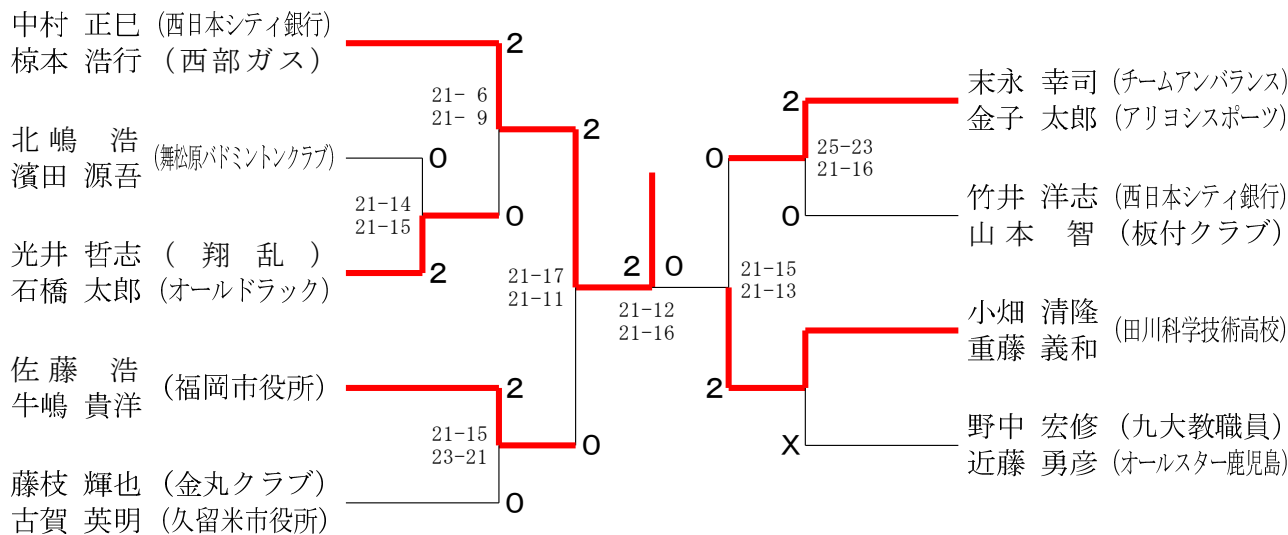
男子40歳以上複



男子45歳以上複



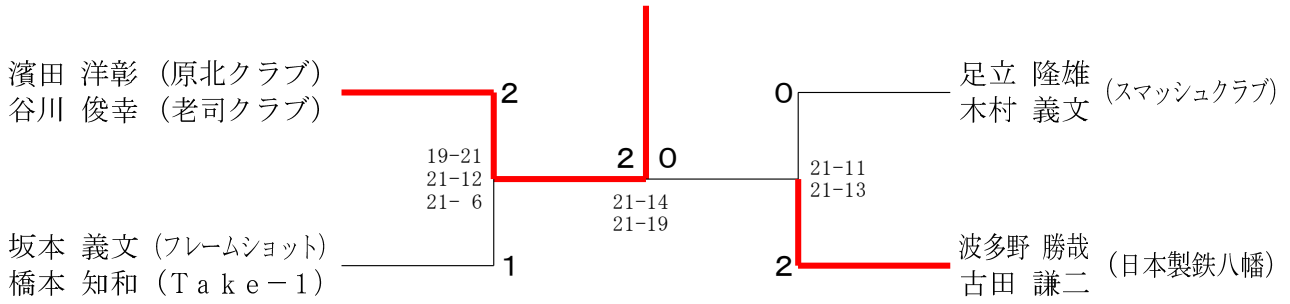
男子50歳以上複



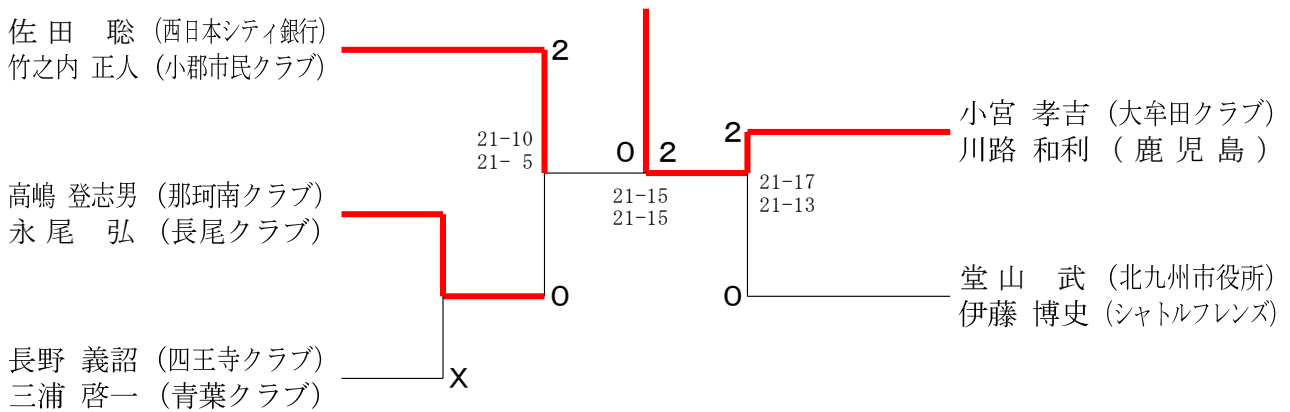
# 第45回福岡県社会人バドミントン選手権大会

令和4年8月11日 総合体育館

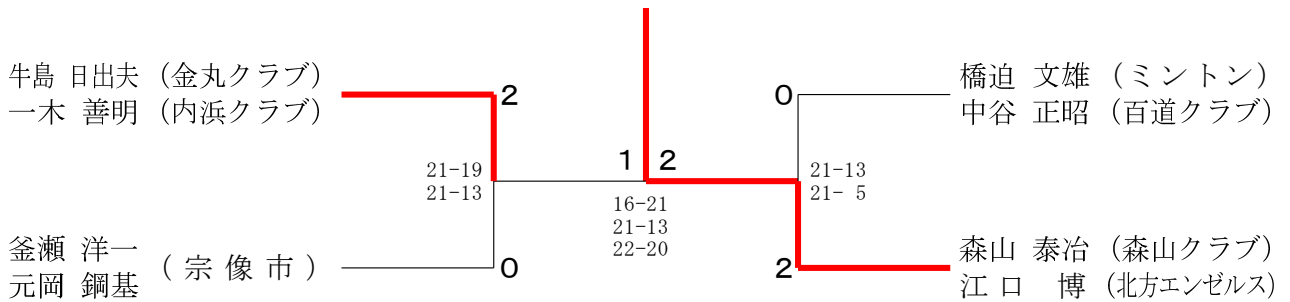
## 男子55歳以上複



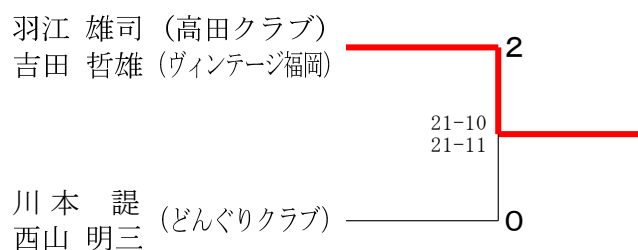
## 男子60歳以上複



## 男子65歳以上複



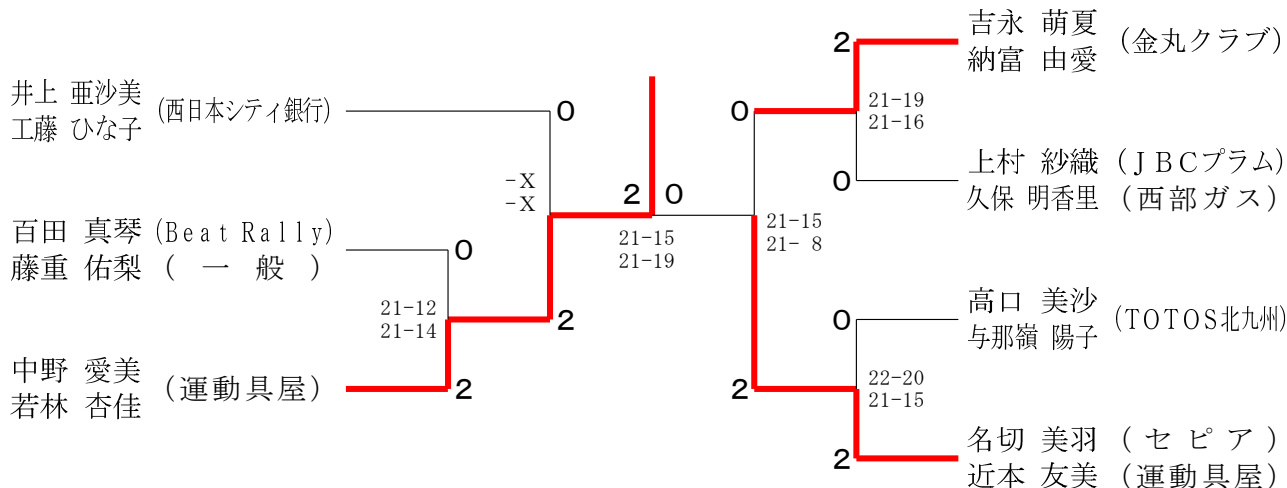
## 男子70歳以上複



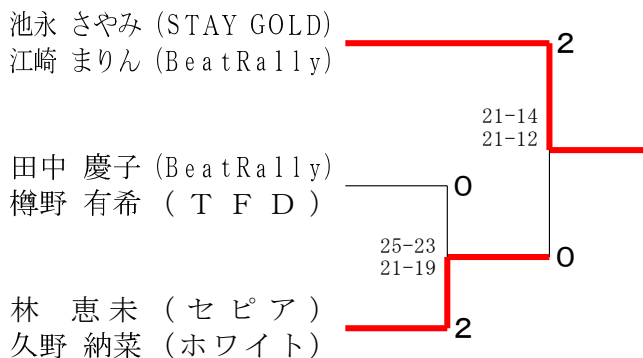
第45回福岡県社会人バドミントン選手権大会

令和4年8月11日 総合体育館

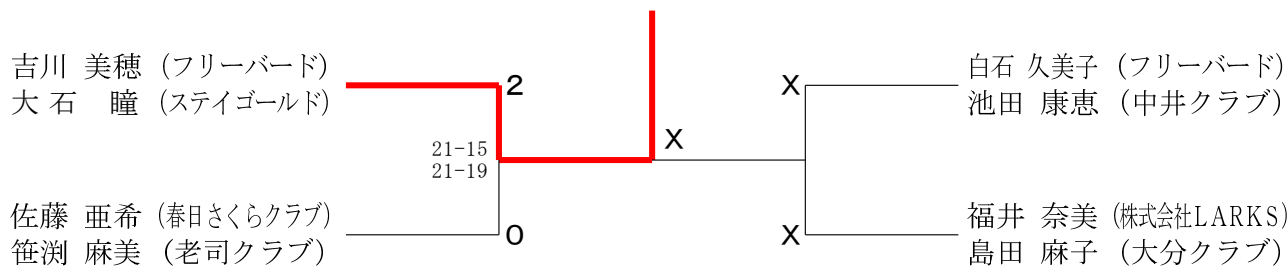
女子一般複



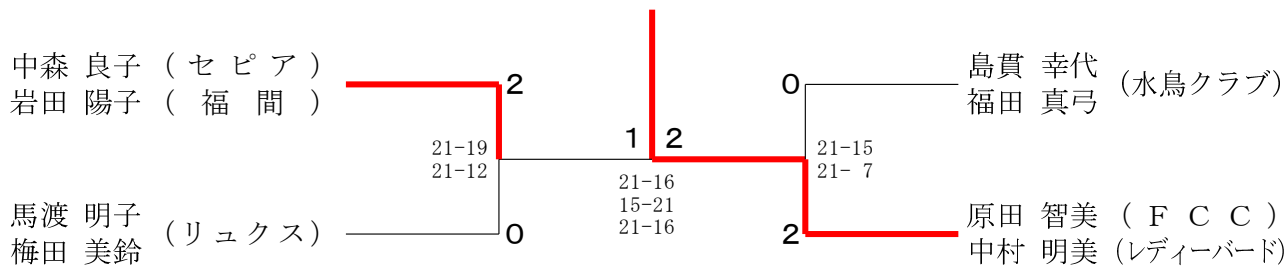
女子30歳以上複



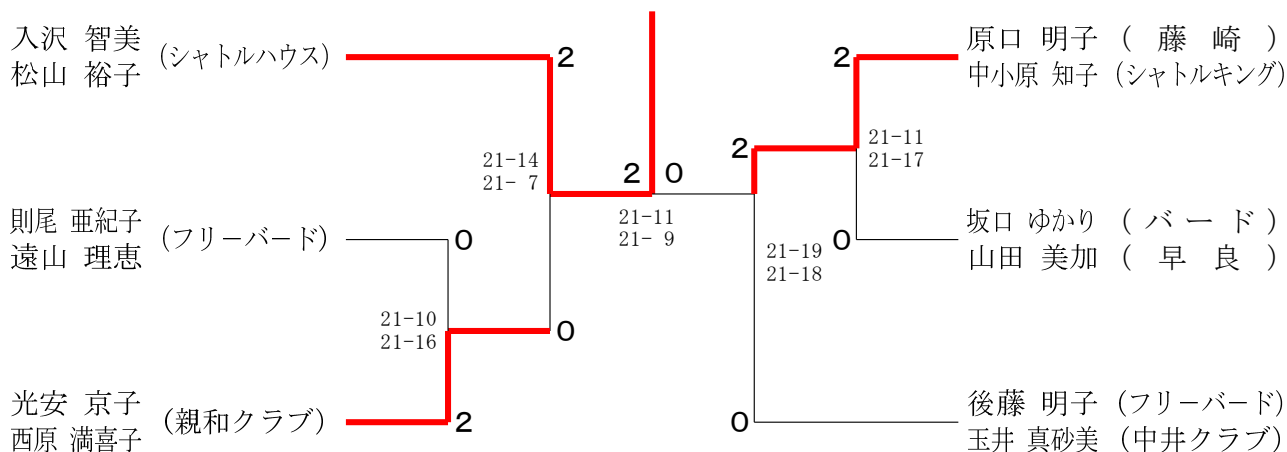
女子40歳以上複



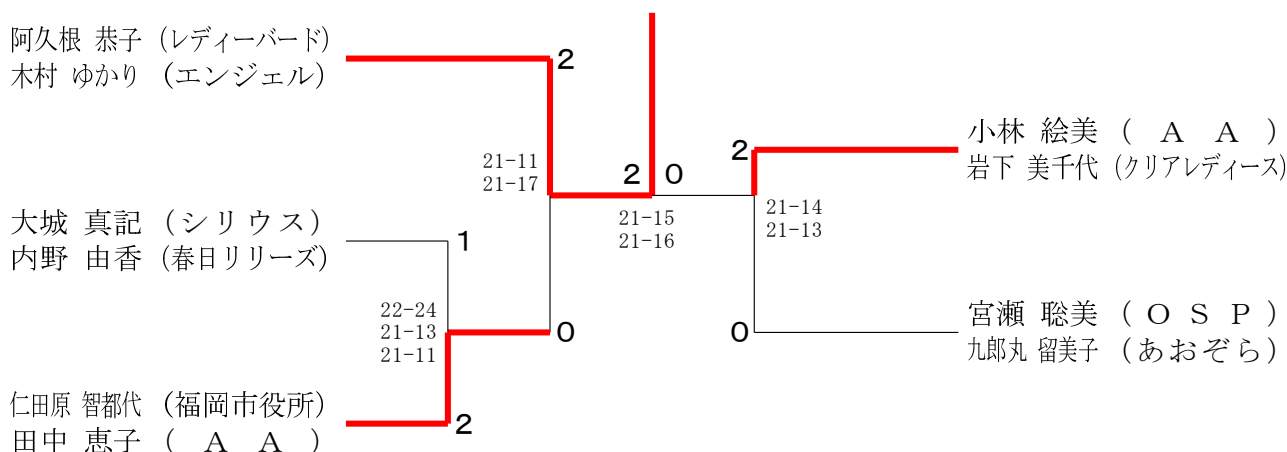
女子45歳以上複



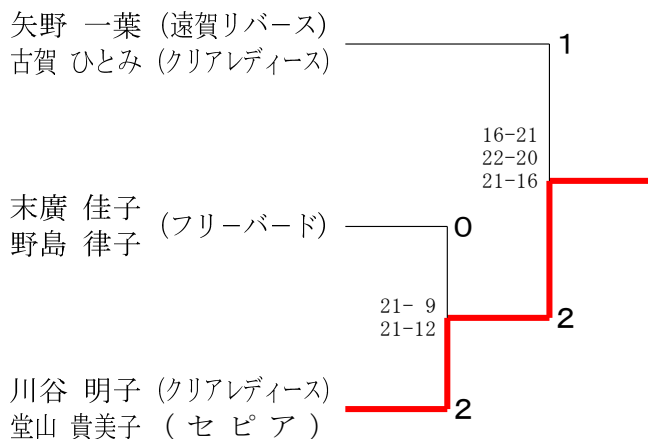
女子50歳以上複



女子55歳以上複



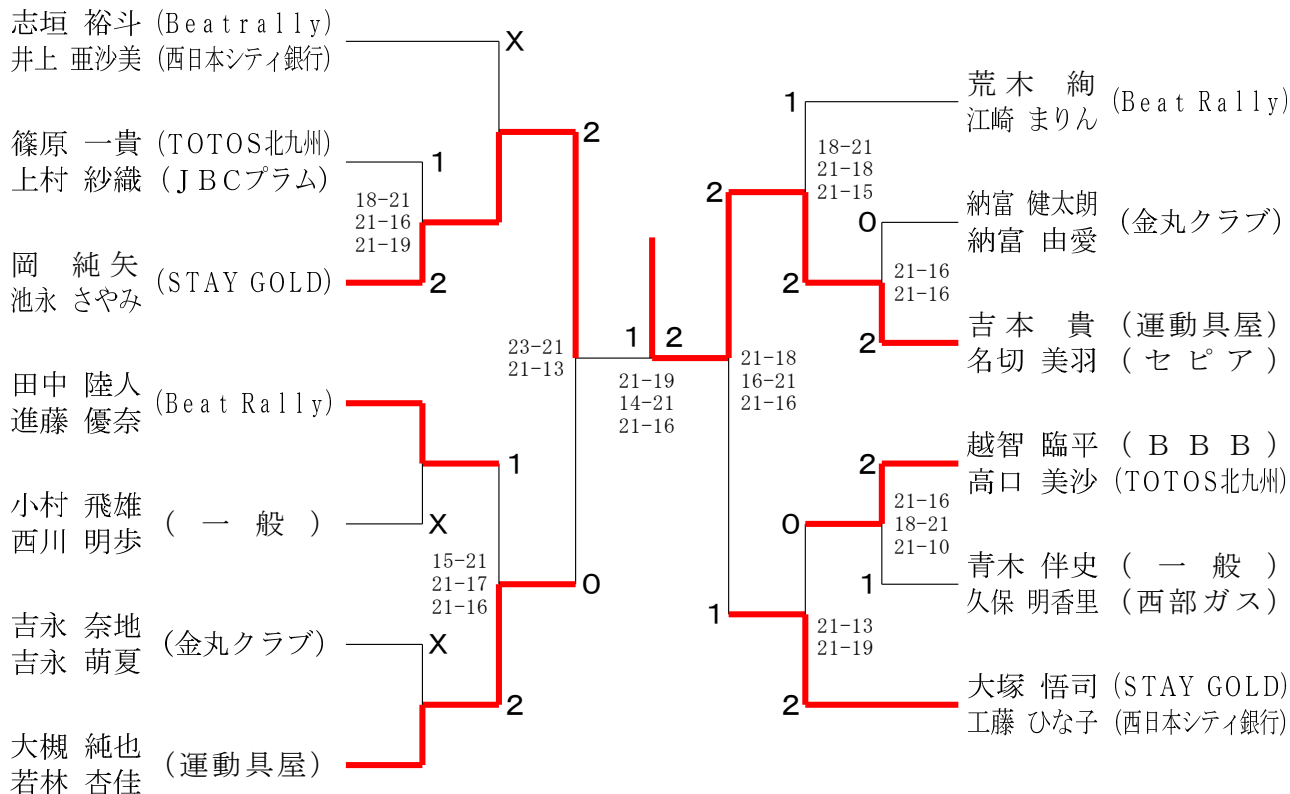
女子60歳以上複



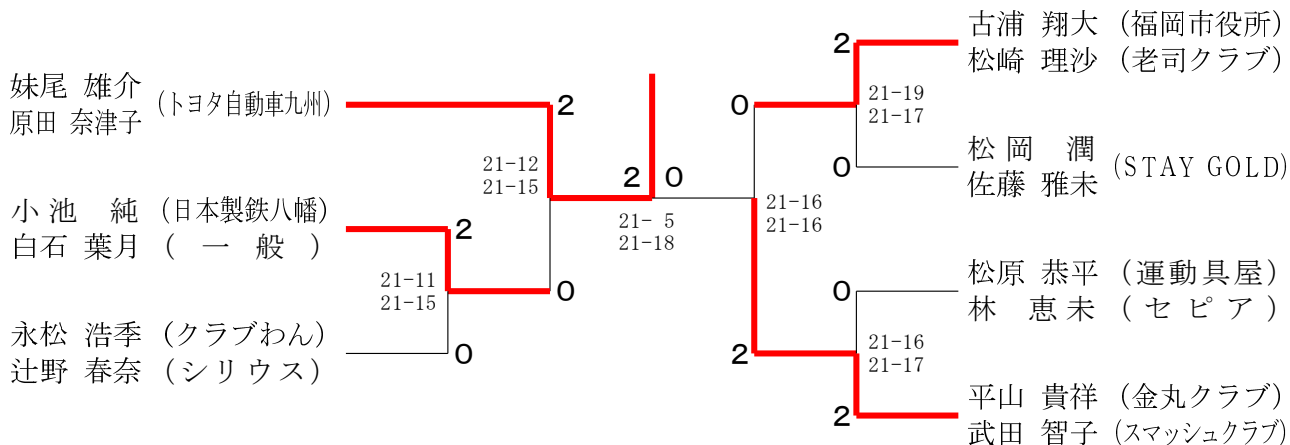
# 第45回福岡県社会人バドミントン選手権大会

令和4年8月11日 総合体育館

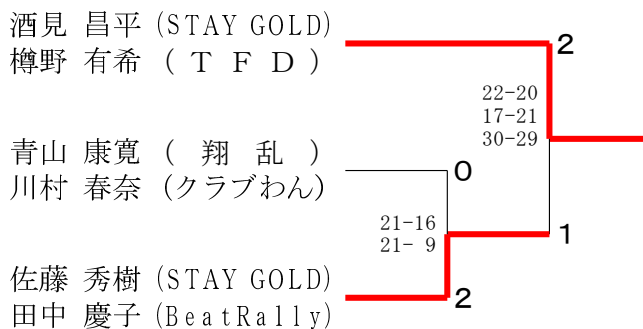
## 混合複一般複



## 混合複30歳以上

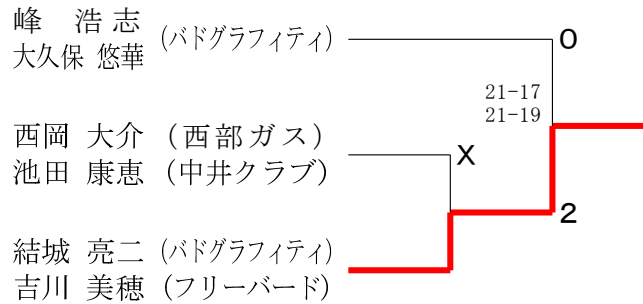


## 混合複35歳以上

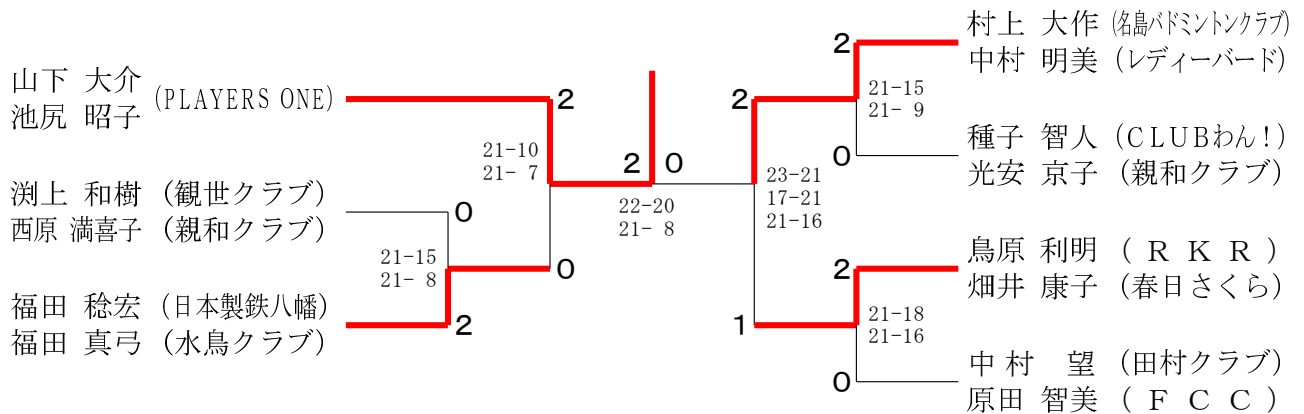




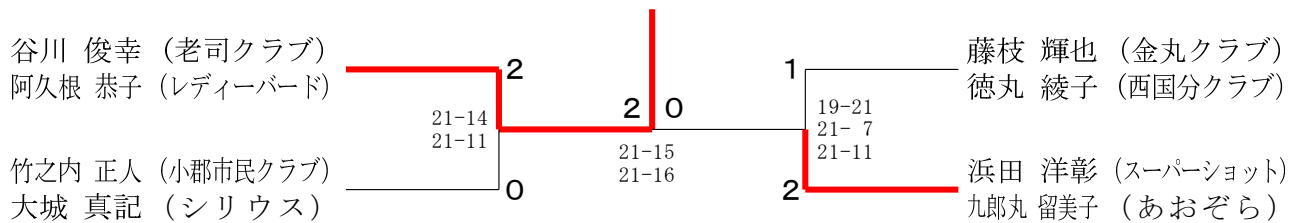
混合複40歳以上



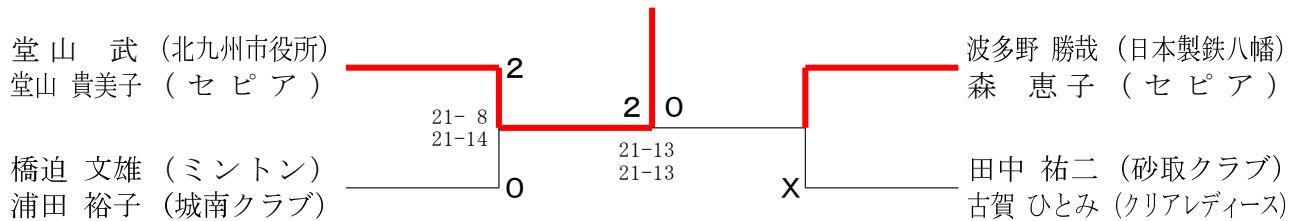
混合複45歳以上



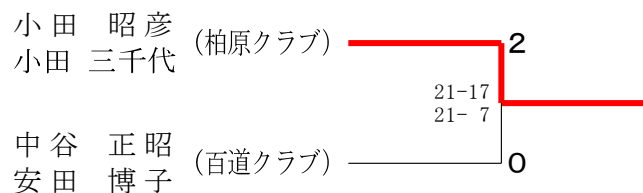
混合複55歳以上



混合複60歳以上



混合複65歳以上



不成立種目

○女子ダブルス・・・35WD、65WD、70WD

○混合ダブルス・・・50XD、70XD

○女子シングルス・・・WS、30WS、35WS、40WS、45WS、50WS、60WS、  
65WS、70WS

# 福岡県社会人バドミントン選手権大会

## 《大会参加にあたって》

今大会は、『新型コロナウイルス感染症対策に伴うバドミントン活動ガイドブック』に沿って実施します。

### I. 大会参加者に関する留意事項

(1) 体育への入館は、8時00分からとします。

大会参加者は、北側入口から入場します。現在北側入口が右と左2つに区別してあります。メインアリーナ側(駐車場から見て右側)の入り口から入場し、そのまま北側階段を使用してください。

(2) 受付を8時20分から行います、その際に健康状態確認シート(自宅で検温)を提出して下さい。開会式は9時00分から行います。開会式終了後試合開始します。

(3) ウォーミングアップは距離をあけておこなう。

(4) コートへの入退場は、それぞれ指定された時間に速やかにコートに集合して下さい。

(5) コートサイドには、かごやドリンクケースを設置しないで、バッグ等を持参し、コートサイドに置き、ドリンクも各自のバッグに収納してください。

(6) ラケット、タオル等の用具の貸し借りはしない。

(7) 汗をコート内やコートサイドに投げない。

(8) シューズの裏を手で拭かない。

(9) 意識的に試合中の声出しはしない。

(10) 大会プログラムは、大会本部では準備いたしません。HPより各自で印刷し、試合当日持参してください。