

第22回全日本中学生バドミントン選手権大会 福岡市予選会



日 時 : 令和3年11月27日(土) 28日(日)
会 場 : 総合体育館
主 催 : 福岡市バドミントン協会
後 援 : 福岡市
協 賛 : 株式会社ゴーセン 新日本製薬株式会社
主 管 : 福岡市中体連バドミントン専門部

◆ 大会役員

名誉会長	・・・・・・・・	辰市 祐昭
名誉顧問	・・・・・・・・	秋山 晴一
大会会長	・・・・・・・・	緒方 蓉子
大会副会長	・・・・・・・・	佐竹 養一
大会副会長	・・・・・・・・	古川 英昭
大会副会長	・・・・・・・・	本石 幸一
大会委員長	・・・・・・・・	緒方 蓉子
大会副委員長	・・・・・・・・	原田 孝敏
大会委員	・・・・・・・・	木下 一郎

◆ 競技役員

競技役員長	・・・・・・・・	二村 公
総務部長	・・・・・・・・	梅田 眞澄
審判部長	・・・・・・・・	原田 孝敏
総務副部長	・・・・・・・・	豊田みどり
競技部長	・・・・・・・・	加藤 信
競技副部長	・・・・・・・・	森 豊
審判副部長	・・・・・・・・	寺岡 寿博

◆ 競技委員

安部 瑞穂	田中 晴美	坂口 輝敬	柳田 吉朗	波多江 貞弘	山浦 さやか
彌永 高則	川崎 浩	脇坂 真	永松 立子	高武 直美	坂口 博恵
川逮 まち子	田中 恵子	花本 健也	西田 百合		

◆ 主 管

福岡市中体連バドミントン専門部

競技上の注意

- (1) 本日の試合は、令和3年度（公財）日本バドミントン協会競技規則、同大会運営規程、及び同公認審判員規程により行います。
- (2) 得点については、21点×1ゲーム（延長あり、最大30点）にて行います。
（11点でチェンジエンド）
- (3) 審判については、敗者審判で行います。
審判は4人体制でお願いします。4人そろわないときは本部へ連絡ください。
- (4) 進行については、横進行にて行います。
- (5) 新型コロナウイルス感染症拡大防止のため、試合前後の手指の消毒、試合中以外のマスクの着用を徹底してください。審判をする際も、試合前後の消毒をお願いします。
応援については、拍手のみでお願いします。座席を移動しての応援もご遠慮願います。
- (6) ごみ、貴重品の管理は各自でお願いします。

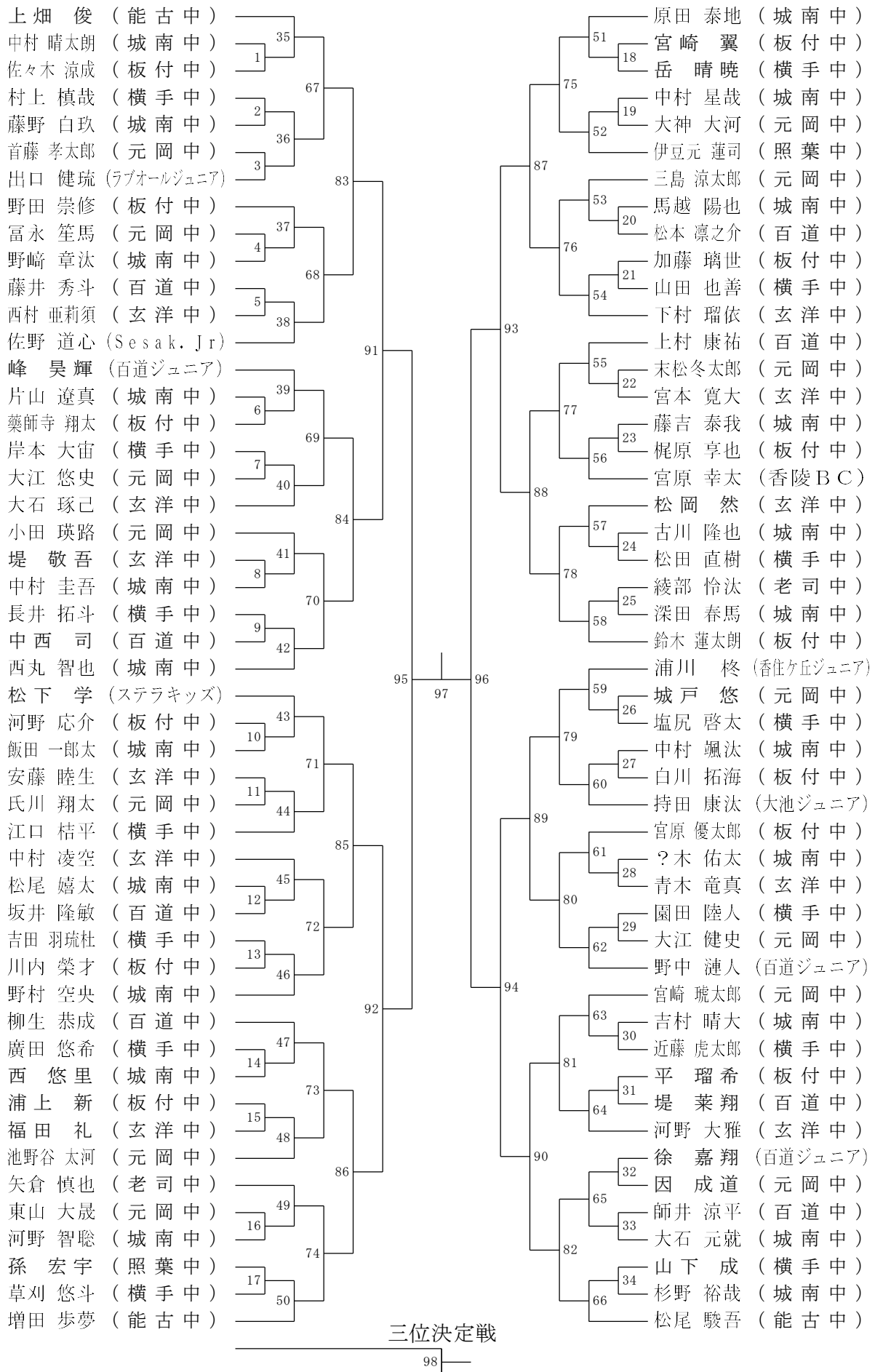
タイムテーブル 11月27日(土)

時間 コート	1	2	3	4	5	6	7	8	9	10
8:30	開 会 式									
9:00	WD1	WD2	WD3	WD4	WD5	WD6	WD7	WD8	WD9	WD10
9:15	WD11	WD12	WD13	WD14	WD15	WD16	WD17	WD18	WD19	WD20
9:30	WD21	WD22	WD23	WD24	WD25	WD26	WD27	WD28	WD29	WD30
9:45	WD31	WD32	WD33	WD34	WD35	WD36	WD37	WD38	WD39	WD40
10:00	WD41	WD42	WD43	WD44	WD45	WD46	WD47	WD48	WD49	WD50
10:15	WD51	WD52	WD53	MD1	MD2	MD3	MD4	MD5	MD6	MD7
10:30	MD8	MD9	MD10	MD11	MD12	MD13	MD14	MD15	MD16	MD17
10:45	WD54	WD55	WD56	WD57	WD58	WD59	WD60	WD61	WD62	WD63
11:00	WD64	WD65	WD66	WD67	WD68	WD69	MD18	MD19	MD20	MD21
11:15	MD22	MD23	MD24	MD25	MD26	MD27	MD28	MD29	MD30	MD31
11:30	MD32	MD33	WD70	WD71	WD72	WD73	WD74	WD75	WD76	WD77
11:45	MD34	MD35	MD36	MD37	MD38	MD39	MD40	MD41		
12:00	WD78	WD79	WD80	WD81	MD42	MD43	MD44	MD45		
12:15	WD82	WD83	MD46	MD47						
12:30	WD 決勝	WD 3決	MD 決勝	MD 3決						
12:45	WS1	WS2	WS3	WS4	WS5	WS6	WS7	WS8	WS9	WS10
13:00	WS11	WS12	WS13	WS14	WS15	WS16	WS17	WS18	WS19	WS20
13:15	WS21	WS22	WS23	WS24	WS25	WS26	WS27	WS28	WS29	WS30
13:30	WS31	WS32	WS33	WS34	WS35	WS36	WS37	WS38	WS39	WS40
13:45	WS41	WS42	WS43	MS1	MS2	MS3	MS4	MS5	MS6	MS7
14:00	MS8	MS9	MS10	MS11	MS12	MS13	MS14	MS15	MS16	MS17
14:15	MS18	MS19	MS20	MS21	MS22	MS23	MS24	MS25	MS26	MS27
14:30	MS28	MS29	MS30	MS31	MS32	MS33	MS34			

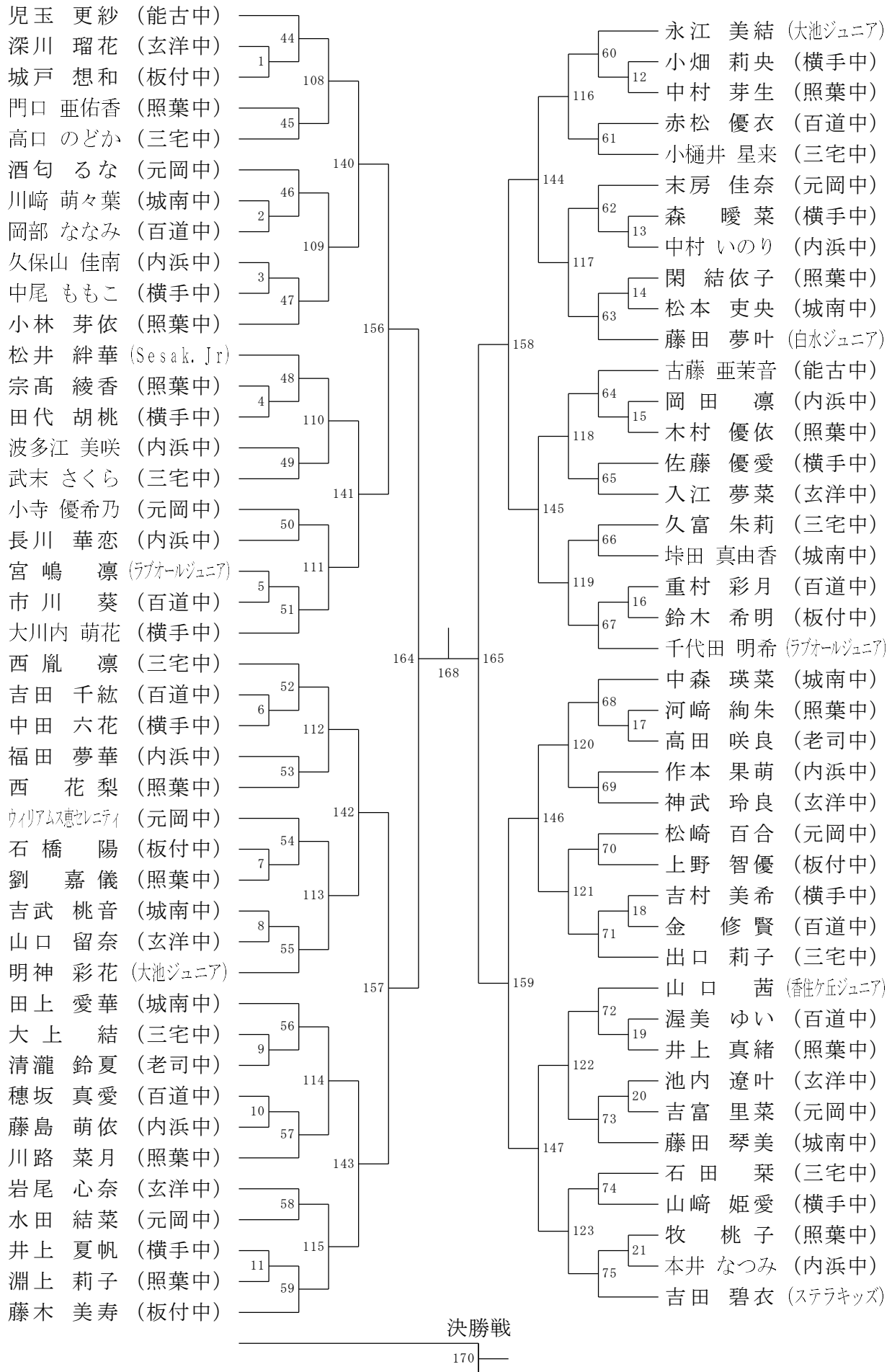
タイムテーブル 11月28日(日)

時間 コート	1	2	3	4	5	6	7	8	9	10
9:00	WS44	WS45	WS46	WS47	WS48	WS49	WS50	WS51	WS52	WS53
9:15	WS54	WS55	WS56	WS57	WS58	WS59	WS60	WS61	WS62	WS63
9:30	WS64	WS65	WS66	WS67	WS68	WS69	WS70	WS71	WS72	WS73
9:45	WS74	WS75	WS76	WS77	WS78	WS79	WS80	WS81	WS82	WS83
10:00	WS84	WS85	WS86	WS87	WS88	WS89	WS90	WS91	WS92	WS93
10:15	WS94	WS95	WS96	WS97	WS98	WS99	WS100	WS101	WS102	WS103
10:30	WS104	WS105	WS106	WS107	WS108	WS109	WS110	WS111	WS112	WS113
10:45	WS114	WS115	WS116	WS117	WS118	WS119	WS120	WS121	WS122	WS123
11:00	WS124	WS125	WS126	WS127	WS128	WS129	WS130	WS131	WS132	WS133
11:15	WS134	WS135	WS136	WS137	WS138	WS139	MS35	MS36	MS37	MS38
11:30	MS39	MS40	MS41	MS42	MS43	MS44	MS45	MS46	MS47	MS48
11:45	MS49	MS50	MS51	MS52	MS53	MS54	MS55	MS56	MS57	MS58
12:00	MS59	MS60	MS61	MS62	MS63	MS64	MS65	MS66	WS140	WS141
12:15	WS142	WS143	WS144	WS145	WS146	WS147	WS148	WS149	WS150	WS151
12:30	WS152	WS153	WS154	WS155	MS67	MS68	MS69	MS70	MS71	MS72
12:45	MS73	MS74	MS75	MS76	MS77	MS78	MS79	MS80	MS81	MS82
13:00	WS156	WS157	WS158	WS159	WS160	WS161	WS162	WS163	MS83	MS84
13:15	MS85	MS86	MS87	MS88	MS89	MS90	WS164	WS165	WS166	WS167
13:30	MS91	MS92	MS93	MS94	WS168	WS169	MS95	MS96		
13:45	WS 決勝	WS 3決	MS 決勝	MS 3決						

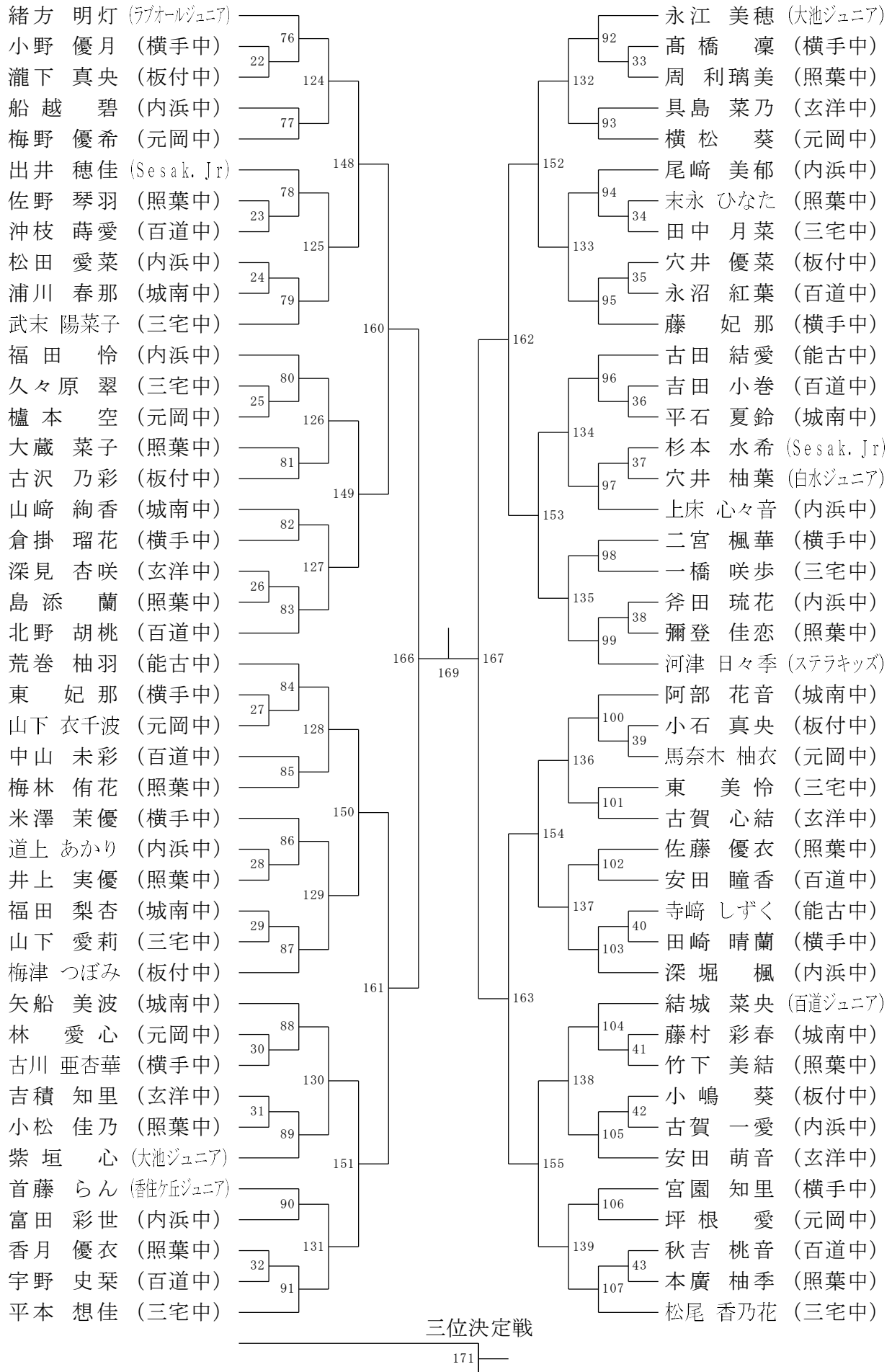
中学男子シングルス



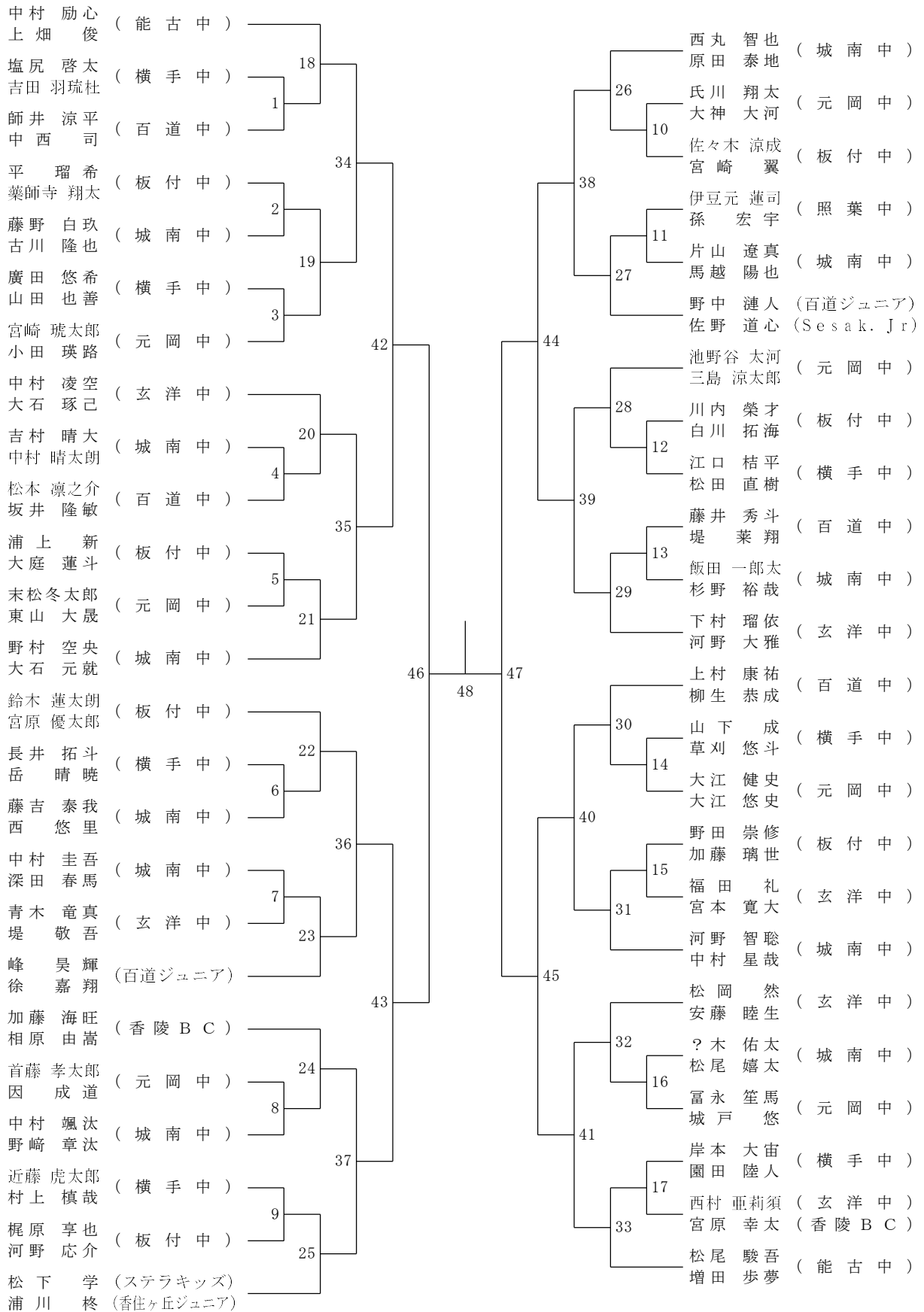
中学女子シングルスー1



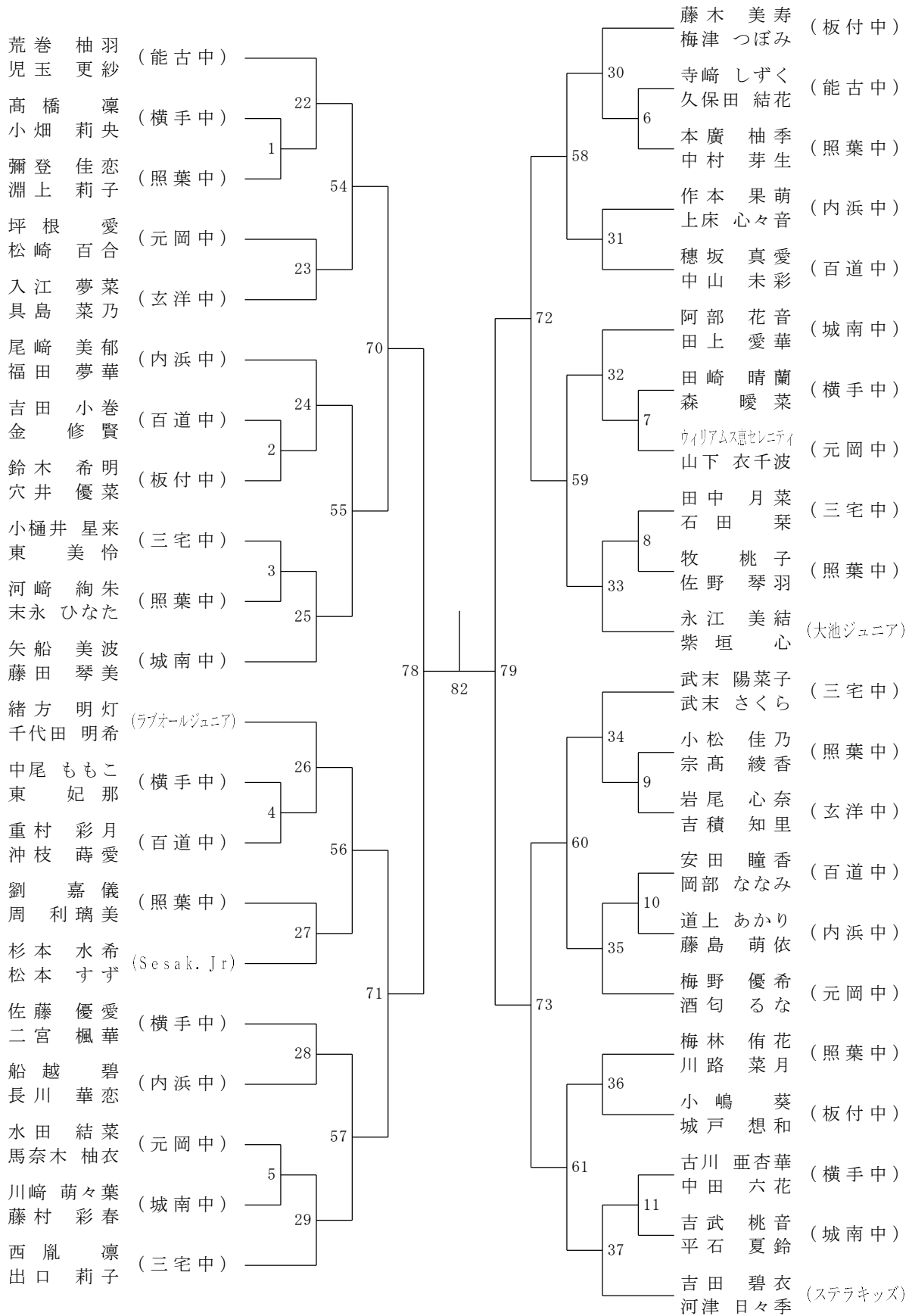
中学女子シングルスー2



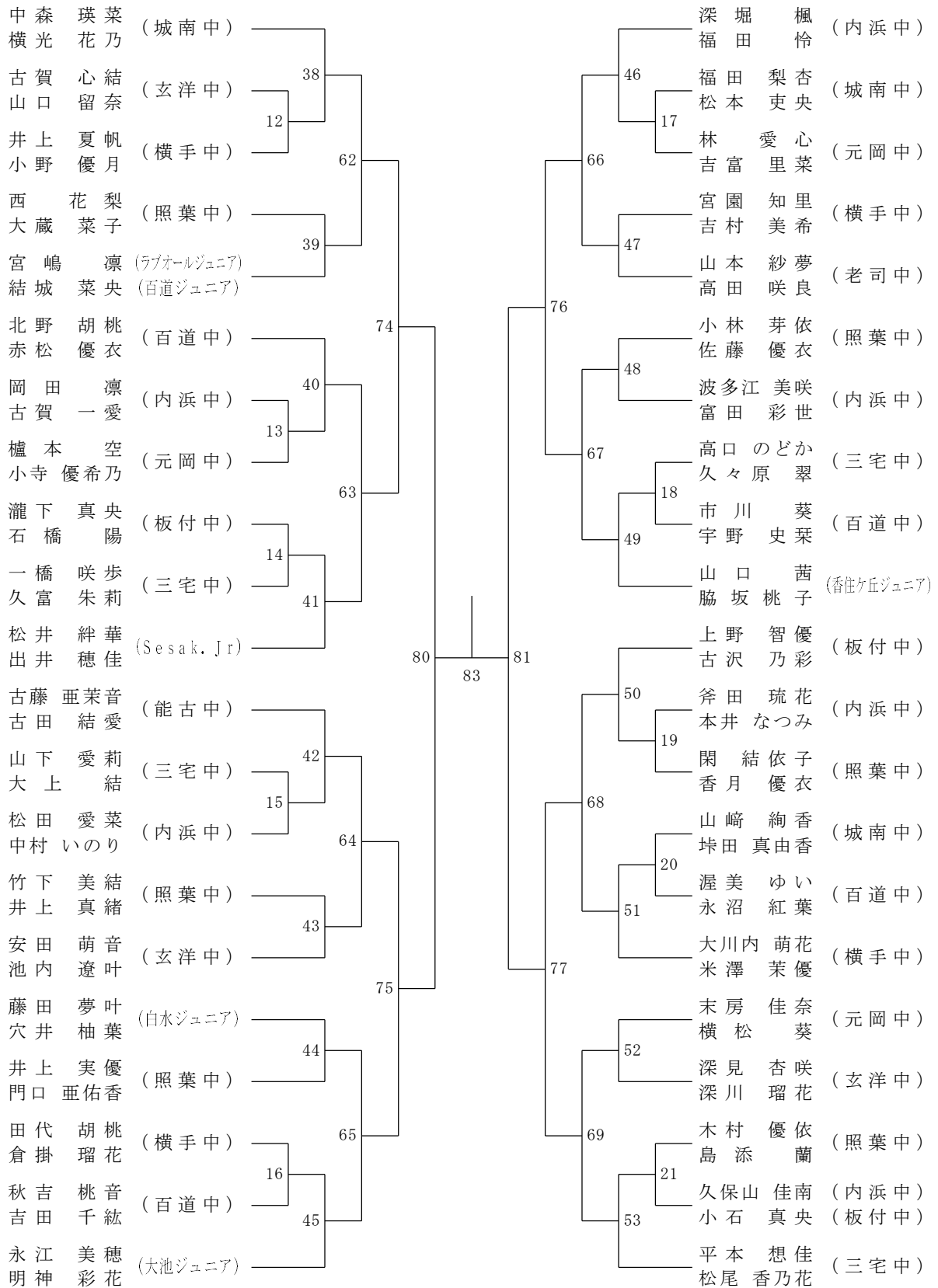
中学男子ダブルス



中学女子ダブルスー1



中学女子ダブルスー2



三位決定戦

